



3/96-Sf/WiB-

Mode d'emploi
Instrucciones de servicio

579 43

Moteur enfichable et génératrice tachymétrique

Motor enchufable y generador tacométrico

Cette machine à induit en cloche est livrée entièrement montée, prête à fonctionner. Elle peut servir de moteur à courant continu, de génératrice tachymétrique et - avec une tension alternative - de générateur d'oscillations.

La máquina con inducido en forma de campana está montada y lista para su funcionamiento. Esta puede ser utilizada como motor de corriente continua, generador tacométrico y - con tensión alterna - como generador mecánico de oscilaciones.

Domaines d'application

- Moteur d'entraînement à grande plage de vitesses réglable et sélection du sens de rotation.
- Etudes des transformations d'énergie
- Génération électromotrice d'oscillations mécaniques et d'ondes (pendule simple, ressort hélicoïdal, cordon) en cas d'utilisation comme générateur de puissance (env. 2-4 W) à fréquences réglables d'env. 0,1 - 100 Hz (p. ex. du générateur de fonctions S12, 522 62), mesure de la fréquence par ex. avec le compteur S, 522 47); voir fig. 2/3.
- Transformation d'oscillations mécaniques de pendules en tensions proportionnelles pour la représentation sur oscilloscope de l'évolution temporelle de l'oscillation; avec un enregistreur ou un système de mesure assisté par ordinateur programmé comme oscilloscope à mémoire.

Campos de aplicación

- Máquina de accionamiento con amplia y regulable rango de revoluciones así como sentido de giro seleccionable.
- Estudios acerca de las transformaciones de energía
- Excitaciones de oscilaciones mecánicas y ondas (péndulo de barra, resorte helicoidal, cordón) durante el servicio de generador de potencia (aprox. 2-4 W) con frecuencias ajustables de aprox. 0,1-100 Hz (por ej. con el generador de funciones S12, 522 62; medición de frecuencia por ej. con el contador S, 522 47); véase las figs. 2 a 3.
- Conversión de procesos de oscilación mecánicos en péndulos en tensiones proporcionales para la representación del comportamiento temporal de la oscilación en un osciloscopio, con registrador o con un dispositivo de medición de computador programado como osciloscopio de memoria.

1 Remarques de sécurité

- Ne jamais dépasser les valeurs maximales admissibles de 16 V c.c. et de 0,5 A.
- Ne pas toucher les pièces en rotation du dispositif expérimental.
- Ne jamais appareiller simultanément les douilles ⑧ et les fiches ⑦ (court-circuit).
- Pour le service comme moteur, serrer d'abord fortement le tambour à cordon ④ contre le contre-écrou de l'arbre moteur ③ ou contre les pièces intermédiaires (par ex levier oscillant, 686 43), dans le sens inverse du vissage du raccordement à filet fin.

1 Instrucciones de seguridad

- No se deberá sobrepasar los valores operacionales máximos permitidos de 16 V c.c. y 0,5 A.
- No tocar las piezas que se encuentren rotando en el dispositivo experimental.
- No conectar al mismo tiempo los conectores hembra ⑧ y las clavijas ⑦ (puede producirse un corto circuito).
- En el caso de que el motor opere como un accionamiento en el sentido contrario al de la rosca de la unión de la rosca fina ③, apretar primero a prueba de mano el tambor de cable ④ contra la contraarandela del eje del motor ③ o las piezas intermedias montadas, respectivamente.

2 Description, caractéristiques techniques

2 Descripción y datos técnicos

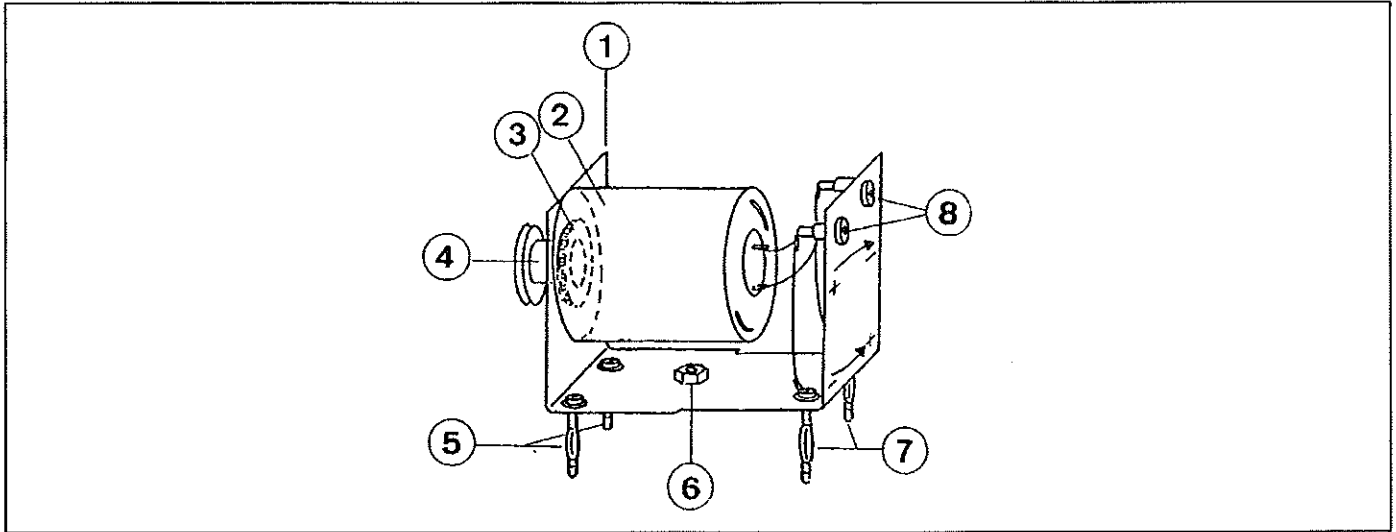


Fig. 1

- ① Socle en forme de U, plaque de connexion avec indication des caractéristiques et du sens de rotation du moteur.
- ② Machine à induit en cloche avec stator à magnétisation permanente, rotor sans fer, à faible inertie (induit en cloche), commutateur en acier surfin inusable et paliers lisses exempt d'entretien.
- ③ Arbre moteur avec contre-écrou fixe et raccordement à filet fin M6 x 0,75.
- ④ Tambour à cordon (diam. 10 mm) vissable sur ③ avec gorge (diam. 17 mm) et 2 trous à fil.
- ⑤ Fiches de fixation de 4 mm, écartement 19 mm, pour la fixation mécanique et sans aucune fonction électrique.
- ⑥ Raccord fileté M6 x 1, pour la fixation de l'appareil sur la tige filetée (n° LN. 309 00 335).
- ⑦, ⑧ Raccords du moteur, fiches et douilles montées en parallèle.
- ⑦ Fiches de raccordement de 4 mm, écartement 19 mm, pour l'emploi de l'appareil sur des plaques à réseau enfonçables.
- ⑧ Douilles de raccordement de 4 mm pour l'emploi de l'appareil dans un montage sur matériel support.

Caractéristiques techniques:

Tension nominale U_N :	env. 12 V c.c.
Tension de démarrage U_A :	env. 0,3 V c.c.
Tension de service max. $U_{max.}$:	env. 16 V c.c.
Courant permanent max. $I_{max.}$:	0,5 A
Résistance de raccordement (= du rotor) R_i :	env. 10 Ω
Rendement max.:	env. 80 %
Plage des vitesses n :	30-5500 tr/min
Vitesse nominale n_N :	env. 4000 tr/min
Couple nominal M_N :	env. 1,5 Ncm
Tension tachymétrique U_g :	2,5-3,5 mV/tr/min
Plage des fréquences pour l'emploi comme générateur d'oscillations	env. 0,1 Hz-100 Hz
Ecartement des fiches:	2 x 19 mm 2 x 50 mm
Dimensions:	85 mm x 40 mm x 65 mm
Poids:	270 g

- ① Zócalo en forma de U, placa de conexión con la impresión de las características de servicio y del sentido de giro del motor
- ② Máquina con inducido en forma de campana con estator de imán permanente, rotor casi exento de inercia y sin hierro (inducido de campana), conmutación de metal noble libre de desgaste y cojinetes de deslizamiento que no requieren mantenimiento)
- ③ Eje de motor con contraarandela fijamente montada y unión de rosca fina M6 x 0,75
- ④ Tambor de cable enrosicable (\varnothing 10 mm) fijable sobre ③ con ranura de cordón (\varnothing 17 mm) y 2 orificios para hilos
- ⑤ Espigas de fijación de 4 mm, con una separación de 19 mm, para la fijación mecánica de enchufe, sin funciones de contacto eléctricas
- ⑥ Unión roscada M6 x 1, para la fijación del aparato en una varilla de soporte con rosca (LN-Nr. 309 00 335).
- ⑦, ⑧ Conexiones del motor, terminales de conector y conectores hembra conectados en paralelo
- ⑦ Clavijas de 4 mm, con una separación de 19 mm, para la operación del aparato con los tableros de conexión
- ⑧ Conectores hembra de 4 mm para la operación del aparato montado sobre el material de soporte

Datos técnicos:

Tensión nominal U_N :	aprox. 12 V c.c.
Tensión de arranque U_A :	aprox. 0,3 V c.c.
Tensión máxima de operación $U_{max.}$:	aprox. 16 V c.c.
Corriente permanente máxima $I_{max.}$:	0,5 A
Resistencia de conexión (= resistencia de rotor) R_i :	aprox. 10 Ω
Rendimiento máximo:	aprox. 80 %
Rango de revoluciones n :	30-5500 rpm
Número nominal de revoluciones n_N :	aprox. 4000 rpm
Par nominal M_N :	aprox. 1,5 Ncm
Tensión del tacómetro U_g :	2,5-3,5 mV/rpm
Rango de frecuencias para opera como generador de oscilaciones:	aprox. 0,1 Hz - 100 Hz
Separación entre clavijas:	2 x 19 mm 2 x 50 mm
Dimensiones:	85 mm x 40 mm x 65 mm
Peso:	270 g

3 Utilisation

3.1 Montage et connexions électriques (cf. fig. 2.1-2.5)

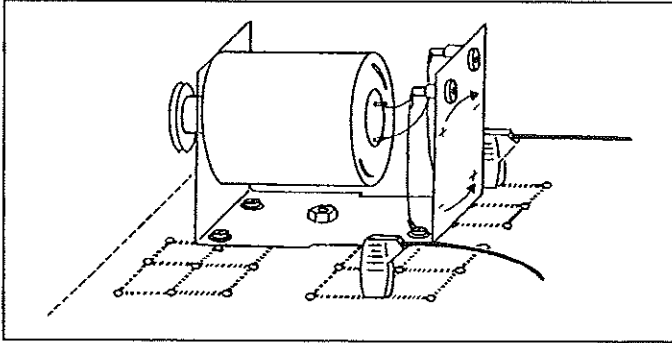


Fig. 2.1
Fixation sur plaque à réseau enfichable (2 x 576 71, 576 74, 576 75, 590 10)

Fijación sobre tableros de conexión (2 x 576 71, 576 74, 576 75, 580 10).

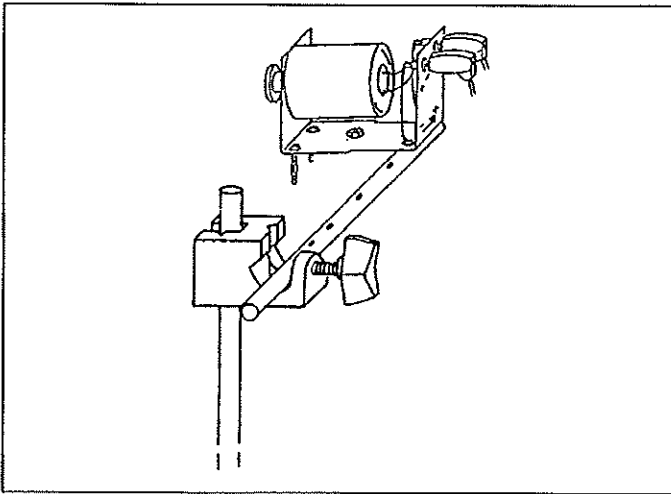


Fig. 2.2
Fixation sur tige perforée (590 13)

Fijación en una varilla de soporte aislada (590 13).

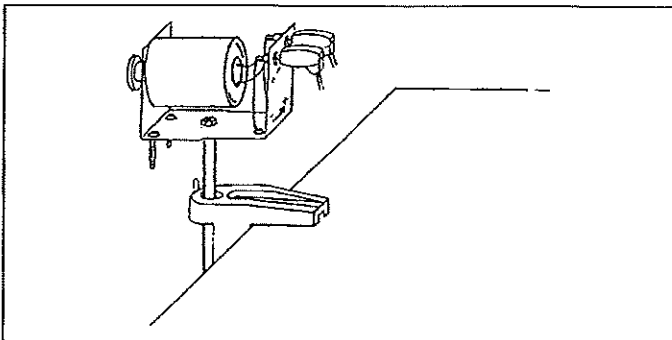


Fig. 2.3
Fixation dans les pinces de table (301 07 ou 06) ou dans les pieds en V (300 01) à l'aide d'une tige à filetage (n° LN 309 00 335)

Connexions électriques par douilles ⑧
Fijación en bases de soporte (300 01 o 06) mediante

3 Operación

3.1 Montaje y conexiones eléctricas (véase las figs. 2.1 a 2.5)

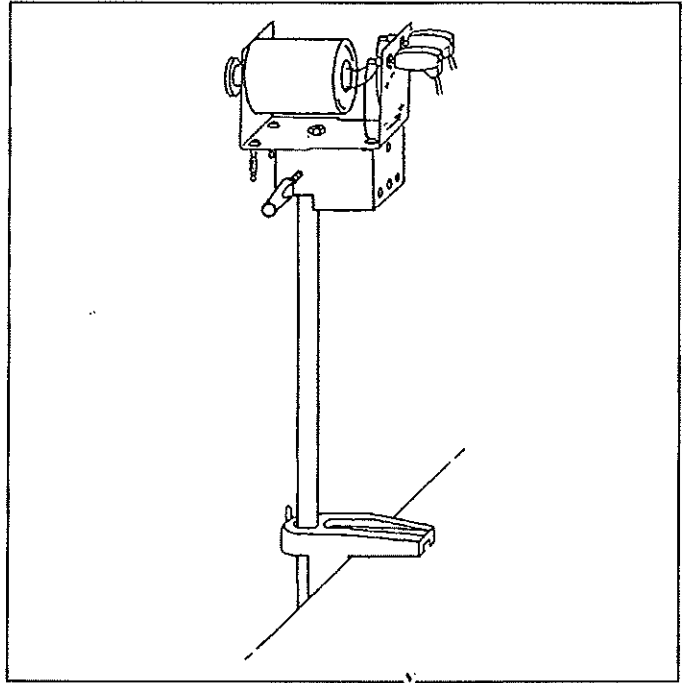


Fig. 2.4
Fixation sur tiges avec bloc de noix (301 25)
Connexions électriques par douilles ⑧
Fijación en varillas de soporte mediante el bloque de soporte (301 25).
Conexiones eléctricas a través de conectores hembra ⑧.

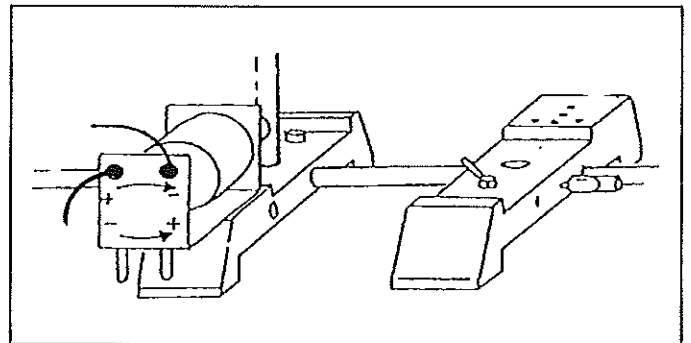


Fig. 2.5
Fixation dans l'embase multifonctionnelle MF (301 21)

Fijación en la base de soporte MF (301 21).

3.2 Exemples d'expérience

3.2 Ejemplos de ensayos

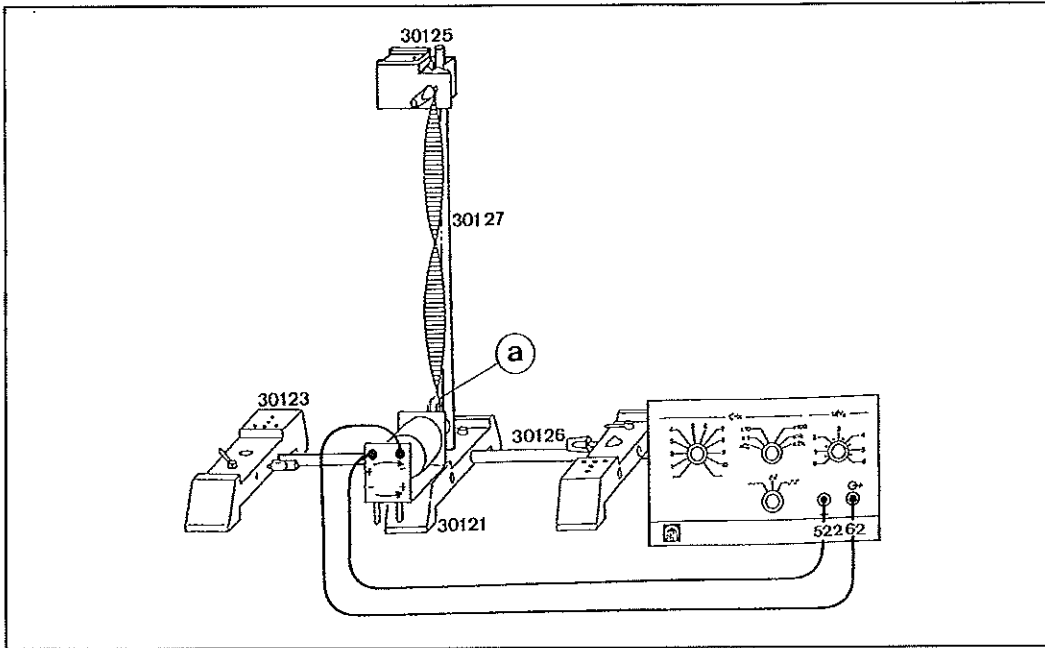


Fig. 3

Fig. 3
 Mesure de la fréquence par ex. avec le dispositif pour la génération d'ondes stationnaires transversales sur une corde en caoutchouc;
 Levier oscillant (686 43) comme excentrique (a) fixé à l'arbre moteur en vissant le tambour (4).

Fig. 3
 Medición de frecuencia, por ej., con un arreglo experimental para la generación de ondas transversales estacionarias sobre un cordón de goma;
 balancín (686 43) como excéntrico (a), fijado en el eje del motor mediante el atornillamiento del tambor (4).

Fig. 4
 Tracé assisté par ordinateur de l'évolution temporelle des oscillations de pendules simples (346 03/340 85) couplés entre eux par un ressort hélicoïdal souple (352 10); avec CASSY E (de 524 007) sur un ordinateur MS-DOS et le logiciel CASSY «Mesure et exploitation» (524 113) ou «Pendules couplés» (524 313);

Fig. 4
 Registro asistido por ordenador del comportamiento temporal de las oscilaciones de péndulos de barras (346 03/340 85) acoplados por un resorte helicoidal blando (352 10); registro realizado con CASSY E (524 007) conectado a un ordenador MS-DOS y con el software de CASSY "Medir y Evaluar" (524 116) ó con el de "Péndulos acoplados" (524 316);

(a) Grand affichage de l'inversion de phase (fonction zoom du programme)

(a) Representación en grande del cambio de fase (función Zoom del programa).

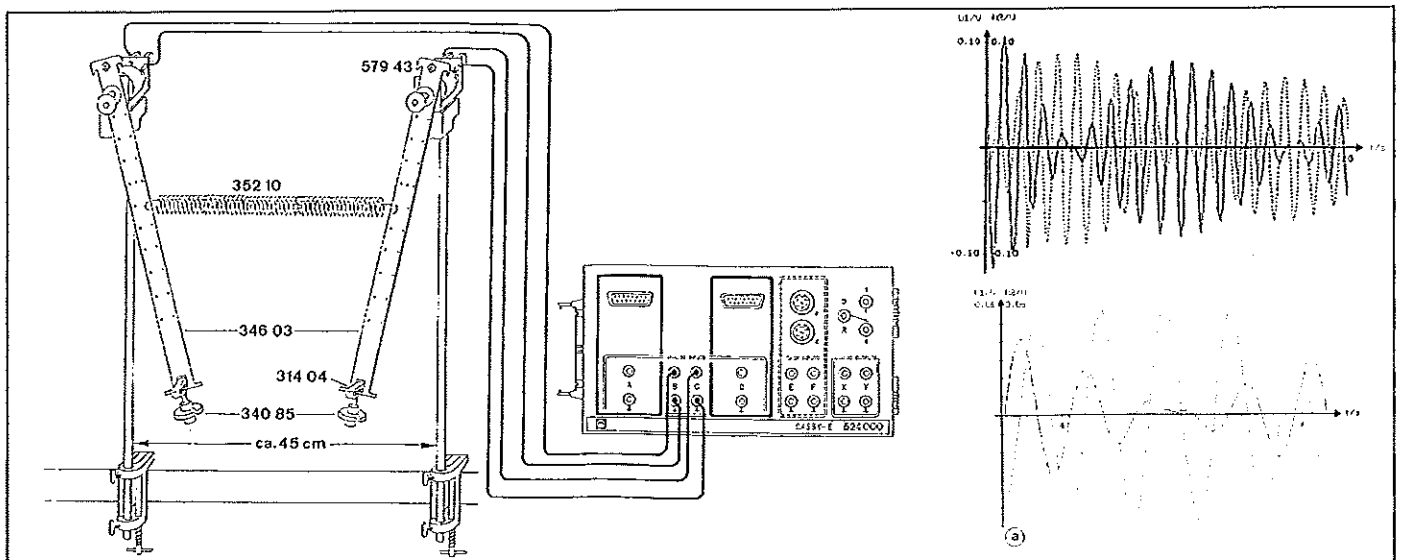


Fig. 4