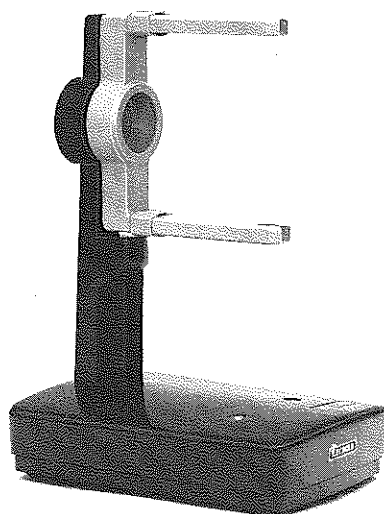




Experimentierständer Helmholtz-Spulenpaar

Universal Stand Pair of Helmholtz-Coils

Support pour tubes électroniques d'expériences Paire de bobines annulaires de Helmholtz



555 05

Der Experimentierständer bildet das Aufbaustativ für die Elektronen-Röhren (555 07 bis 17), sowie für das Optische Analogon zur Debye-Scherrer-Interferenz (555 19).

Das Helmholtz-Spulenpaar wird auf dem Experimentierständer befestigt und für Versuche mit den Elektronen-Röhren (555 07, 555 10 bis 12 und 17) verwendet. Die Spulen erzeugen ein homogenes Magnetfeld veränderlicher Stärke, in dem die Ablenkung von Elektronen gezeigt und untersucht wird.

Anmerkungen

1. Die in Klammern gesetzten fünfstelligen Zahlen geben die Katalog-Nummern der betreffenden Geräte an.
2. Die Angaben und Abbildungen sind für die Ausführung der Geräte nicht in allen Einzelheiten verbindlich. Wir sind bestrebt, unsere Fertigung stets den neuesten wissenschaftlichen und technischen Erkenntnissen anzupassen.



555 06

Fig. 1

The universal stand has been designed for mounting the electronic tubes (555 07 to 555 17) and the optical analogue (555 19).

The pair of Helmholtz coils is fixed on the universal stand. It is used for experiments with the electronic tubes (555 07, 555 10 to 555 12 and 17). The coils produce a homogenous magnetic field of variable strength, in which the deviation of electrons is shown and analysed.

Notes

1. The five-digit numbers quoted in brackets refer to the catalogue numbers of the respective apparatus.
2. The specifications and illustrations are not binding in every detail for the design of the apparatus. It is our policy always to keep our manufacturing programme right up to date so that it makes full allowance for the developments acquired in all scientific and technical fields.

Le support pour tubes électroniques d'expériences est destiné à la mise en batterie des tubes électroniques (555 07 à 555 17), ainsi que de l'analogon optique pour démontrer l'interférence de Debye-Scherrer.

La paire de bobines annulaires de Helmholtz est montée sur le support pour tubes électroniques d'expériences. Elle est employée pour des expériences avec les tubes électroniques (555 07, 555 10 à 555 12 et 17). Les bobines produisent un champ magnétique de force variable, dans lequel la déviation des électrons est démontrée et analysée.

Remarques

1. Les numéros à 5 chiffres entre parenthèses sont les numéros de catalogue des dits appareils.
2. Les indications et reproductions sont données sans engagement de notre part vu que nous nous efforçons de perfectionner nos appareils en faisant profiter notre production des plus récentes connaissances scientifiques et techniques.

A. Experimentierständer (555 05)

1. Beschreibung

Die ca. $240 \times 180 \times 50 \text{ mm}^3$ große Grundplatte (1) mit der ca. 280 mm hohen Stativsäule (2) besteht aus einer blau-feueremaillierten Leichtmetalllegierung. Der Griff ist mit schwarzem Kunstleder überzogen. Drei GummifüÙe gewährleisten gleitfeste Aufstellung.

Zum Einspannen der einzelnen Röhren dient ein U-Teil aus wärmebeständigem und gut isolierendem Kunststoff, dessen beide Schenkel (3) ca. 160 mm lang sind und 140 mm auseinander stehen. Diese Schenkel bzw. Klemmbügel besitzen Aussparungen zur Halterung der Röhren an ihren Kunststoffkappen. Durch zwei Gleitschieber (4) können die Röhren arretiert werden. Das U-Teil ist an der Stativsäule um eine horizontale Achse drehbar befestigt, so daß die Röhren in beliebiger Verdrehung um ihre Längsachse betrieben werden können (Fig. 2).

Die beiden Bohrungen (5) in der Grundplatte dienen zur Befestigung der Helmholtz-Spulen. An der Stativsäule befindet sich eine 4-mm-Erdungsbuchse (6).

2. Handhabung

Die Klemmbügel (3) werden in die gewünschte Experimentierstellung gedreht.

Zum Einspannen wird die Röhre mit ihrem Sockel durch die Öffnung der Stativsäule geschoben und bei zurückgeschobenen Gleitschiebern (4) werden die Kunststoffkappen in die Aussparungen der Klemmbügel eingepaßt. Zweckmäßigerweise spreizt man mit der einen Hand die Klemmbügel, während die andere Hand die Kunststoffkappen der Röhre vorsichtig in die vorgesehenen Aussparungen einführt. (Klemmbacken keinesfalls mit Kunststoffkappen der Röhren auseinanderdrücken.) Beim Ausspannen der Röhre gilt Entsprechendes.

A. Universal Stand (555 05)

1. Description

The large base-plate (1) (dimensions: approx. $240 \times 180 \times 50 \text{ mm}^3$) and the high stanchion (2) (approx. 280 mm high), are made of a light metal alloy, hot-enamelled in blue. The handle is covered with black imitation leather. Three rubber feet assure a non-skid mounting.

Two arms (3) (about 160 mm long and spaced 140 mm apart) hold the various tubes. The arms are made of a plastic material, which has excellent temperature and electrical insulation features. These arms, i. e. the hoop, are provided with two recesses to fix the tubes at their plastics caps. The tubes can be locked in place by means of two sliders (4). The arms are mounted on the stanchion and can be rotated about a horizontal axis so that the tubes can be operated in any desired position about their longitudinal axis (Fig. 2).

The two holes (5) in the base-plate serve to fix the Helmholtz coils. In the stanchion there is a 4 mm dia earthing socket (6).

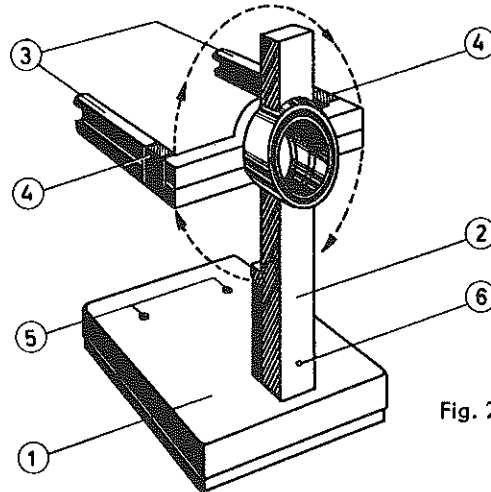


Fig. 2

2. Use

The arms (3) are turned in the required position.

To fix the tubes at both ends, they are pushed through the opening of the stanchion. When the sliders (4) are moved back, the plastics caps are fitted in the recesses of the arms. It is recommended to spread the arm with one hand, while the other hand inserts carefully the plastics caps of the tube into the provided recesses. **In no case** the cap must be used to force the arm apart! When releasing the tube, the same method has to be applied.

A. Support pour tubes électroniques d'expériences (555 05)

1. Description

Le socle (1) d'environ $240 \text{ mm} \times 180 \text{ mm} \times 50 \text{ mm}$ porte une colonne-support (2) d'environ 280 mm de haut en alliage léger émaillé bleu (émail cuit au four). La poignée est revêtue de similicuir. Trois pieds en caoutchouc donnent la garantie que le montage ne peut pas glisser.

Les tubes sont glissés dans l'étrier en matière plastique isolante et insensible à la chaleur. Chaque branche (3) de l'étrier a environ 160 mm de long; l'écartement entre les deux branches est d'environ 140 mm. Chacune des branches est évidée pour recevoir un des tétons en matière plastique pour la fixation des tubes. Ceux-ci peuvent être immobilisés à l'aide de deux curseurs (4). L'étrier-support peut pivoter autour de son axe longitudinal, ce qui permet de tourner les tubes sur cet axe dans n'importe quelle position (fig. 2).

Les deux trous (5) percés dans le socle servent à fixer les bobines de Helmholtz. La colonne-support est pourvue d'une borne creuse de 4 mm \varnothing (6) pour la mise à la terre.

2. Emploi

L'étrier est tourné à la position exigée par l'expérience.

Le tube est glissé par son cuïot dans l'ouverture circulaire de la colonne et par ses tétons en matière plastique dans les évidements de l'étrier - après avoir ramené préalablement en arrière les deux curseurs. Pour ce faire, on écarte d'une main la branche, tandis qu'avec l'autre on introduit délicatement les tétons de fixation du tube dans l'évidement prévu pour eux. On ne doit en aucun cas utiliser les tétons comme point d'appui pour écarter les branches de l'étrier! Cette dernière remarque vaut également pour le démontage du tube.

Nach erfolgtem Einspannen wird die Röhre mit den Gleitschiebern arretiert.

After having fixed the tube, it is locked in place by means of the sliders.

Après avoir ainsi monté le tube, celui-ci est immobilisé à l'aide de deux curseurs.

B. Helmholtz-Spulenpaar (55506)

B. Pair of Helmholtz coils (55506)

B. Paire de bobines annulaires de Helmholtz (555 06)

1. Beschreibung

Die Spulen sind auf je einen Kunststoff-Spulenkörper von 136 mm mittleren Durchmessers gewickelt. Jede Spule hat 320 Windungen. Die Spulenkörper befinden sich auf einer ca. 140 mm langen Haltestange, an deren Ende ein isolierender Knopf angebracht ist. Zur isolierten Befestigung der Haltestangen auf dem Experimentierständer dienen zwei verschiebbare, geriffelte Kunststoffhülsen.

Anfang bzw. Ende der Drahtwicklung sind mit dem seitlich am Spulenkörper angebrachten 4-mm-Steckerstift bzw. mit der Haltestange verbunden. In der Haltestange befindet sich eine 4-mm-Anschlußbuchse.

Der Betriebsstrom der Spulen beträgt 1–1,5 A entsprechend einer Betriebsspannung von ca. 10–15 V bei Reihenschaltung.

1. Description

Each of the coils is wired on a plastics coil-former of 136 mm average \varnothing . Each coil has 320 windings. The coil-former is mounted on a holding rod, (approx. 140 mm long) on the other end of which there is an insulating button. Two rifflled sliding plastics sleeves serve to mount the holding rods on the universal stand in an insulating manner.

Both ends of the wire-winding are connected to the 4 mm plug, which is laterally fixed to the coil-former or to the holding rod. Within the holding rod there is a 4 mm connection socket.

The operating current of the coils is 1 to 1.5 A, corresponding to an operating voltage of approx. 10 to 15 V, if connected in series.

1. Description

Les spires sont enroulées sur des bobines annulaires en matière plastique de 136 mm de diamètre moyen. Chaque bobine comporte 320 spires. Les bobines sont montées sur une tige d'environ 140 mm de long, à la fin de laquelle une embase en matière plastique isolante est fixée. Pour la fixation électriquement isolée des tiges sur le support, on a prévu deux douilles ou manchons en matière plastique cannelés, qui peuvent être déplacés.

Le commencement et la fin de l'enroulement sont reliés respectivement à la fiche de 4 mm \varnothing , se trouvant sur le côté de la bobine. Dans la tige, il se trouve une borne de raccordement de 4 mm.

Le courant de fonctionnement des bobines est 1 à 1,5 A correspondant à une tension de fonctionnement d'environ 10 à 15 V lors de la connexion en série.

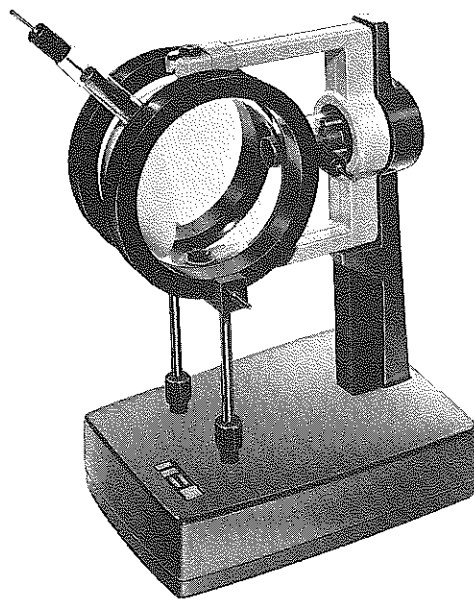


Fig. 3

2. Handhabung

Nachdem die gewünschte Röhre bei senkrechter Klemmbügelstellung in den Ständer eingespannt worden ist, werden die Spulen mit ihren Haltestangen in die Bohrungen der Grundplatte eingesteckt (Fig. 3). Dabei muß der isolierende Knopf in die dafür vorgesehene Aussparung eingreifen. Dann wird die Haltestange durch Hineindrücken der Kunststoffhülse in die kegelförmige Bohrung befestigt.

2. Use

After having clamped the tube in question in vertical position of the arms, the coils are inserted with their holding rods into the holes of the baseplate (Fig. 3). The insulating button must fit into the provided recess. Now the holding rod is fixed by pressing the plastics cap into the tapering hole.

2. Emploi

Après avoir monté le tube choisi sur le support, on monte les bobines en plantant leurs tiges-support dans les trous percés dans le socle du support (fig. 3). L'embase isolante, sur laquelle repose chaque bobine, doit alors pénétrer dans l'évidement prévu pour elle sur l'étrier. Cela fait, on n'a plus qu'à enfoncer les douilles en matière plastique isolante dans les trous coniques, percés dans le socle du support, pour immobiliser parfaitement tout le dispositif construit.

Als Stromquelle zur Magnetisierung sind insbesondere der Gleichstromteil des Drehstrom-Netzgerätes (522 48), der am Drehstromnetz betriebene Gleichrichterblock (522 46) oder zwei Nickel-Cadmium-Akkumulatoren (522 71), jeweils mit einem Schiebewiderstand 11Ω (537 26), geeignet.

Der Anschluß erfolgt bei der üblichen Reihenschaltung für die Helmholtz-Anordnung an die Steckerstifte der Spulenkörper. Die Buchsen in den Haltestangen werden miteinander verbunden. Dann werden beide Spulen gleichsinnig vom Strom durchflossen.

3. Berechnung des Magnetfeldes

Aus dem Biot-Savartschen Gesetz folgt für die Feldstärke H des (nahezu) homogenen Magnetfeldes des Helmholtz-Spulenpaares:

$$H = \frac{n R^2 I}{(R^2 + a^2)^{3/2}} \quad *)$$

n = Windungszahl je Spule;

R = Spulenradius;

a = halber mittlerer Spulenabstand;

I = Stromstärke je Spule.

Es ergibt sich mit

$$n = 320$$

$$R = 6,8 \text{ cm}$$

$$a = 3,4 \text{ cm}$$

für die Feldstärke H

$$H = 33,8 \cdot 10^2 \text{ m}^{-1} \cdot I$$

The direct current part of the three-phase current supply (522 48), the rectifier block (522 46) which is operated at the three-phase current mains, or two nickel-cadmium accumulators (522 71), each of which provided with a rheostat of 11Ω (537 26), are a suitable current source for the magnetization.

The connection is executed according to the usual series-connection of the Helmholtz-mounting via the plugs of the coil-formers. The sockets within the holding rods are connected to each other. Now the current flows through both coils in the same sense.

3. Calculation of the magnetic field

From the Biot-Savart relation it follows for the field strength H of the (nearly) homogeneous magnetic field of the pair of Helmholtz coils:

$$H = \frac{n R^2 I}{(R^2 + a^2)^{3/2}}$$

n = number of turns per coil

R = radius of the coil

a = half mean distance of the coils

I = current per coil

With

$$n = 320$$

$$R = 6.8 \text{ cm}$$

$$a = 3.4 \text{ cm}$$

it follows for the field strength H

$$H = 33.8 \times 10^2 \text{ m}^{-1} \times I$$

La partie de courant continu de la boîte d'alimentation à raccorder au courant triphasé (522 48), le bloc redresseur (522 46) qui est alimenté par le réseau de courant triphasé, ou les deux accumulateurs au nickel-cadmium (522 71), chacun pourvu d'un rhéostat à curseur de 11Ω (537 26), sont appropriés comme source de courant pour la magnétisation.

Lors de la connexion en série habituelle pour le montage Helmholtz, la connexion se fait par les fiches des bobines. Les douilles dans les tiges-support sont jointes l'une à l'autre. Cela fait, le courant parcourt les deux bobines en même sens.

3. Calcul du champ magnétique

De la loi de Biot-Savart il s'ensuit pour le champ H du champ magnétique (presque) homogène de la paire de bobines de Helmholtz

$$H = \frac{n R^2 I}{(R^2 + a^2)^{3/2}}$$

n = nombre de spires par bobine;

R = rayon de la bobine;

a = demi distance des bobines moyenne;

I = courant par bobine.

Il s'ensuit avec

$$n = 320$$

$$R = 6,8 \text{ cm}$$

$$a = 3,4 \text{ cm}$$

$$H = 33,8 \cdot 10^2 \text{ m}^{-1} \cdot I$$

*)Ableitung siehe z. B. E. Seus, A. Geier: „Zur Bestimmung von $\frac{e}{m}$ mit dem Fadenstrahlrohr“, Praxis der Physik, Chemie, Photographie; Heft 4, 3. Jahrgang.