

Entretien, garantie et dépannage

1. Entretien

En cas de travail intensif, vérifier le niveau d'huile, et réajuster si nécessaire comme indiqué dans le chapitre installation. L'huile doit toujours être claire et propre.

De façon générale, il convient de vidanger la pompe toutes les 150 heures ou, au moins une fois par an. N'utiliser que de l'huile pour le vide. Avant la vidange, faire tourner la pompe pendant 30 mn. de manière à fluidifier l'huile et faciliter ainsi son écoulement.

Boucher l'aspiration et l'échappement hors utilisation.

Toutes les opérations de maintenance ou de réparation doivent être réalisées par PIERRON EDUCATION. En cas de problème, n'hésitez pas à contacter le Service Clients.

2. Dépannage

Problème	Cause	Remède
Niveau de vide insuffisant	- Manque d'huile - Emulsion d'huile ou huile polluée - Aspiration obstruée - Tuyauterie poreuse - Débit de pompe non adapté	- Compléter le niveau d'huile - Remplacer l'huile - Contrôler les flexibles - Remplacer les flexibles - Recalculer le débit
Fuite d'huile	- Joint de vidange défectueux - Bouchon de vidange mal fermé	- Remplacer - Resserrer
Projection d'huile	- Trop d'huile	- Réajuster le niveau
Démarrage difficile	- Température trop basse - Coupure électrique - Corps étranger dans la pompe	- Réchauffer l'huile - Contrôler le circuit - Démontet et nettoyer

3. Limites d'utilisation

Ne pas pomper de gaz inflammables, explosifs, corrosifs, de vapeur saturée, des poussières ou des produits nocifs. Température d'utilisation : - 5 à + 60 °C. Température maxi des gaz aspirés + 80 °C. Empêcher tout corps étranger de pénétrer à l'intérieur. Ne pas utiliser comme compresseur ou pompe de transfert - Ne fonctionne pas sans huile

4. Garantie

Ce matériel livré par PIERRON est garanti, à compter de sa livraison, contre tous défauts ou vices cachés du matériel vendu. Cette garantie est valable pour une durée de 2 ans après livraison et se limite à la réparation ou au remplacement du matériel défectueux. La garantie ne pourra être accordée en cas d'usage résultant d'une utilisation incorrecte du matériel. Le retour de matériel sous garantie doit avoir notre accord écrit.

Vices apparents : nous ne pourrions admettre de réclamation qui ne nous serait pas parvenue dans un délai de quinze jours après livraison au maximum. A l'export, ce délai est porté à un mois.

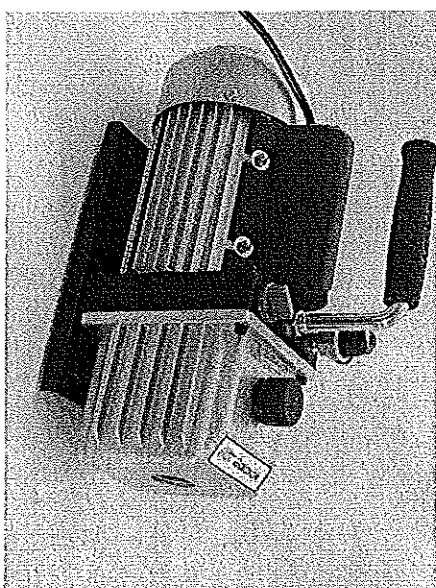
La garantie ne s'appliquera pas lorsqu'une réparation ou intervention par une personne extérieure à notre Société aura été constatée.

PIERRON Education - Parc Industriel Sud - Z.I. Gutenberg - 2, rue Gutenberg - B.P. 80509-57206 SARREGUEMINES CEDEX
Tél. : 0 825 37 38 39 Fax : 03 87 96 45 91 - Courriel : education-france@pierron.fr - http://www.pierron.com

Réf. 05286-2

POMPE A VIDE A PALETTES 0.03 mBar

Réf. 05286



Présentation

1. Introduction

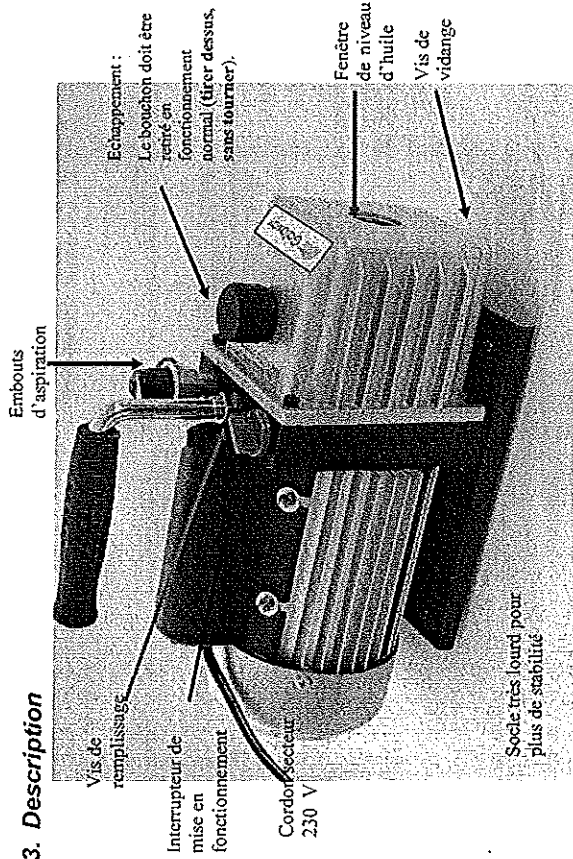
De type rotatif à palettes à 2 étages, c'est une pompe à vide remarquable par son fonctionnement silencieux, son faible encombrement et ses performances. Ses caractéristiques en font un appareil parfaitement adapté à la plupart des applications du vide.

2. Contenu de l'emballage

- La pompe
- Un tuyau à vide (1 m)
- Un embout pour tuyau
- Un bidon d'huile spéciale (250 mL)

Réf. 05286-2

3. Description



Les dernières technologies ont permis de réduire au maximum sa taille.

Compacte et robuste, son poids et son assise, lui procurent une remarquable stabilité. La poignée de transport vous permettra de la déplacer aisément. Le remplissage d'huile et la vidange sont accessibles. Trois types de raccords, au choix, pour répondre au mieux à vos besoins.

Une fabrication très soignée :

- Voyant niveau d'huile
- Vidange du carter très accessible
- Système de fermeture de l'aspiration par un bouchon étanche afin d'éviter l'écoulement de l'huile pendant le transport
- Socle très robuste et stable avec plots antivibratoires
- Poignée de manutention

Caractéristiques

- Alimentation secteur 240 Volts 50 Hz
- 245 W – 2880 T / min.
- débit 71 U/min
- vide final $2.5 \cdot 10^{-3}$ mmHg ou 0.03 mbar ou 3 Pa
- Volume d'huile : 250 ml
- Raccordements : 1/4" et 3/8" vissant, ainsi qu'un embout cannelé conique pour tuyau caoutchouc
- Masse : 8.45 kg

Utilisation

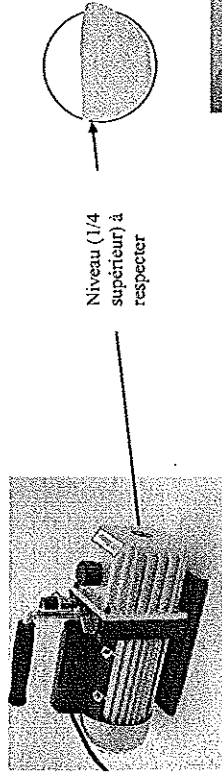
1. Installation et Mise en route

1.1. Déballage et installation

La pompe est livrée emballée avec son bidon d'huile, ainsi que le raccord cannelé et un tuyau à vide. La pompe doit être utilisée horizontalement sur un support propre et sec. Elle doit être suffisamment ventilée. Elle ne fonctionne pas sans huile.

1.2. Installation : Faire le plein d'huile

1- Dévisser la vis de remplissage (bouchon rouge), puis prendre un entonnoir pour guider l'huile dans l'orifice. Surveiller le niveau en même temps. Ce dernier une fois atteint, il doit être entre les deux traits « min » et « max », refermer l'orifice.



2 - Vérifier que l'échappement est bien ouvert, en retirant le bouchon noir situé dessus : tirer vers le haut (ne pas tourner)

3 - Ouvrir également l'un des raccords d'aspiration

4 - Mettre en marche la pompe quelques instants à l'air libre pour permettre à l'huile de circuler dans toute la pompe. Arrêter la pompe et vérifier à nouveau le niveau d'huile, ajuster si nécessaire.



1.3. Mise en place de la tuyauterie

1 - Se munir de la pièce cannelée, couteur laiton, ci-dessous ainsi que du tuyau à vide fourni.

2 - Visser cet embout au raccord de la pompe de même diamètre, l'autre restant fermé



3 - Enmancher l'embout cranté dans le tuyau, et enfoncer pour assurer l'étanchéité.

2. **Matériel de rechange** : Huile de rechange (contacter le Service Clients)

3. **Matériel complémentaire**

Platine à vide : réf. Pierron 02419 ou 03763 - Cloche à vide : réf. Pierron 02418 - Hémisphères de Magdebourg : réf. Pierron 02678 - Crève-vestie : réf. Pierron 02420

Manuel d'utilisation des pompes à vide type 2VP

Faire le plein d'huile

Contrôler le niveau d'huile ; il doit être situé entre les repères mini et maxi

N'utiliser que de l'huile de vide

Mettre un flexible à l'aspiration

Enlever les bouchons du séparateur de brouillard d'huile et d'aspiration

Brancher la prise sur 240V/50Hz et mettre l'interrupteur sur la position Marche

Après utilisation remettre les bouchons pour protéger la pompe

Limites d'utilisation

Ne pas pomper de gaz inflammables, explosifs, corrosifs, de la vapeur saturée, des poussières ou des pièces

Température d'utilisation de -5°C à +60°C

Température maxi des gaz aspirés +80°C

Ne pas utiliser comme compresseur ou pompe de transfert

Ne fonctionne pas sans huile

Brancher sur le secteur Tension de 240V 50Hz avec terre

Débrancher en tenant la prise et pas le câble

Ne pas serrer le câble pour ne pas le blesser

Ne pas manipuler avec les mains mouillées

Installation

La pompe doit être utilisée horizontalement sur un support sec

Elle doit être suffisamment ventilée

Utiliser des flexibles de taille appropriée

Si le gaz pompé a un effet nocif, raccorder le refroidement à une tuyauterie reliée à l'extérieur du bâtiment et respecter les réglementations de protection de l'environnement

Pour des applications particulières une électrovanne peut être montée à l'aspiration

Dépannage

Problèmes	Cause	Remède
Niveau de vide insuffisant	- Manque d'huile - Emission d'huile ou huile polluée - Aspiration obstruée - Tuyauteries poreuses - Débit pompe non adapté	- Compléter le niveau d'huile - Remplacer l'huile - Contrôler les raccords - Remplacer les flexibles - Recalculer le débit
Fuite d'huile	- Joint de vidange non adapté - Bouchon de vidange	- Remplacer - Resserrer
Projection d'huile	- Trop d'huile - Pression d'entrée trop haute	- Réajuster le niveau - Utiliser une pompe d'un débit supérieur
Démarrage difficile	- Température trop basse - Coupure électrique - Corps étranger dans la pompe	- Réchauffer l'huile - Contrôler le circuit - Démontez et nettoyez

Entretien

La pompe doit toujours être propre

Empêcher tout corps étranger de pénétrer à l'intérieur

Vérifier le niveau d'huile et le tenir entre le mini et le maxi

L'huile doit toujours être claire et propre.

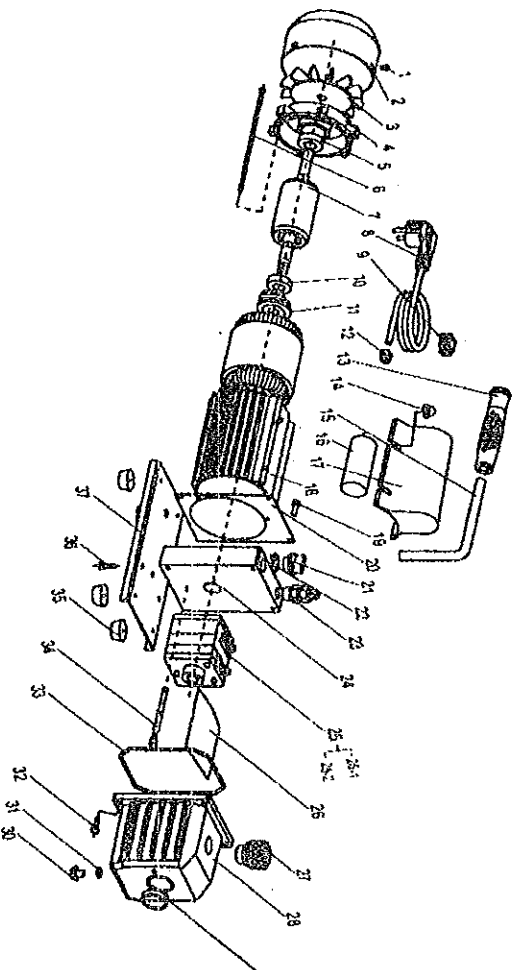
Vidanger la pompe régulièrement (150 heures de fonctionnement)

N'utiliser que de l'huile de vide

Avant la vidange, faire tourner la pompe pendant 30 minutes de manière à fluidifier l'huile pour faciliter son écoulement

Boucher l'aspiration et le refroidement hors utilisation

Vue éclatée



P84.2

Pierron Galaxair

5 Rue Impériale F-28700 Gué de Longroi

Tél: +33 (0)2 37 24 95 35 Fax: +33 (0)2 37 90 92 38

email: contact@pierrongalaxair.com - <http://www.pierrongalaxair.com>