

Uo
P83.1

A. O. I. P. "MESURES"
23 à 27, Place Jeanne d'Arc
B.P. N° 301 - 75 PARIS (13e)
TEL : PARIS (1) 707-59-79

- NOTICE D'EMPLOI -
- PENDULE DE TORSION -

Réf. : T B

- DZ.5528 -

- Ed. OCTOBRE 1965 -

P E N D U L E D E T O R S I O N : T B
=====

1.1. - IDEE DE L'APPAREIL :

Il permet les études statique et dynamique d'un fil de torsion. Une bonne définition de la longueur est assurée par l'emploi de 2 pinces à morilles. Un dispositif original de guidage permet de maintenir la verticalité du fil pendant sa torsion. Des ailettes assurent un frottement proportionnel à la vitesse au cours de leur mouvement dans un fluide.

1.2. - DESCRIPTION DETAILLEE :

Le fil dont la torsion doit être provoquée peut subir un serrage énergique grâce à un système d'engrenages commandé par une clé mécanique qui assure le mouvement des mors.

Des fils de nature et de diamètre divers peuvent être utilisés. On peut recommander pour l'acier des diamètres compris entre 0,8 et 1,5 mm.

Le support avec bras, plate-forme et graduation a une bonne stabilité due à une masse importante et à une bonne répartition de celle-ci. Trois vis de réglage permettent d'assurer la verticalité du fil.

Le tambour soutenu par le fil a un diamètre de 34 cm, il est gradué : - 180° ; 0, + 180°. Le diamètre d'une section droite de la partie cylindrique 0 - 180° est défini par l'axe de deux encoches. Une plaque verticale de plexi-glas placée près de la périphérie du tambour gradué, porte un trait vertical devant lequel doit se placer le zéro. La graduation est faite de 5 degrés en 5 degrés. Un sillon circulaire gravé sur la partie extérieure à mi-hauteur peut recevoir un fil qui traverse les encoches et vient reposer sur les gorges de deux poulies fixées au bâti. Les extrémités du fil peuvent porter deux petits plateaux qui chargés permettront d'exercer un couple dû à la pesanteur, qui pourra équilibrer le couple de torsion du fil.

En dessous du tambour est fixé un lourd cylindre métallique, sa base est prolongée par une partie conique munie d'une tige qui se meut à l'intérieur d'un roulement à billes dont la position est assurée par le jeu de ressorts, le fil demeurera bien vertical au cours de la torsion.

1.3. - REGLAGE DE L'APPAREIL :

Sur le schéma de principe, les pinces à morilles sont désignées par A et M.

Le tambour étant sur la plateforme, engager le fil dans les mandrins M - B - A, serrer les mandrins A et M et dégager le tambour en abaissant le support S solidaire de la plateforme.

.../...

Agir sur la vis V pour amener la graduation O du tambour en face du repère. Choisir la longueur du fil à expérimenter en plaçant le support E à hauteur convenable et serrer le mandrin B. Parfaire la mise à 0 en déplaçant la pièce portant le trait repère.

ETUDE STATIQUE DE LA TORSION D'UN FIL

2.1. - BUT DE LA MANIPULATION :

Mesure de la constante de torsion C de divers fils.

Vérification des lois de la torsion exprimées par : $C = \gamma \frac{d^4}{l}$

d étant le diamètre du fil exprimé en mètre, l sa longueur mesurée avec la même unité, γ indique la valeur du moment du couple de torsion pour un angle de 1 radian, un diamètre de 1 m et une longueur de 1 m.

C s'exprime en m. N par radian.

2.2. - PROPORTIONNALITE DU MOMENT DE FORCE APPLIQUEE Γ ET DE L'ANGLE DE TORSION θ

CALCUL DE LA CONSTANTE K :

La masse des plateaux est déterminée par double pesée au trébuchet ; on procède à l'addition de masses en essayant d'obtenir l'équilibre pour une torsion du fil de 160°. On modifie ensuite la charge des plateaux dans le sens d'une diminution du couple. Les mesures de masse permettent le calcul des forces en newton et du couple en mètre newton. On dresse un tableau par exemple selon (1)

Γ	θ	$K = \Gamma/\theta$	Précision

Tableau 1

$\Gamma = mgd$, on admet que g est connu avec une précision suffisante au lieu considéré, elle est indiquée par le Professeur :

$$\frac{\Delta \Gamma}{\Gamma} = \frac{\Delta m}{m} + \frac{\Delta d}{d} \quad ; \quad \frac{\Delta K}{K} = \frac{\Delta \Gamma}{\Gamma} + \frac{\Delta \theta}{\theta}$$

2.3. - INFLUENCE DE LA LONGUEUR :

La mesure est effectuée ~~en utilisant la graduation du support ou~~ en glissant une feuille de papier entre les néplots des pinces A et B et en effectuant ensuite une mesure de la longueur marquée au double ou triple décimètre.

.../...

On opère avec des longueurs : $l_1 ; l_2 ; l_3 \dots l_n$ et l'on groupe les résultats dans un tableau (2)


	l	γ/l	Précision

Tableau 2

2.4. - INFLUENCE DU FIL :

On procède au changement du fil, on opère avec du laiton par exemple, l'on calcule une valeur γ qui diffère de γ . On procède au calcul d'erreur selon :

$$\frac{\Delta \gamma}{\gamma} = \frac{\Delta c}{c} + \frac{\Delta L}{L} + 4 \frac{\Delta d}{d}$$

ETUDE DYNAMIQUE DU PENDULE DE TORSION

3.1. - BUT DE LA MANIPULATION :

Un ensemble pesant possédant un axe vertical de symétrie qui est l'axe d'un fil de torsion peut osciller.

On désire établir que le mouvement est sinusoïdal, vérifier le théorème d'Huygens calculer les constantes : $I_0 =$ moment d'inertie de l'appareil non surchargé ; γ, C .

Vérifier l'accord entre ces résultats et ceux de l'étude statique. On calcule ensuite le module de cisaillement et le décrément logarithmique.

La période T_0 doit satisfaire à l'équation :

$$T_0 = 2\pi \sqrt{\frac{I_0}{C}} \quad (\text{voir le cours}) \quad \text{comme } C = \gamma \frac{d^4}{l} \quad , \text{ il vient :}$$

$$T_0 = 2\pi \sqrt{\frac{I_0 l}{\gamma d^4}}$$

3.2. - LOI DE L'ISOCRONISME :

Faire diverses expériences en tournant le tambour d'une fraction déterminée de tour : débiter par exemple à $\frac{1}{18}$ ensuite utiliser :

$$\frac{1}{12} , \frac{1}{8} , \frac{1}{4} \text{ etc...}$$

mesurer la durée de 10 périodes.

La période est-elle constante ? Quelle est la précision de la mesure ? Permet-elle de conclure à une tendance de T d'augmenter avec l'angle de torsion du fil ?

LOI DES LONGUEURS :

$$\frac{T_0^2}{l_0} = \frac{4\pi^2}{g d^4} = c^{te}$$

Donner au fil diverses longueurs et indiquer avec quelle précision se vérifie la constance du rapport ci-dessous.

LOI DES DIAMETRES DU FIL :

$$T_0 = \frac{K}{d^2}$$

Si l'on expérimente avec divers fils de même nature, dont le diamètre varie on doit avoir :

$$\frac{T_1}{T_2} = \frac{d_2^2}{d_1^2}$$

3.3. - CALCUL DU MOMENT D'INERTIE I_0 . VERIFICATION DU THEOREME D'HUYGENS :

La période du pendule non surchargé est connue soit T_0 . Un fil de longueur l et de diamètre d étant en expériences, on procède à l'addition de deux masses cylindriques identiques à une distance a de l'axe, on débute par la valeur maximale imposée par le constructeur de l'appareil. Au préalable, la masse a été déterminée à la balance par double pesée, le diamètre du cylindre mesuré au pied à coulisse, on en déduit le rayon r . Le moment d'inertie de valeur I_0 devient :

$$I_0 + \Delta I$$

Le cylindre étant rigide, le moment d'inertie par rapport à son axe est $\frac{mr^2}{2}$ le théorème d'Huygens fournit :

$$I = I_0 + 2 \left(\frac{mr^2}{2} + ma^2 \right) \text{ d'où}$$

$$\Delta I = m (r^2 + 2 a^2)$$

On mesure la période $T = 2\pi \sqrt{\frac{I_0 + \Delta I}{C}}$ d'où

$$I_0 = \Delta I \frac{T^2}{T^2 - T_0^2}$$

$$T_0 = 2\pi \sqrt{\frac{I_0}{C}}$$

$$C = 4\pi^2 I_0 : T_0^2$$

.../...

C étant connu on déplace les masses qui sont alors à des distances a_1 , puis a_2 de l'axe, les périodes T_1 , et T_2 calculées sont égales aux erreurs d'expériences près à celles que l'on mesure, ce qui justifie le calcul de l'accroissement d'inertie par application du théorème d'Huygens.

La connaissance de C permet de déterminer la constante de fil et de déduire le module de cisaillement, de la substance par formule :

$$\mu = \frac{32}{\pi} \gamma$$

3.4. - AMORTISSEMENT :

L'appareil est amorti par les frottements sur l'air, d'une manière notable, en raison de l'importance du tambour gradué, et les ailettes apportent une faible contribution à cet amortissement, ce qui s'établit en étudiant l'amortissement dans l'air, puis avec les ailettes entièrement plongées dans le glycol.

On part d'une amplitude notable, soit 160° on note les valeurs des amplitudes nécessaires :

$$\alpha_1 \quad \alpha_2 \quad \alpha_n$$

On mesure l'amplitude toutes les deux périodes.

Comment décroissent les valeurs numériques obtenues ?

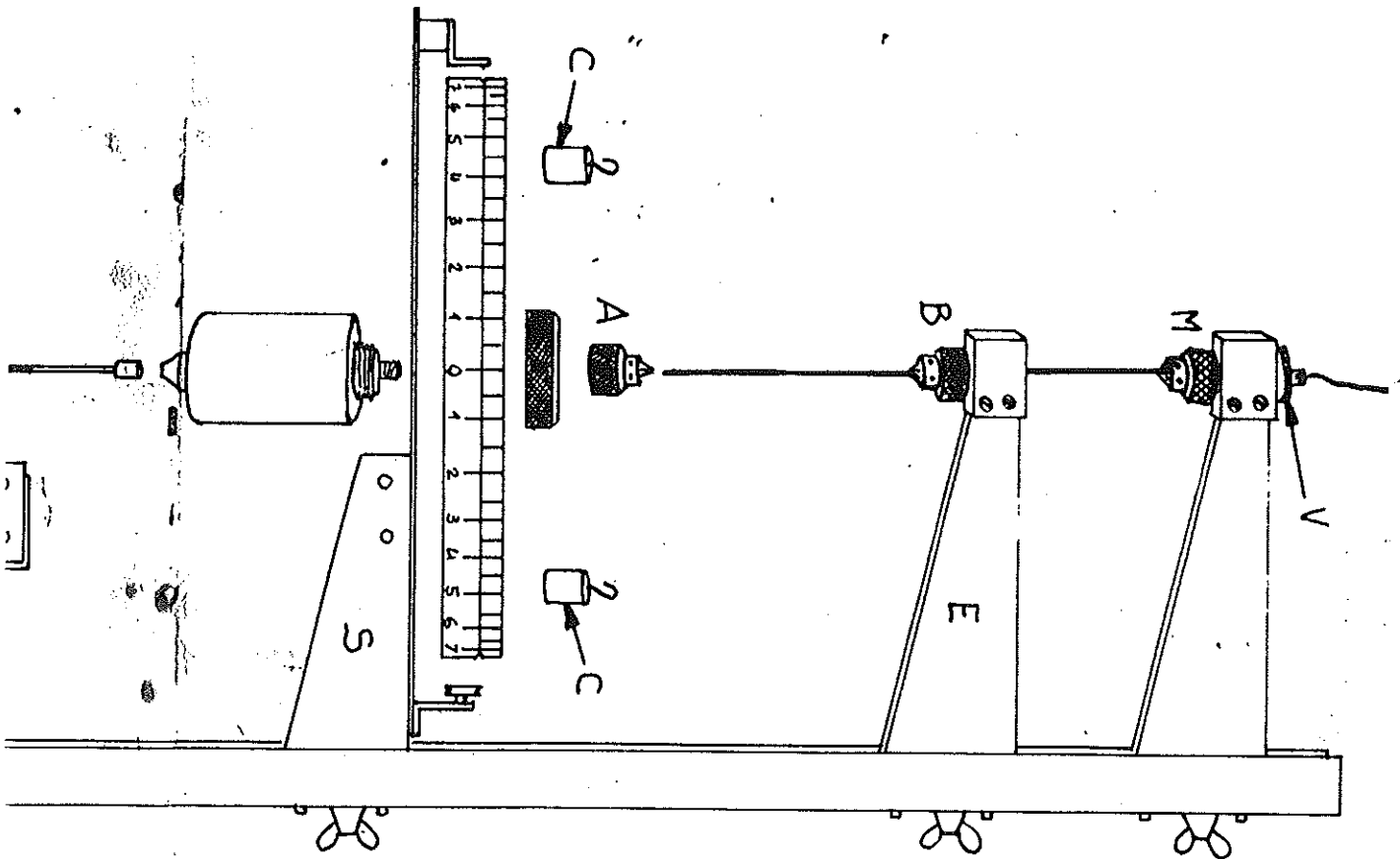
Tracer la courbe de variation de α en fonction du temps.

Calculer le logarithme népérien δ du rapport de deux élongations successives qui est le décrément logarithmique de l'oscillation.

Recommencer l'expérience après avoir plongé les palettes dans le glycérol (glycérine), faire à nouveau le calcul de δ .

Comparer et justifier les valeurs obtenues.

N



Amey - 01-04-64 **NM 124**