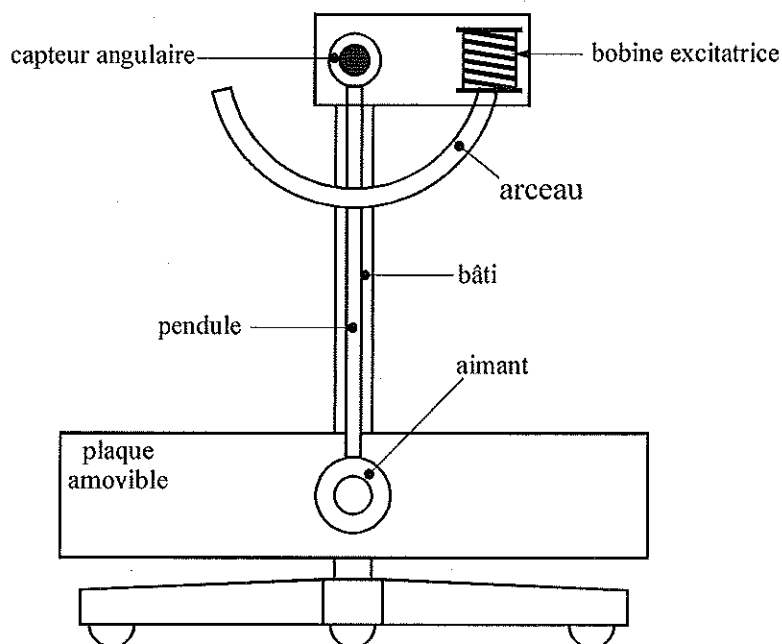


NOTICE D'UTILISATION DU PENDULE
A OSCILLATIONS LIBRES OU FORCÉES

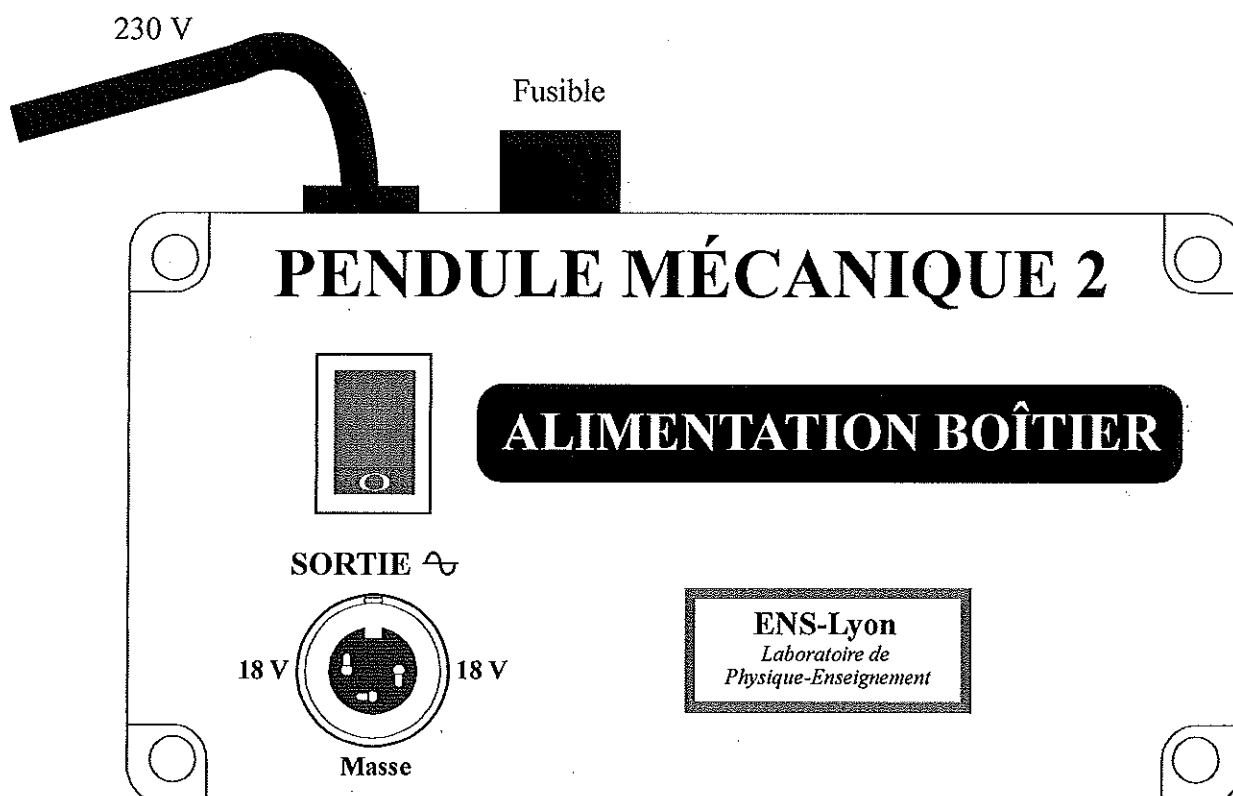
Matériel :

- Pendule complet + Boîtier électronique « Alimentation & Mesure »
- Générateur B.F. + PC avec logiciel « Synchronie »

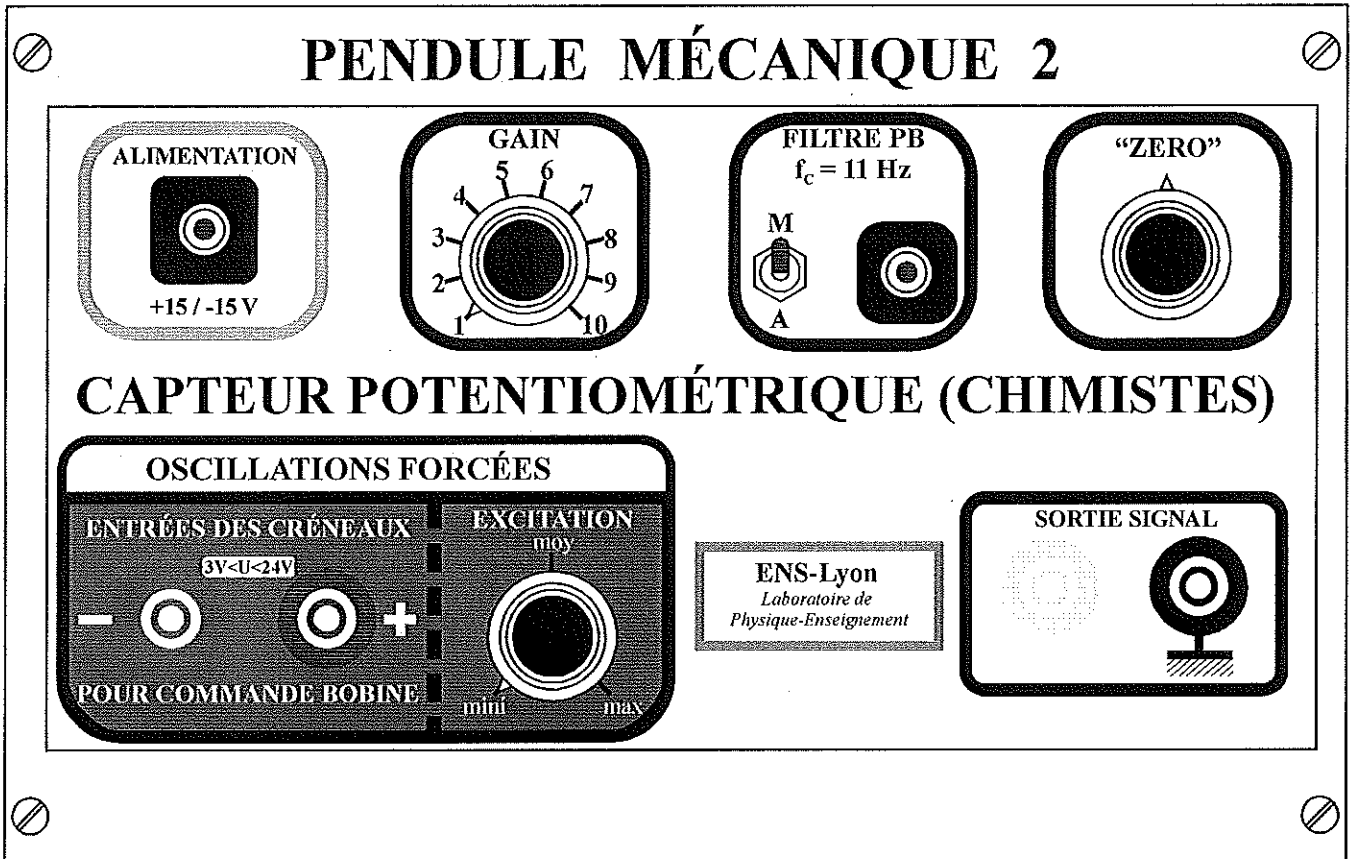
Mécanisme :



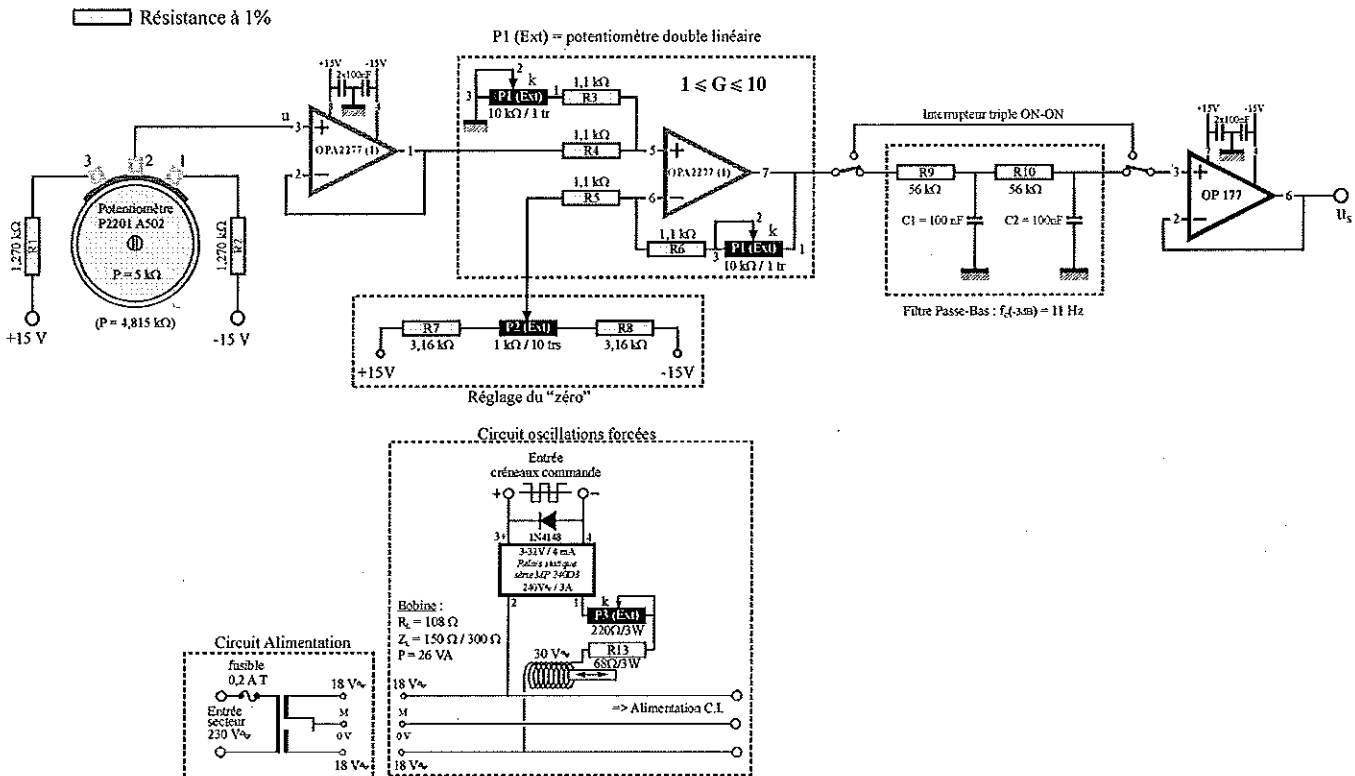
Boîtier d'alimentation :



Boîtier de mesure :



Électronique :



Chaîne d'acquisition :

La chaîne d'acquisition est composée d'un capteur potentiométrique ($\Delta\theta = 345^\circ$; $s \cong 56,9 \text{ mV/}^\circ$) monté sur l'axe du pendule et relié au boîtier électronique d'alimentation et de mesure. Le pendule étant en position d'équilibre stable, on doit avoir une tension initiale de sortie $u_s \cong 0 \text{ V}$.

Précautions d'utilisation :

- Le boîtier de mesure est relié au boîtier d'alimentation par l'intermédiaire d'un câble muni d'une prise mâle à 3 picots venant se raccorder à une prise femelle située sur le dessus de ce dernier.
=> **Attention au moment de la connexion : DÉTROMPEUR.**
- Le boîtier de mesure est relié au capteur potentiométrique par l'intermédiaire d'un câble muni d'une prise mâle venant se raccorder à une prise femelle située à l'arrière du bâti vertical du pendule.
=> **Attention au moment de la connexion : DÉTROMPEUR.**
- Pour éviter toute dérive de tension lors de l'utilisation du système, il est nécessaire que les composants électroniques soient en équilibre thermique.
=> **Mettre sous tension une dizaine de minutes avant toute utilisation.**
- Pour la mise à zéro de la sortie ($u_s = 0 \text{ V}$) lorsque le pendule est en équilibre stable, se servir du bouton de réglage « **ZERO** » prévu à cet effet sur le boîtier.

Manipulation :

On peut exercer sur le pendule séparément ou simultanément :

=> Un couple de frottement de type visqueux par courant de Foucault dont le moment s'écrit :

$C_1 = -\alpha_1 d\theta/dt$. Le coefficient de frottement α_1 peut être modulé en approchant ou en éloignant l'aimant (par vissage ou dévissage) de la plaque métallique.

=> A ce premier couple provoqué vient s'ajouter, de façon incontournable, un couple de frottement visqueux très faible (air ambiant) noté C_0 tel que : $C_0 = -\alpha_0.d\theta/dt$ (petite vitesse). Le couple global de frottement visqueux s'exerçant sur le pendule sera donc :

$$C_{fv} = -(\alpha_0 + \alpha_1).d\theta/dt = -\alpha.d\theta/dt.$$

=> Un couple de frottement de type solide par pression plus ou moins forte d'une gaine de caoutchouc sur la partie circulaire mobile du pendule, portée par une vis en laiton située à gauche.

=> A ce couple provoqué vient s'ajouter, de façon incontournable, un couple de frottement de type solide très faible provenant du roulement et du capteur potentiométrique. Le couple global de frottement solide s'exerçant sur le pendule sera :

$$M_s = s.C_{fs} \text{ avec } s = -1 \text{ si } d\theta/dt > 0 \text{ et } s = +1 \text{ si } d\theta/dt < 0.$$

Oscillations libres sans frottement visqueux provoqué :

- => la plaque sera enlevée (attention à la vis de fixation),
- => la gaine de caoutchouc ne frotera pas sur la partie mobile du pendule.

Oscillations libres avec frottements visqueux :

=> la plaque sera remise en place

Dans le cas d'un frottement visqueux, les oscillations libres ont une amplitude décroissante exponentiellement avec le temps.

Oscillations forcées, résonance :

L'excitation se fait par l'intermédiaire d'une bobine qui attire périodiquement (règle du flux maximal) une tige métallique semi-circulaire (arceau) solidaire du pendule en utilisant le circuit approprié relatif à la partie « **OSCILLATIONS FORCÉES** » (voir boîtier).

Caractéristiques du pendule mécanique (avril 2006) :

M_0 : masse du pendule complet (y compris l'aimant) sans masse additionnelle :

$$\Rightarrow M_0 = 0,800 \text{ kg,}$$

a : distance du CDG de la masse M_0 à l'axe de rotation

$$\Rightarrow a = 0,1906 \text{ m,}$$

R : Rayon décrit par le centre de l'aimant

$$\Rightarrow R = 0,5174 \text{ m,}$$

J_0 : moment d'inertie du pendule complet (masse M_0)

$$\Rightarrow J_0 = 0,0609 \text{ kg.m}^2,$$

C_{fs} : Couple de frottement de type solide (roulement+capteur)

$$\Rightarrow C_{fs} = 5,2.10^{-5} \text{ N.m}$$