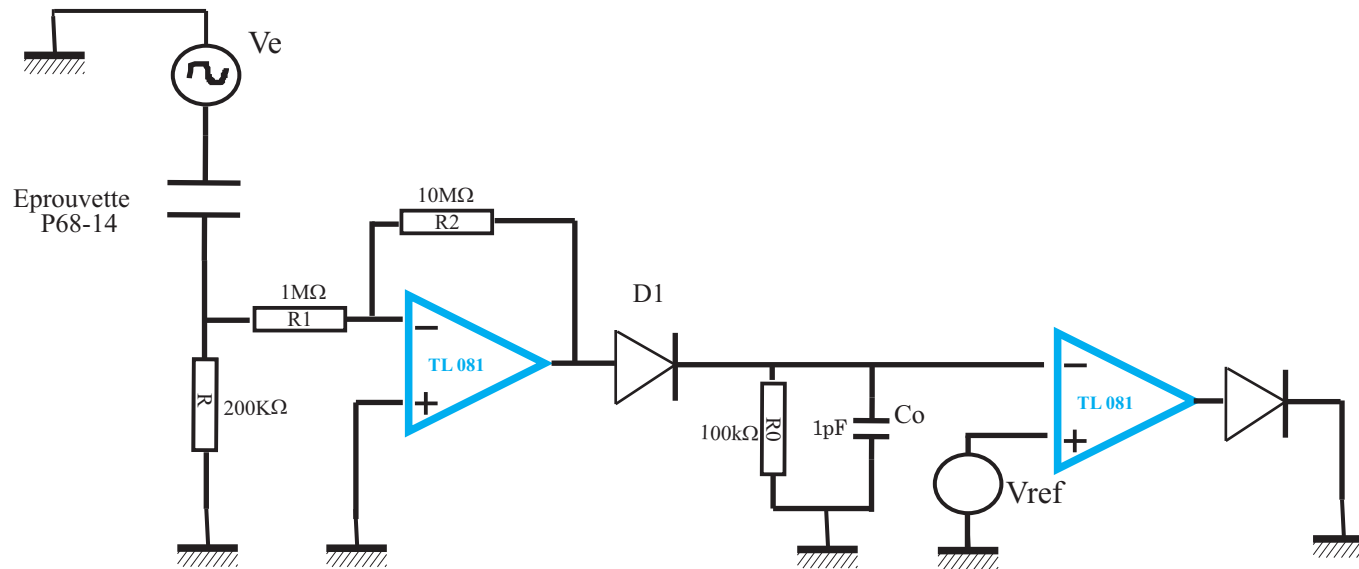


Détecteur du niveau d'eau Schéma électrique de mesure P68.14



La Capacité de l'éprouvette varie entre 10pF (vide) à 120pF (pleine d'eau)
On règle V_{ref} entre 0 et 12V en fonction du niveau d'eau que l'on veut repérer.
Au lieu d'une LED on peut rajouter un ampli et une lampe.