

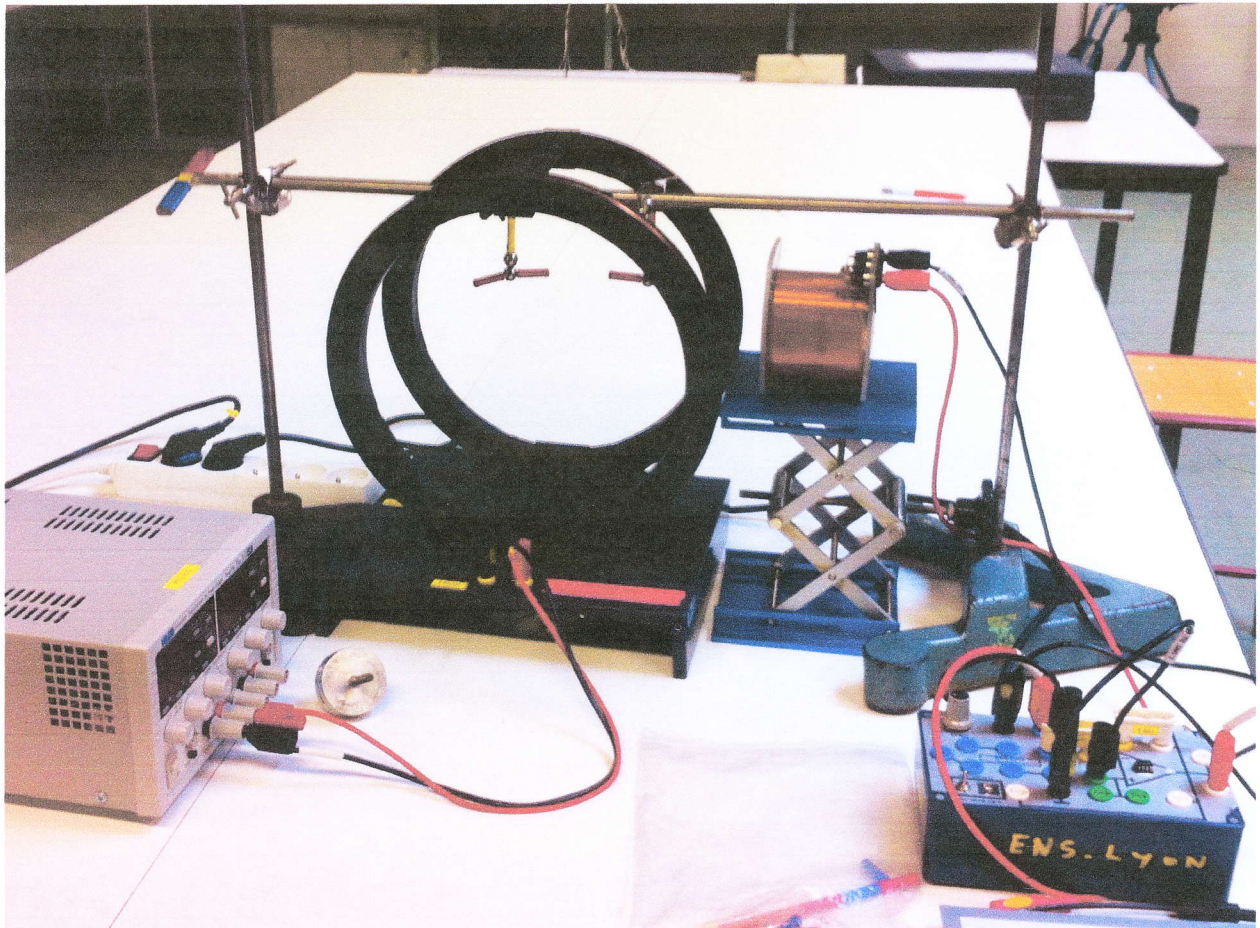
## Montage P65.20 : Modèle d'une RMN

### *Matériel :*

- Bobines de Helmholtz
- Aimants et billes métalliques géomag
- 2 bobines (500 spires ou plus) une excitatrice, une réceptrice
- Une alimentations de puissance
- GBF + amplificateur
- Deux potences
- Tige métalliques
- Trois noix de serrage ou plus
- Ampli. Op. (si acquisition : amplificateur inverseur pour le signal de la bobine)

### *Objectifs de l'expérience :*

- Illustrer le phénomène de résonance magnétique
- Montrer le couplage entre les spins



NB : seule la bobine réceptrice est présente sur la photographie.

*Schéma de l'expérience :*

Penser à bien créer un pôle sud et un pôle nord pour le spin.

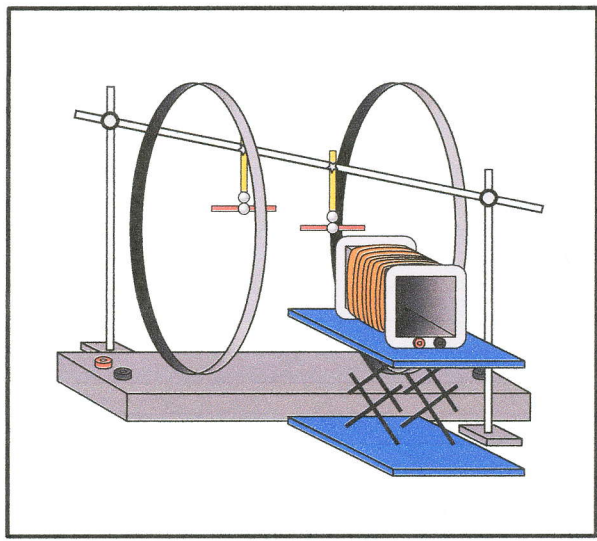
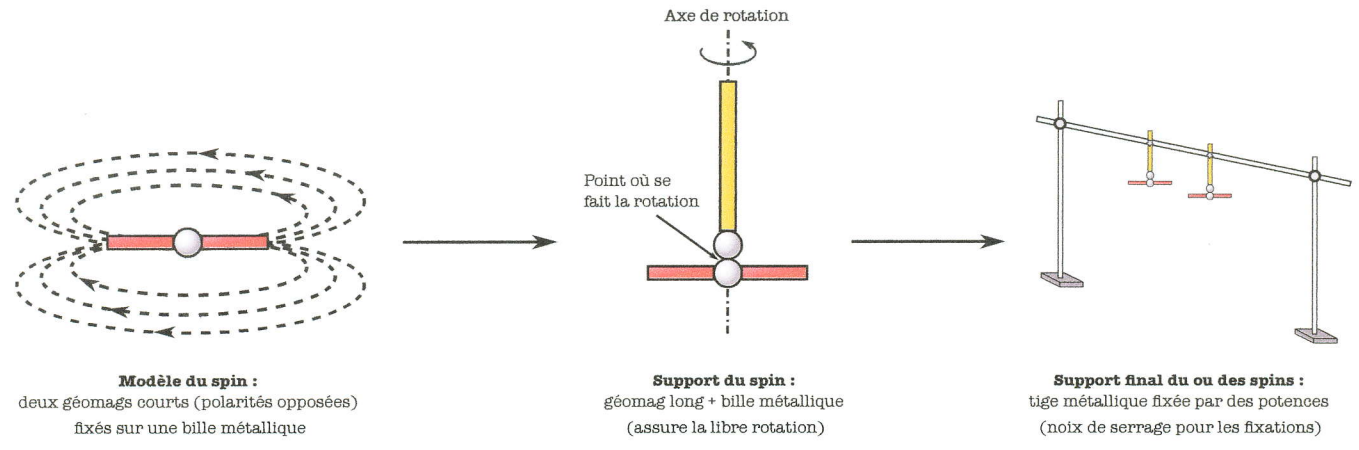


Schéma complet du montage

