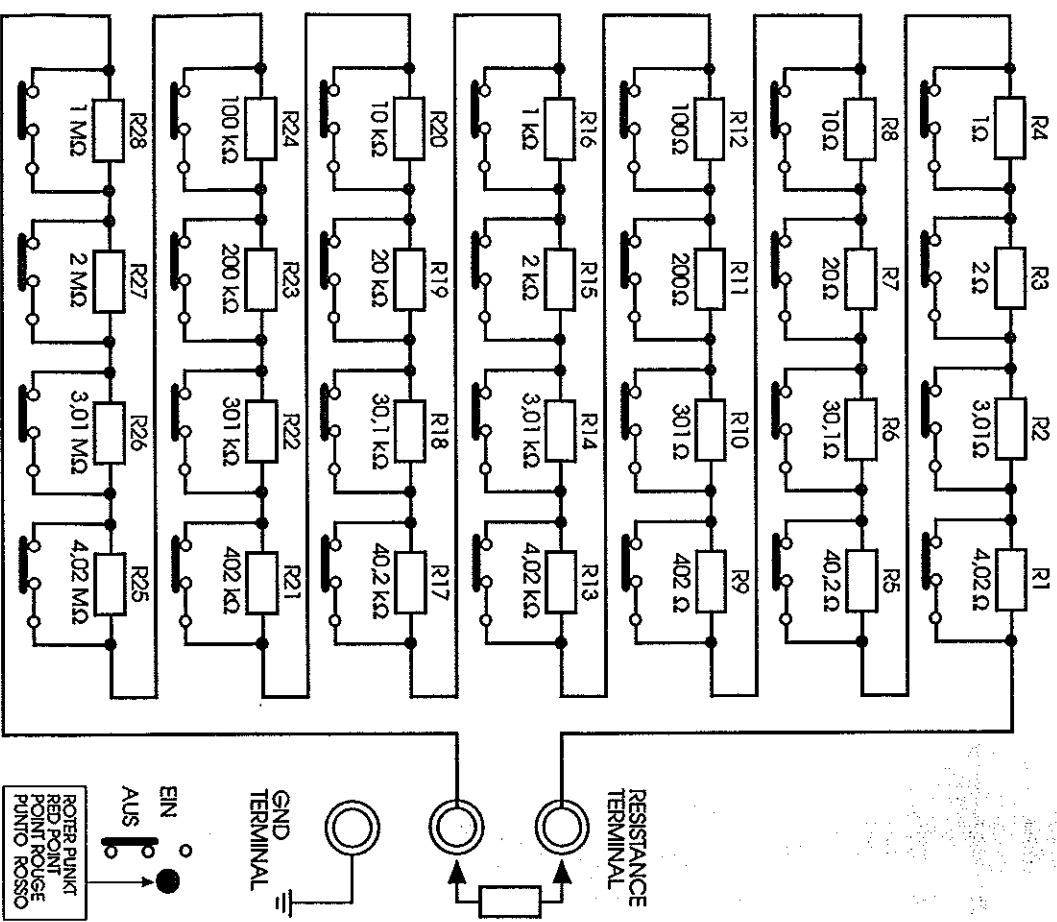


P56.11

RD-1000
Best.-Nr. 30.0040



RD-1000
Best.-Nr. 30.0040



PRÄZISIONS-WIDERSTANDSDEKADE

Bitte vor Gebrauch lesen!

Diese sehr genaue, handliche und besonders fein einstellbare Widerstandsdekade ist mit hochwertigen Metallfilm-Widerständen mit einer Genauigkeit von 1% aufgebaut.

Bedienung
Zunächst werden alle Schiebeschalter nach unten auf die "Aus"-Stellung gebracht. Damit sind die beiden Meßbuchsen miteinander verbunden. Durch Nachoberschleiben von einem oder beliebig vielen Schiebeschaltern kann ein gewünschter Widerstandswert dargestellt werden.

Beispiele:
Gewünscht 2 Ω : Nur Schalter '2' nach oben auf den roten Punkt stellen.
Gewünscht 7 Ω : Die Schalter '3' und '4' (oder '1','2' und '4') einstellen.
Gewünscht 324 kΩ: Die Schalter '300 k', '20 k' und '4 k' nach oben schieben.

Selbstverständlich müssen jeweils alle anderen Schalter immer nach unten auf "Aus" gebracht sein. Durch entsprechende Schalterwahl sind alle Werte von 1 Ω bis 11,111111 MΩ in 1 Ω-Schritten darstellbar.
Die maximale Belastbarkeit der verwendeten Widerstände beträgt 1W, die maximal zulässige Spannung beträgt 500 V zwischen den Meßklemmen.

Die untere Masseklemme ist mit der Metallfront verbunden, beim Arbeiten mit hohen Spannungen soll sie zur Sicherheit mit Masse verbunden werden.

Technische Daten

- Widerstandswerte : 1Ω bis 11,1111111 MΩ
 - Genauigkeit : ± 1%
 - Max. Belastbarkeit : 1 W
 - Max. Spannung : 500 V
 - Abmessungen : B 170 x H 60 x T 105 mm
 - Gewicht : 500 g
- Laut Angaben des Herstellers. Technische Änderungen vorbehalten.



PRECISION RESISTANCE BOX

Please read before using!

This very exact, handy and especially fine adjustable mini resistance box is built up of high-quality metal film resistors with a precision of 1%.

Operation
At first all sliding switches are set downwards ("OFF" position). By this both measuring jacks are connected with each other. By sliding upwards one or any number of sliding switches a requested resistance value can be obtained.

Examples:

- Requested 2 Ω : Slide the switch '2' upwards (red point)
- Requested 7 Ω : Slide the switches '3' and '4' upwards (or '1','2', and '4').
- Requested 324 kΩ : Slide the switches '300 k', '20 k', and '4 k' upwards

In each case all other switches must of course be in the "OFF" position. By corresponding switch selection all values from 1 Ω up to 11,111111 M Ω can be obtained in 1- Ω steps. The max. load for the resistors used is 1 W, the max. admissible voltage is 500 V between the measuring terminals.

The lower ground terminal is connected with the metal front, when operating with high voltages is should be connected with ground for security reasons.

Specifications

Resistance values : 1 Ω tp 11,111111 M Ω Max. voltage : 500 V
Precision : $\pm 1\%$ Dimensions : W 170 x H 60 x D 105 mm
Max. load : 1 W Weight : 500 g

According to the manufacturer. Subject to technical change.



DECADE RESISTIVE

A lire, s. v. p., avant première utilisation!

Cette décade résistive très précise et facile d'usage possède des qualités de réglages excellentes : elle est réalisée avec des résistances à film métallique d'une précision de 1 %.

Mise en service

Mettez, tout d'abord, tous les potentiomètres sur la position AUS/OFF. Les deux prises de mesure sont ainsi reliées entre elles. Si vous poussez vers le haut un ou tous les potentiomètres, vous afficherez la valeur de résistance souhaitée.

Exemple :

Résistance souhaitée :

2 Ω : Pot. 2 vers le haut sur le point rouge
7 Ω : Pot. 3 et 4 (ou 1,2 et 4)

324 k Ω : Pot. 300 k, 20 k, 4 k vers le haut

Bien sûr, il convient de toujours laisser les autres interrupteurs sur la position AUS/OFF. En effectuant une sélection correcte, vous pouvez afficher toutes les valeurs de 1 Ω à 11,111111 M Ω par plages de 1 Ω .

La puissance admissible maximale des résistances utilisées est de 1 W, la tension maximale autorisée de 500 V entre les bornes.

La borne inférieure de la masse est reliée à la face métallique ; lorsque vous travaillez avec des tensions élevées, il faut, par mesure de sécurité, la relier à la masse.

Caractéristiques techniques :

Valeurs des résistances : 1 Ω à 11,111111 M Ω
Précision : $\pm 1\%$
Puissance admissible max. : 1 W
Tension max. : 500 V
Dimensions (LxHxP) : 170 x 60 x 105 mm
Poids : 500 g

d'après les données du constructeur
tout droit de modification réservé



DECADE DI RESISTENZE DI PRECISIONE

Leggere prima dell'uso!

Questa decade di resistenze molto precisa, maneggevole ed a regolazione particolarmente fine è costruita con resistenze di qualità a pellicola metallica e con una precisione dell'1 %.

Funzionamento

Portare tutti i cursori in posizione bassa su "OFF". Ora le due prese di misura sono collegate fra di loro.

Spostando verso l'alto uno o più cursori, si può impostare un qualsiasi valore della resistenza.

Esempi:

2 Ω : spostare il cursore "2" verso l'alto sul punto rosso
7 Ω : attivare i cursori "3" e "4" (oppure "1", "2" e "4")
324 k Ω : spostare i cursori "300 k", "20 k" e "4 k" verso l'alto

Naturalmente, i cursori non utilizzati devono rimanere su "OFF".

Con le varie combinazioni si possono rappresentare tutti i valori fra 1 Ω e 11,111111 M Ω in passi da 1 Ω .

La potenza massima delle resistenze usate è 1 W, la tensione massima è 500 V fra i morsetti.

Il morsetto di massa inferiore è collegato con il frontale metallico. Quando si lavora con tensioni alte, per maggiore sicurezza tale morsetto dovrebbe essere collegato con la massa.

Dati tecnici

Resistenze : da 1 Ω a 11,111111 M Ω
Precisione : $\pm 1\%$
Potenza max. : 1 W
Tensione max. : 500 V
Dimensioni (LxHxP) : 170 x 60 x 105 mm
Peso : 500 gr.

Dati forniti dal costruttore.
Con riserva di modifiche tecniche.