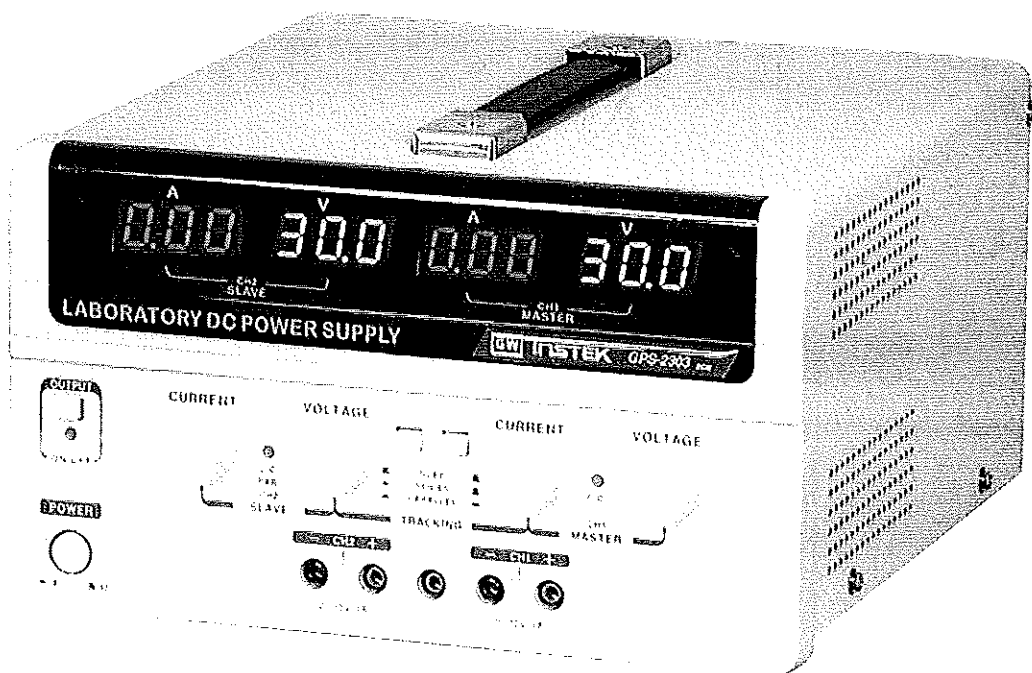


NOTRE PRIORITE

QUALITE ET SECURITE

P53.15/1 à P53.15/3

## NOTICE D'UTILISATION



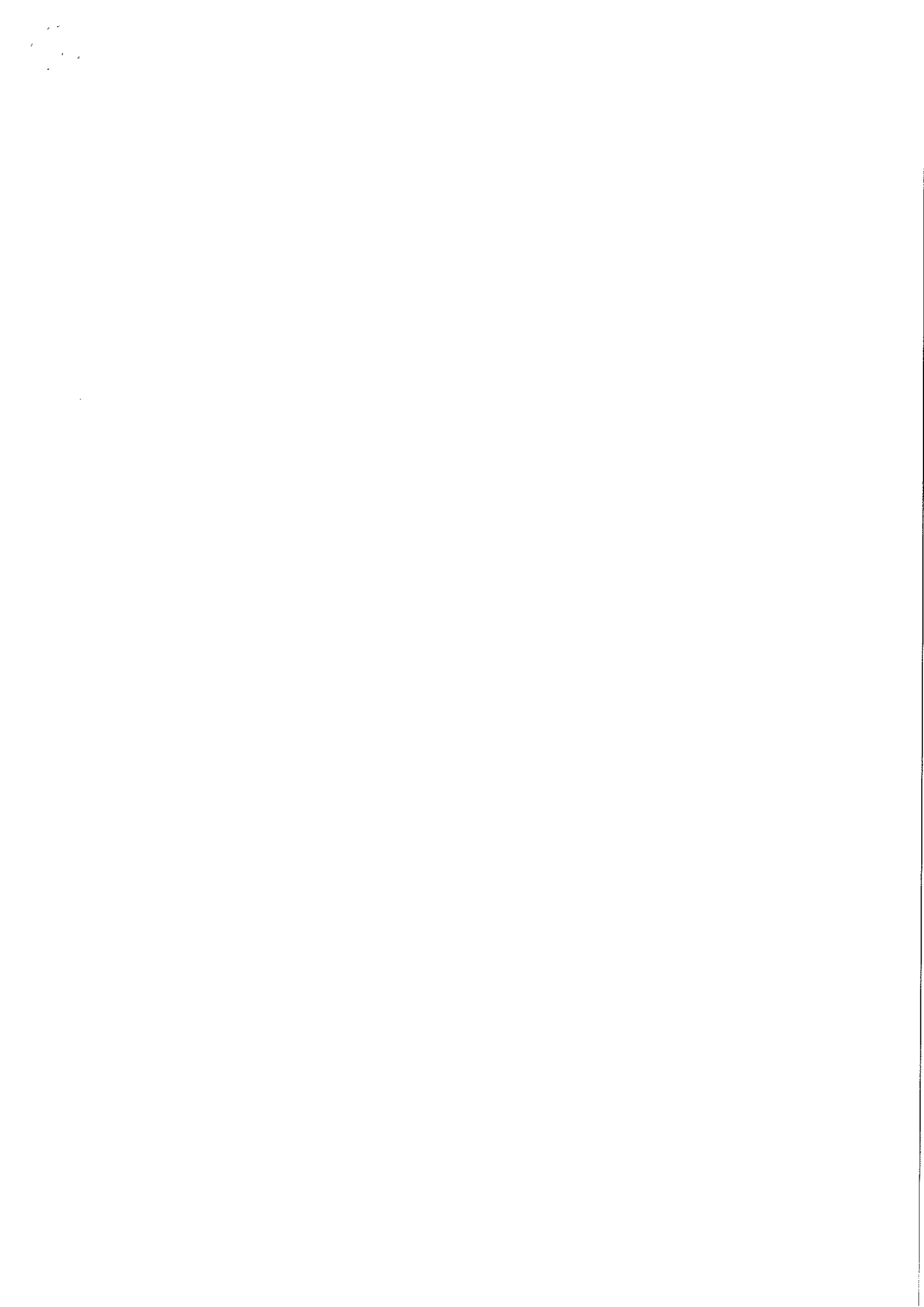
NOTICE IMPRIMÉE SUR PAPIER RECYCLÉ

## ALIMENTATION MAITRE-ESCLAVE A SORTIES MULTIPLES REF. GPS2303 - 3303

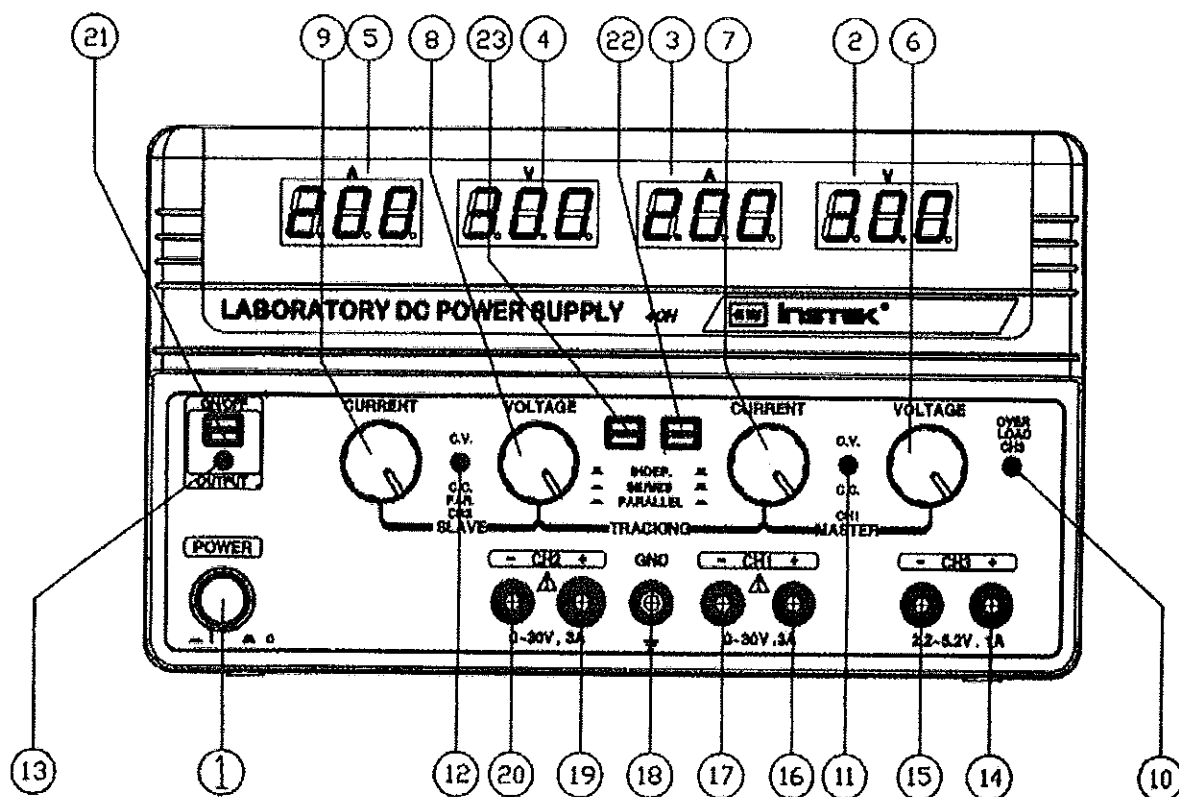


N°Vert 0 800 02 12 38  
appel gratuit depuis un poste fixe

TEL : 05 56 75 13 33 - FAX service commercial : 05 56 75 56 85 - 05 56 89 69 16  
FAX Service Après-Vente : 05 57 96 60 65 FAX service technique : 05 56 75 02 57  
LANGLOIS Z.I. DU HAUT-VIGNEAU 33174 GRADIGNAN CEDEX  
[www.langlois-france.com](http://www.langlois-france.com) [contact@langlois-france.com](mailto:contact@langlois-france.com)



## 1 FACE AVANT



- 1 - Interrupteur général : permet la mise sous tension ou hors tension de l'appareil.
- 2 - Afficheur digital : indique la tension de sortie de la voie 1.
- 3 - Afficheur digital : indique le courant de sortie de la voie 1.
- 4 - Afficheur digital : indique la tension de sortie de la voie 2.
- 5 - Afficheur digital : indique le courant de sortie de la voie 2.
- 6 - Commande de tension: pour le réglage de la tension de sortie 1. Fonctionne également pour le réglage de la tension de sortie 2 "ESCLAVE" maximale lorsqu'on se trouve en mode série ou parallèle.
- 7 - Commande de courant: pour le réglage du courant de sortie 1. Fonctionne également pour le réglage du courant de sortie 2 "ESCLAVE" maximale lorsqu'on se trouve en mode série ou parallèle.
- 8 - Commande de tension: pour le réglage de la tension de sortie 2 en fonctionnement en mode indépendant.

9 - Commande de courant: pour le réglage de la tension de sortie 2 en fonctionnement en mode indépendant.

10 - Indicateur de surcharge: s'allume quand la charge de l'alimentation 5V est trop importante (non disponible sur la version GPS2303).

11 - Indicateur CV et CC: L'indicateur vert CV s'allume quand l'alimentation CH1 est en fonctionnement tension constante. En mode série ou en mode parallèle, les alimentations MAITRE et ESCLAVE le sont en même temps.

Indicateur CC: s'allume CH1 est en mode courant constant.

12 - Indicateur CV et CC: L'indicateur vert CV s'allume quand l'alimentation CH2 est en fonctionnement tension constante.

Indicateur CC: s'allume CH2 est en mode courant constant ou en mode parallèle.

13 - Indication lumineuse de l'état de la sortie

14 - Sortie " + ": sortie positive de l'alimentation 5V. (non disponible sur la version GPS2303).

15 - Sortie " - ": sortie négative de l'alimentation 5V. (non disponible sur la version GPS2303).

16 - Sortie " + ": sortie positive de la voie CH1

17 - Sortie " - ": sortie négative de la voie CH1

18 - Sortie " GND ": masse connectée à la terre

19 - Sortie " + ": sortie positive de la voie CH2

20 - Sortie " - ": sortie négative de la voie CH2

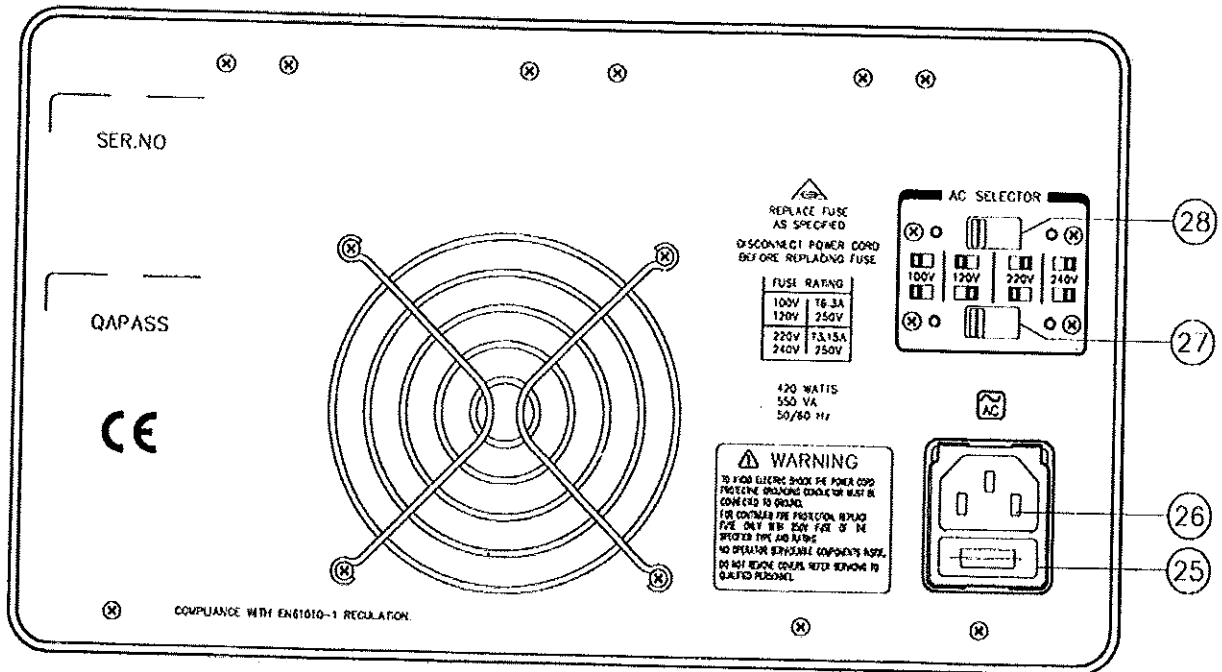
21 - Marche ou Arrêt des sorties

22 - 23 - Interrupteurs de sélection de fonctionnement:

Les deux boutons-poussoirs sélectionnent le mode de fonctionnement comme suit:

- a- Quand les deux boutons sont relâchés, l'appareil est en mode " indépendant ". Les alimentations CH1 et CH2 sont complètement indépendantes l'une de l'autre.
- b- Quand le bouton gauche est enclenché et le droit relâché, l'appareil fonctionne en mode série. Ainsi on peut utiliser l'appareil de 0 à une tension de sortie doublée et symétrique à point milieu.
- c- Quand les deux boutons sont enclenchés, l'appareil fonctionne en mode parallèle. Les alimentations MAITRE et ESCLAVE sont connectées en parallèle et les réglages se font par les commandes "MAITRE". Les sorties MAITRE et ESCLAVE peuvent être utilisées individuellement ou la sortie MAITRE peut être utilisée seule avec une intensité doublée.

## 2 FACE ARRIERE



25 - Porte fusible.

26 - Prise de raccordement à l'alimentation.

27 – 28 - Interrupteurs de sélection de la valeur de l'alimentation secteur. (Ne jamais régler la position 100/120V avec un secteur 220/230V).

29 - Ventilateur de refroidissement: Ventile l'appareil pour éviter les ruptures dues aux chocs thermiques et améliore le coefficient de température.

### 3 INSTRUCTIONS

#### 3.1 Précautions

La fréquence d'alimentation doit être de 50/60 Hz  $\pm$  10%.

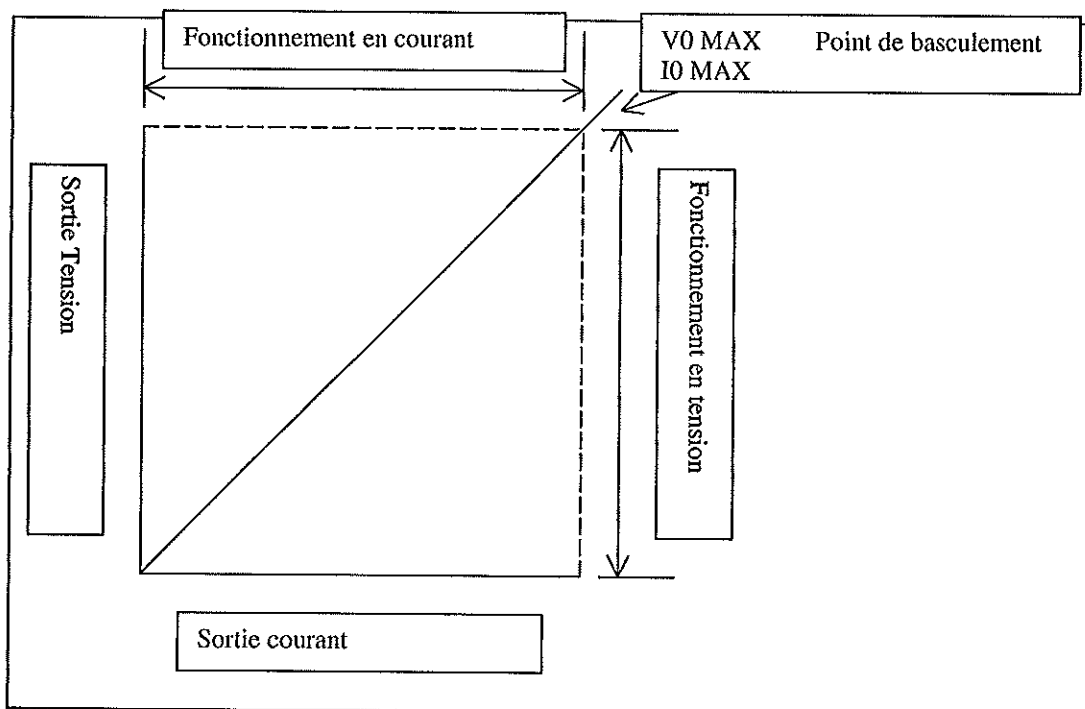
ATTENTION: Pour éviter les chocs électriques, le cordon d'alimentation doit être connecté à la terre.

Eviter d'utiliser l'appareil dans une pièce où la température ambiante est supérieure à 40°C.

Une surtension peut-être présente aux bornes de tension lors de la mise en service ou de l'arrêt.

La tension à l'allumage ou a l'arrêt de l'appareil n'excède pas la valeur pré réglée.

#### 3.2 Caractéristique de la plage de fonctionnement.

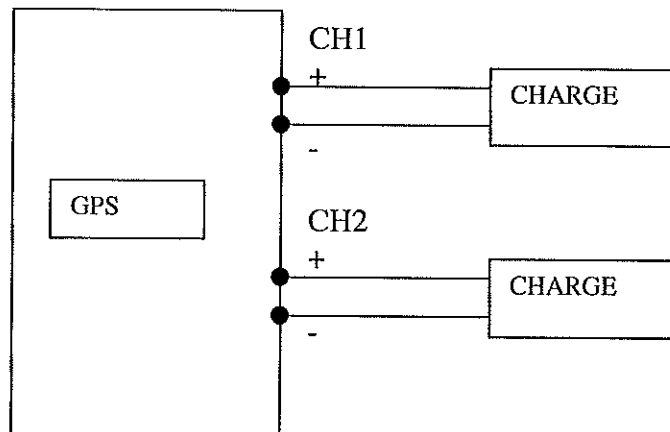


Le point de basculement est atteint lorsque l'intensité est trop importante pour la charge. Dans ce cas; la LED CV s'éteint et la LED CC s'allume.

### 3.3 Mode opératoire

#### 3.3.1. Mode indépendant

Les alimentations CH1 et CH2 fournissent chacune une sortie variant de 0 à une valeur de tension ou d'intensité. Cette procédure couvre l'utilisation des alimentations CH1 et CH2 uniquement quand elles sont utilisées indépendamment l'une de l'autre. Dans cette utilisation, les alimentations sont indépendantes et peuvent être utilisées individuellement ou simultanément.

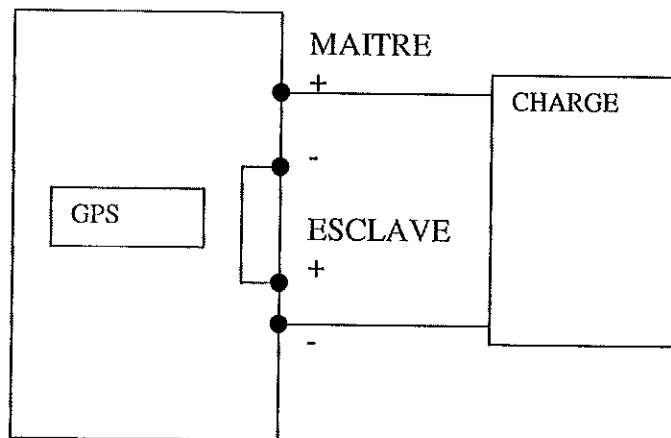


### 3.3.2. Mode série

Lorsque ce mode est sélectionné, la borne rouge de l'ESCLAVE est connectée en interne à la borne noire du MAITRE.

Dans ce mode de fonctionnement, la tension maximum des alimentations MAITRE et ESCLAVE peut être utilisée simultanément avec les contrôles du MAITRE. La tension de l'ESCLAVE est automatiquement réglée de la même manière que celle du MAITRE.

- A- Enclencher le bouton poussoir gauche et relâcher le bouton poussoir droit.
- B- Régler l'interrupteur A/V du MAITRE sur Volts et celui de l'ESCLAVE sur Amps (modèle digital uniquement).
- C- Régler le potentiomètre de réglage du courant ESCLAVE à fond dans le sens des aiguilles d'une montre. Le courant maximum est réglé avec le potentiomètre du MAITRE. Suivre les instructions du chapitre " Réglage de la limitation d'intensité ".
- D- Ajuster la tension jusqu'au niveau désiré en utilisant la commande du MAITRE.
- E- Eteindre l'alimentation et déconnecter la charge lorsque vous faites le branchement série.
- F- Si le fonctionnement " alimentation simple " est désiré, ceci permet d'utiliser l'alimentation à une tension doublée et un courant simple en utilisant la borne noire de l'ESCLAVE et la borne rouge du MAITRE.

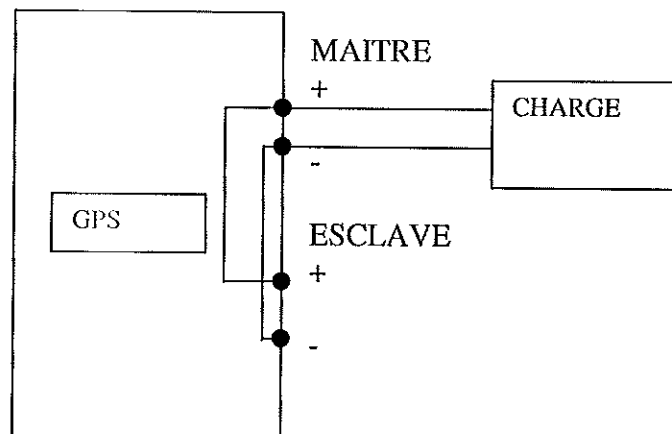




### 3.3.3. Mode parallèle

Dans ce mode de fonctionnement les deux alimentations sont reliées en parallèle. Ceci permet d'avoir une tension simple et une intensité doublée. Seules les bornes du MAITRE sont utilisées dans cette configuration.

- A- Appuyer sur les deux boutons poussoirs 15 et 16 pour les mettre sur parallèle.
- B- Régler l'interrupteur A/V du MAITRE sur Volt et celui de l'ESCLAVE sur Amp. La tension est indiquée sur le MAITRE, l'intensité de sortie est exactement le double que celle indiquée sur l'afficheur de l'ESCLAVE ( car chaque alimentation délivre la même intensité ).
- C- les réglages se font à l'aide des potentiomètres de réglage du MAITRE.
- D- Ajuster la tension de sortie désirée.
- E- Eteindre l'alimentation et déconnecter la charge.
- F- Connecter la polarité positive de la charge sur la borne rouge ( + ) du MAITRE.
- G- Connecter la polarité négative de la charge sur la borne noire ( - ) du MAITRE.



### 3.4.4. Alimentation fixe 5V – 3A

Cette alimentation fixe fournit une tension de 5 Volts avec un courant de 3 Ampères. Cette alimentation est idéale pour utiliser des circuits TTL.

- A- Eteindre l'alimentation et déconnecter les appareils branchés.
- B- Connecter la polarité positive de la charge sur la borne rouge (+) de l'alimentation 5V.
- C- Connecter la polarité négative de la charge sur la borne noire (-) de l'alimentation 5V.
- D- Si la LED rouge de surcharge s'allume, c'est que la charge connectée est trop importante. Dans ce cas il faudra diminuer la charge jusqu'à ce que l'intensité requise n'excède pas 3A.

## 4 MAINTENANCE

### ATTENTION

Les instructions suivantes sont uniquement destinées à du personnel qualifié. Afin d'éviter tout risque électrique pour l'utilisateur ou le matériel, ne vous risquez pas à faire toute manipulation interne si vous n'êtes pas qualifié.

#### 4.1 Remplacement des fusibles

Si le fusible d'alimentation saute, les LED CC/CV ne s'allumeront plus et l'alimentation ne fonctionnera pas. Le logement du fusible ne devra pas être ouvert à moins de présence d'un problème. Ne pas changer ce fusible si l'origine du problème n'est pas connue et résolue. Alors, remplacez le fusible en prenant un fusible aux caractéristiques identiques.

Le fusible d'alimentation est situé sur la face arrière de l'appareil.

D'autres fusibles sont installés à l'intérieur de l'appareil afin de protéger chaque fonction individuellement. Ces fusibles sont accessibles en dévissant le capot de l'appareil.

En cas de problème n'hésitez pas à contacter notre SAV.

Ne pas ouvrir si vous n'êtes pas qualifié.

Veillez à débrancher l'appareil lors d'un changement de fusible.

#### 4.2 Conversion des tensions

Le transformateur d'alimentation possède un primaire qui permet de choisir la tension d'alimentation souhaitée ( 100, 120, 220 ou 240 VAC – 50/60Hz). Ces conversions se font en modifiant les interrupteurs de position 27 et 28.

S'assurer que le cordon d'alimentation est débranché lors de cette manipulation et changer le fusible.

#### 4.3 Réglages

Cet appareil est réglé en usine avant son expédition. Un nouveau réglage est recommandé seulement si une partie affectant les réglages de l'appareil à été réparée. Les réglages doivent se faire avec un multimètre dont la précision de doit pas dépasser  $\pm 0.1\%$  VDC.

DECLARATION DE CONFORMITE  
Marquage CE

Déclare que le produit GPS\* a été fabriqué conformément aux spécifications techniques du produit est sous tous aspects conforme aux normes CE et réglementations s'y rapportant et en particulier CEI1010 et 73/23/CEE

Gradignan FRANCE

M.LABORDE  
Le directeur technique

