

velleman®

# PS3010/PS3020

DC-REGULATED POWER SUPPLY  
DC-GESTUURDE VOEDING  
ALIMENTATION À PILOTAGE CC  
FUENTE DE ALIMENTACIÓN CC REGULABLE  
DC-STABILISIERTES LABORNETZGERÄT



USER MANUAL  
GEBRUIKERSHANDLEIDING  
NOTICE D'EMPLOI  
MANUAL DEL USUARIO  
BEDIENUNGSANLEITUNG

CE

# DC-REGULATED POWER SUPPLY

## 1. Introduction

To all residents of the European Union

**Important environmental information about this product**



This symbol on the device or the package indicates that disposal of the device after its lifecycle could harm the environment. Do not dispose of the unit (or batteries) as unsorted municipal waste; it should be taken to a specialised company for recycling. This device should be returned to your distributor or to a local recycling service. Respect the local environmental rules.

**If in doubt, contact your local waste disposal authorities.**

Thank you for choosing VELLEMAN! The **PS3010/PS3020** is a highly accurate, DC-regulated power supply with an adjustable output. This output can be used for constant voltage (C.V.) and constant current (C.C.).

The output voltage can be adjusted between 0V and 30V when the device is in the constant voltage mode or C.V.-mode. The current-limiting point (max.  $\pm 12A$ ) can also be set arbitrarily in this mode.

The output current can be adjusted continuously between 0 and 10A in the constant current mode.

The output current and voltage are indicated through LED displays.

## 2. Technical Specifications

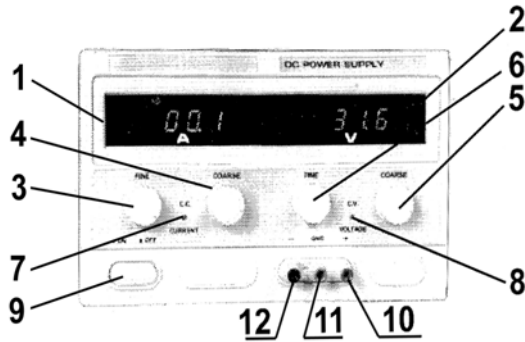
Input Voltage	: 220V $\pm$ 10%, 50Hz $\pm$ 2Hz
Output Voltage	: 30VDC
Output Current	: 10A (PS3010)/20A (PS3020)
Source Regulation	: C.V. $\leq 2 \times 10^{-4} + 1mV$ C.C. $\leq 2 \times 10^{-3} + 10mA$
Load Regulation	: C.V. $\leq 2 \times 10^{-4} + 5mV$ (output current $\leq 10A$ ) C.V. $\leq 5 \times 10^{-4} + 10mV$ (output current $> 10A$ ) C.C. $< 2 \times 10^{-3} + 15mA$ (output current $\leq 10A$ ) C.C. $< 5 \times 10^{-3} + 20mA$ (output current $> 10A$ )
Ripple	: C.V. $\leq 1.5mV_{rms}$ (output current $\leq 10A$ ) C.V. $\leq 3.0mV_{rms}$ (output current $> 10A$ ) C.C. $\leq 10mA_{rms}$ (output current $\leq 10A$ ) C.C. $\leq 15mA_{rms}$ (output current $> 10A$ )
Protection	: current-limiting and short-circuit protection
Indication Accuracy	
a. Volt-indication	: LED $\pm 1\% \pm 2$ digits
b. Amp-indication	: LED $\pm 2\% \pm 2$ digits
Operating Temperature	: 0 to 40°C, RH $\leq 90\%$
Dimensions	: 310mm x 265mm x 165mm (PS3010)/390mm x 265mm x 165mm (PS3020)
Autonomy	: 8hrs of continuous use at max. load

## 3. Description

### 3.1. Controls and Description of the Front Panel

- (1) Amp-display (LED): indicates the output current.
- (2) Volt-display (LED): indicates the output voltage.
- (3) C.C. fine-tuning: rotary switch for the fine-tuning of the current-limiting point.
- (4) C.C. adjustment: rotary switch for the adjustment of the current-limiting point.

- (5) C.V. adjustment: rotary switch for the adjustment of the output voltage.
- (6) C.V. fine-tuning: rotary switch for the fine-tuning of the output voltage.
- (7) C.C. indicator: the LED is lit when the device is in the C.C.-mode.
- (8) C.V. indicator: the LED is lit when the device is in the C.V.-mode.
- (9) Power switch: push-button used to activate/deactivate the device. The device is ON when either the C.C. LED (7) or the C.V. LED (8) is lit.
- (10) Output terminal (+): used for the connection of the load's positive terminal.
- (11) Ground connection of the housing: the housing is grounded.
- (12) Output terminal (-): used for the connection of the load's negative terminal.

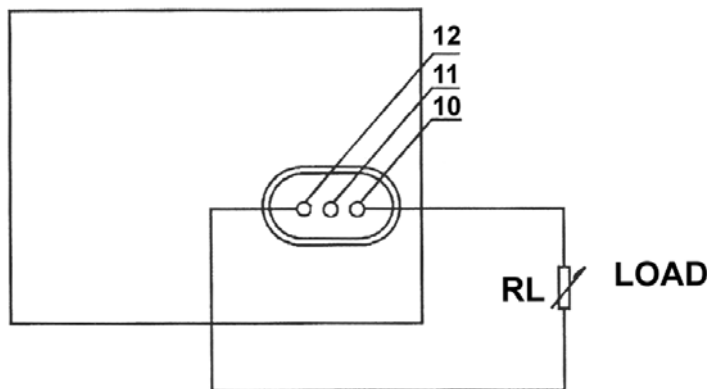


### 3.2. Operating Procedure

#### 1) Using the device as a C.V. source

Turn adjustments (3) and (4) to the extreme right prior to activating the device. Activate the device. Use adjustment (5) to obtain a voltage that is close to the desired value. Consequently, you should use fine-tuning adjustment (6) to install the exact value. The C.V. indicator comes on.

#### 2) Connecting the Load



The load is connected as shown in the figure above. You can read the output current (1) and the output voltage (2) from the display as soon as the device has been switched on. The C.V. indicator (8) is lit if the device is in the C.V.-mode. The C.V. LED is off and the C.C. LED will light if the Amp display indicates a value that exceeds the installed value. When this happens, the device will automatically go into the current-limiting mode. Install a load that will allow the device to function normally.

### 3) Using the device as a C.C. source

Use the power switch (9) to activate the device. Turn adjustments (5) and (6) to the extreme right and turn adjustments (3) and (4) to the extreme left. Connect the load. Adjust (3) and (4) until the desired current is obtained. The C.C. indicator is now lit while the C.V. indicator is off.

### 4) Use of the current-limiting adjustment in the C.V.-mode

Place both of the current adjustments, viz. (3) and (4), in the max. position. You can now set the current-limiting point arbitrarily (max.  $\pm 12A$ ). Proceed as follows: activate the device, connect a variable load and adjust the load so that the current matches the desired current-limiting point. Meanwhile, you should also manipulate current-adjustments (3) and (4) until the C.C. LED lights. The value on the Amp display is identical to the current-limiting point.

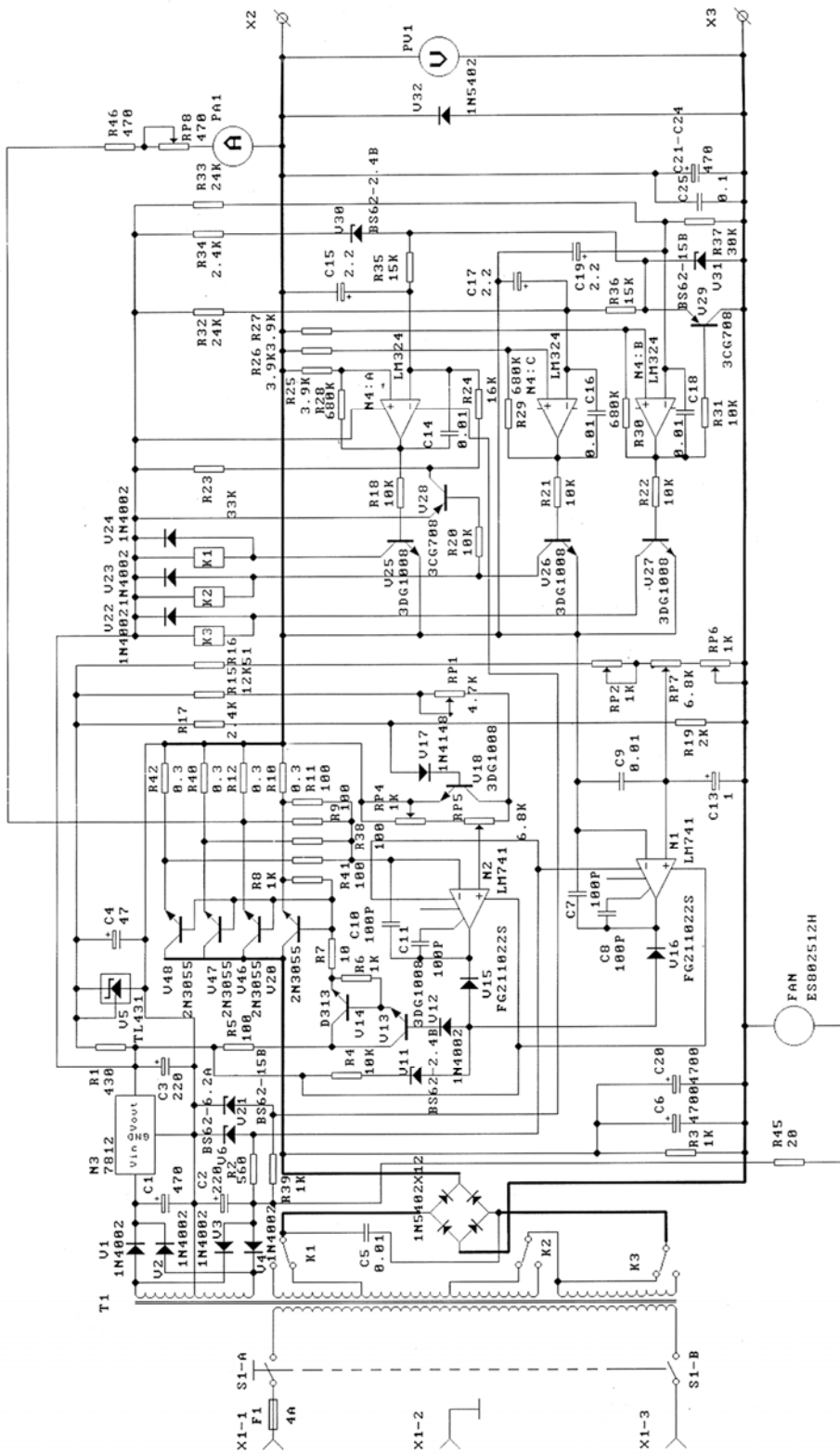
## 4. Safety Prescriptions

- The **PS3010/PS3020** enjoys optimal protection thanks to the short-circuit protection and the current-limiting point. The power loss in case of short circuit is limited thanks to the protection circuit that controls the power loss of the transistors in the power supply. This feature keeps the device from being damaged. The device will automatically go into the current-limiting mode, which means that the current-limiting point (max.  $\pm 12A$ ) is installed. Nevertheless, the short circuit should be repaired as soon as possible in order to prevent wear and unnecessary power consumption.  
The output will be cut off if the short-circuit occurs between the positive and the negative output terminal, which prevents power loss. The device will resume normal operation when the problem has been solved.
- Store the device in a dry and well-ventilated environment and wipe it clean regularly with a damp cloth. Remove the power plug if the device is to be stored for a prolonged period of time.
- Cut off the input voltage prior to cleaning the device.
- This device is a large power source. The device should be well-ventilated when working at max. power in order to avoid overheating. Keep in mind that the surface of the heat sink is too hot to touch when the device is being used at max. power.
- Improper operation of the device and an excessive ambient temperature may cause certain internal components to fail. When this happens, the actual output voltage may exceed the rated output voltage. **PROCEED WITH CAUTION WHEN USING THIS DEVICE AND AVOID UNNECESSARY DAMAGE TO THE LOAD.**
- The 3-pins ground terminal of the power cord should be grounded securely in order to ensure safe operation of the device.
- The fan kicks in when the temperature of the heat sink reaches  $\pm 75^{\circ}C$ .

## 5. Accessories

- 1 user manual
- 1 power cable

# 6. Schematics



The information in this manual is subject to change without prior notice.

# DC-GESTUURDE VOEDING

## 1. Inleiding

Aan alle ingezetenen van de Europese Unie

**Belangrijke milieu-informatie betreffende dit product**



Dit symbool op het toestel of de verpakking geeft aan dat, als het na zijn levenscyclus wordt weggeworpen, dit toestel schade kan toebrengen aan het milieu. Gooi dit toestel (en eventuele batterijen) niet bij het gewone huishoudelijke afval; het moet bij een gespecialiseerd bedrijf terechtkomen voor recyclage. U moet dit toestel naar uw verdeler of naar een lokaal recyclagepunt brengen. Respecteer de plaatselijke milieuwetgeving.

**Hebt u vragen, contacteer dan de plaatselijke autoriteiten betreffende de verwijdering.**

Dank u voor uw aankoop! De **PS3010/PS3020** is een zeer precieze, DC-gestuurde voeding met een regelbare uitgang. U kunt deze uitgang gebruiken voor constante spanning (C.V.) of constante stroom (C.C.).

De uitgangsspanning kan willekeurig worden ingesteld tussen 0V en 30V wanneer het toestel zich in de "constante spanning"-mode of C.V.-mode bevindt. In deze mode kunt u ook het stroombegrenzingspunt willekeurig instellen (max.  $\pm 12A$ ).

De uitgangsstroom kan willekeurig worden ingesteld op 0 tot 10A in de "constante stroom"-mode of C.C.-mode. De uitgangsstroom en de uitgangsspanning worden aangegeven d.m.v. LED displays.

## 3. Technische specificaties

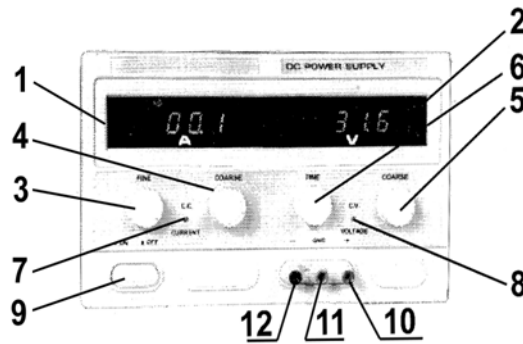
Ingangsspanning	: 220V $\pm$ 10%, 50Hz $\pm$ 2Hz
Uitgangsspanning	: 30VDC
Uitgangsstroom	: 10A ( <b>PS3010</b> )/20A ( <b>PS3020</b> )
Regeling van de bron	: C.V. $\leq 2 \times 10^{-4} + 1mV$ C.C. $\leq 2 \times 10^{-3} + 10mA$
Regeling van de belasting	: C.V. $\leq 2 \times 10^{-4} + 5mV$ (uitgangsstroom $\leq 10A$ ) C.V. $\leq 5 \times 10^{-4} + 10mV$ (uitgangsstroom $> 10A$ ) C.C. $< 2 \times 10^{-3} + 15mA$ (uitgangsstroom $\leq 10A$ ) C.C. $< 5 \times 10^{-3} + 20mA$ (uitgangsstroom $> 10A$ )
Rimpelspanning	: C.V. $\leq 1.5mV_{rms}$ (uitgangsstroom $\leq 10A$ ) C.V. $\leq 3.0mV_{rms}$ (uitgangsstroom $> 10A$ ) C.C. $\leq 10mA_{rms}$ (uitgangsstroom $\leq 10A$ ) C.C. $\leq 15mA_{rms}$ (uitgangsstroom $> 10A$ )
Bescherming	: stroombegrenzing en bescherming tegen kortsluiting
Nauwkeurigheid van de uitlezing	
a. Volt-aanduiding	: LED $\pm 1\% \pm 2$ digits
b. Amp-aanduiding	: LED $\pm 2\% \pm 2$ digits
Werktemperatuur	: 0 tot 40°C, relatieve vochtigheid $\leq 90\%$
Afmetingen	: 310mm x 265mm x 165mm ( <b>PS3010</b> )/390mm x 265mm x 165mm ( <b>PS3020</b> )
Autonomie	: 8u doorlopend gebruik bij max. belasting

## 3. Beschrijving

### 3.2. Regelingen en beschrijving van het frontpaneel

- (1) Amp-display (LED): geeft de uitgangsstroom aan.
- (2) Volt-display (LED): geeft de uitgangsspanning aan.
- (3) C.C. fijnregeling: draaiknop om het stroombegrenzingspunt precies in te stellen.

- (4) C.C. regeling: draaiknop om het stroombegrenzingspunt bij benadering in te stellen.
- (5) C.V. regeling: draaiknop om de uitgangsspanning bij benadering in te stellen.
- (6) C.V. fijnregeling: draaiknop om de uitgangsspanning precies in te stellen.
- (7) C.C. indicator: deze LED gaat branden wanneer het toestel zich in de "constante stroom"-mode bevindt.
- (8) C.V. indicator: deze LED gaat branden wanneer het toestel zich in de "constante spannings"-mode bevindt.
- (9) Voedingsschakelaar: drukknop die wordt gebruikt om het toestel in en uit te schakelen. Het toestel is ON wanneer de C.C. LED (7) of de C.V. LED (8) brandt.
- (10) Positieve (+) aansluitklem van de uitgang: hierop sluit u de positieve aansluitklem (+) van de belasting aan.
- (11) Aardingsaansluiting van de behuizing: de behuizing is geaard.
- (12) Negatieve (-) aansluitklem van de uitgang: hierop sluit u de negatieve (-) aansluitklem van de belasting aan.

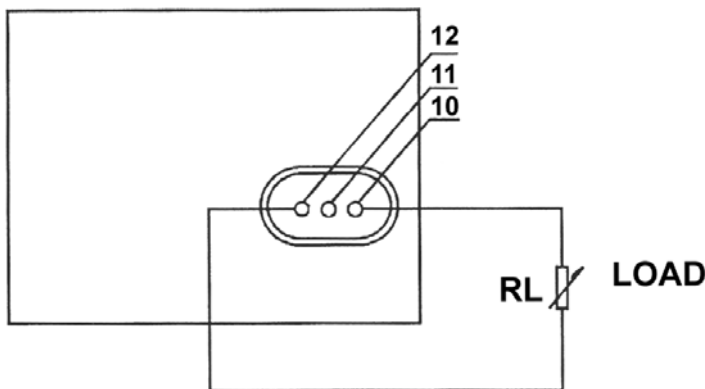


### 3.2. Bedieningsinstructies

#### 1) Gebruik van het toestel als constante spanningsbron ("C.V.")

Draai regelingen (3) en (4) volledig naar rechts voor u het toestel inschakelt. Schakel het toestel in. Gebruik regeling (5) om een spanning in te stellen die de gewenste spanning benadert. Stel vervolgens de exacte waarde in met fijnregeling (6). De C.V. indicator gaat branden.

#### 2) Aansluiting van de belasting



De belasting is aangesloten zoals in bovenstaande figuur. U kunt de uitgangsstroom (1) en de uitgangsspanning (2) uitlezen zodra u het toestel heeft ingeschakeld. De C.V. indicator (8) brandt indien het toestel zich in de C.V.-mode bevindt. De C.V. LED is OFF en de C.C. LED gaat branden wanneer de Amp display een waarde aangeeft die hoger is dan de ingestelde waarde. In dit geval gaat het toestel automatisch over op stroombegrenzingsmode. Stel een geschikte belasting in zodat het toestel normaal kan werken.

### 3) Gebruik van het toestel als constante stroombron (C.C.)

Schakel het toestel in met de voedingsschakelaar (9). Draai regelingen (5) en (6) volledig naar rechts en regelingen (3) en (4) volledig naar links. Sluit de belasting aan. Regel (3) en (4) bij tot de gewenste stroom is ingesteld. De C.C. indicator gaat nu branden terwijl de C.V. indicator OFF blijft.

### 4) Gebruik van de stroombegrenzingsregeling in de C.V.-mode

Plaats beide stroomregelingen, nl. (3) en (4), in de max. positie. U kunt het stroombegrenzingspunt nu willekeurig instellen (max.  $\pm 12A$ ). Ga als volgt te werk: activeer het toestel, sluit een variabele belasting aan en stel de belasting zo in dat de stroom gelijk is aan het gewenste stroombegrenzingspunt. Regel ondertussen ook de stroomregelingen (3) en (4) bij tot de C.C. LED gaat branden. De waarde van de Amp display is identiek aan het stroombegrenzingspunt.

## 4. Veiligheidsvoorschriften

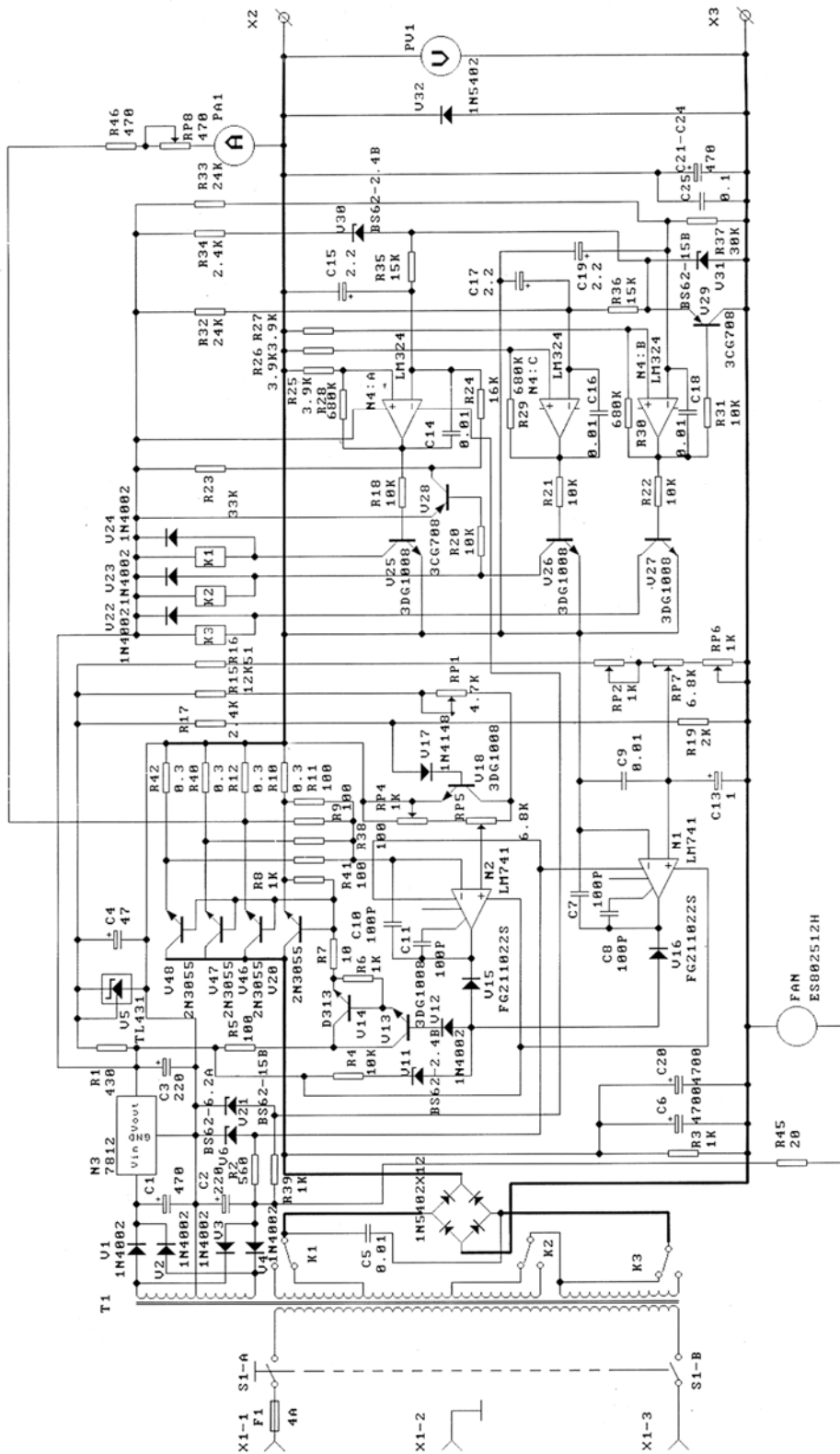
- De **PS3010/PS3020** is optimaal beveiligd dankzij de beveiliging tegen kortsluiting en de stroombegrenzing. Het vermogensverlies bij kortsluiting blijft beperkt dankzij het beveiligingscircuit dat het vermogensverlies van de transistoren in de voeding regelt, zodat het toestel niet kan worden beschadigd. Het toestel gaat automatisch over op stroombegrenzingsmode, m.a.w. het stroombegrenzingspunt (max.  $\pm 12A$ ) wordt ingesteld. Dit beperkte vermogensverlies neemt niet weg dat de kortsluiting zo snel mogelijk ongedaan moet worden gemaakt om slijtage en onnodig stroomverbruik te vermijden.  
De uitgang wordt afgesneden om stroomverlies te vermijden indien de kortsluiting zich voordoet tussen de positieve en negatieve uitgangsaansluiting. De normale werking wordt hernomen wanneer het probleem is opgelost.
- Bewaar het toestel in een droge en goed geventileerde omgeving en veeg het geregeld schoon met een vochtige doek. Ontkoppel de stekker indien u het toestel voor lange tijd wil opbergen.
- Onderbreek de ingangsspanning voor u het toestel reinigt.
- Dit toestel is een grote stroombron. Om oververhitting te vermijden, moet het toestel goed geventileerd zijn wanneer u het gebruikt bij max. vermogen. Onthoud dat het oppervlak van het koelprofiel te warm is om aan te raken wanneer u het toestel gebruikt op max. vermogen.
- Ongeoorloofd gebruik van het toestel en een te hoge omgevingstemperatuur kunnen leiden tot defecte onderdelen. In dergelijke gevallen kan de eigenlijke uitgangsspanning de max. uitgangsspanning overstijgen.  
**WEES VOORZICHTIG WANNEER U HET TOESTEL GEBRUIKT EN VERMIJD ONNODIGE BESCHADIGING VAN DE BELASTING.**
- De 3-pins aardingsaansluiting van de voedingskabel moet geaard zijn. Enkel dan kunt u het toestel veilig gebruiken.
- De ventilator treedt in werking wanneer de temperatuur van het koelprofiel oploopt tot  $\pm 75^{\circ}C$ .

## 5. Accessoires

- 1 gebruikershandleiding
- 1 netsnoer



# 6. Schema



De informatie in deze handleiding kan te allen tijde worden gewijzigd zonder voorafgaande kennisgeving.

# ALIMENTATION À PILOTAGE CC

## 1. Introduction

### Aux résidents de l'Union Européenne

#### Des informations environnementales importantes concernant ce produit



Ce symbole sur l'appareil ou l'emballage indique que, si l'appareil est jeté après sa vie, il peut nuire à l'environnement. Ne jetez pas cet appareil (et des piles éventuelles) parmi les déchets ménagers; il doit arriver chez une firme spécialisée pour recyclage. Vous êtes tenu à porter cet appareil à votre revendeur ou un point de recyclage local. Respectez la législation environnementale locale.

**Si vous avez des questions, contactez les autorités locales pour élimination.**

Nous vous remercions de votre achat! La **PS3010/PS3020** est une alimentation à pilotage CC à haute précision, équipée d'une sortie réglable. Vous pouvez utiliser cette sortie pour une tension constante (C.V.) ou un courant constant (C.C.).

La tension de sortie peut être réglée arbitrairement de 0V à 30V lorsque l'appareil se trouve dans le mode de tension constante (= mode C.V.). Le point de limitation de courant (max.  $\pm 12A$ ) est également instaurable dans ce mode.

Le courant de sortie peut être réglé entre 0 et 10A dans le mode de courant constant ou (= mode C.C.).

Le courant de sortie et la tension de sortie sont affichés au moyen d'afficheurs à LEDs.

## 4. Spécifications techniques

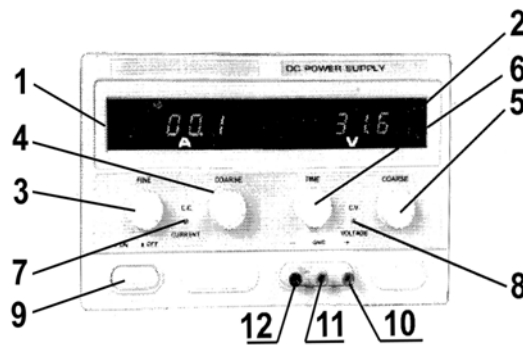
Tension d'entrée	: 220V $\pm$ 10%, 50Hz $\pm$ 2Hz
Tension de sortie	: 30VCC
Courant de sortie	: 10A (PS3010)/20A (PS3020)
Réglage de la source	: C.V. $\leq 2 \times 10^{-4} + 1mV$ C.C. $\leq 2 \times 10^{-3} + 10mA$
Réglage de la charge	: C.V. $\leq 2 \times 10^{-4} + 5mV$ (courant de sortie $\leq 10A$ ) C.V. $\leq 5 \times 10^{-4} + 10mV$ (courant de sortie $> 10A$ ) C.C. $< 2 \times 10^{-3} + 15mA$ (courant de sortie $\leq 10A$ ) C.C. $< 5 \times 10^{-3} + 20mA$ (courant de sortie $> 10A$ )
Tension d'ondulation	: C.V. $\leq 1.5mV_{rms}$ (courant de sortie $\leq 10A$ ) C.V. $\leq 3.0mV_{rms}$ (courant de sortie $> 10A$ ) C.C. $\leq 10mArms$ (courant de sortie $\leq 10A$ ) C.C. $\leq 15mArms$ (courant de sortie $> 10A$ )
Protection	: limitation de courant, protection contre les courts-circuits
Précision de l'affichage	
a. Indication de volts	: LED $\pm 1\% \pm 2$ digits
b. Indication d'ampères	: LED $\pm 2\% \pm 2$ digits
Température de travail	: 0 à 40°C, humidité relative $\leq 90\%$
Dimensions	: 310mm x 265mm x 165mm (PS3010)/390mm x 265mm x 165mm (PS3020)
Autonomie	: 8h à charge max.

## 3. Description

### 3.3. Réglages et description du panneau frontal

- (1) Afficheur de courant (LED): indique le courant de sortie.
- (2) Afficheur de volts (LED): indique la tension de sortie.
- (3) Réglage fin C.C.: bouton pour le réglage fin de la limitation de courant.

- (4) Réglage C.C.: bouton pour le réglage approximatif de la limitation de courant.
- (5) Réglage C.V.: bouton pour le réglage approximatif de la tension de sortie.
- (6) Réglage fin C.V.: bouton pour le réglage fin de la tension de sortie.
- (7) Indicateur C.C.: cette LED s'allume lorsque l'appareil se trouve dans le mode de courant constant.
- (8) Indicateur C.V.: cette LED s'allume lorsque l'appareil se trouve dans le mode de "tension courante".
- (9) Interrupteur d'alimentation: bouton-poussoir pour l'activation/la désactivation de l'appareil. L'appareil est ON lorsque la C.C. LED (7) ou la C.V. LED (8) est allumée.
- (10) Borne de connexion positive (+) de la sortie: connectez la borne de connexion positive (+) de la charge.
- (11) Connexion de terre du boîtier: le boîtier est mis à la terre.
- (12) Borne de connexion négative (-) de la sortie: connectez la borne de connexion négative (-) de la charge.

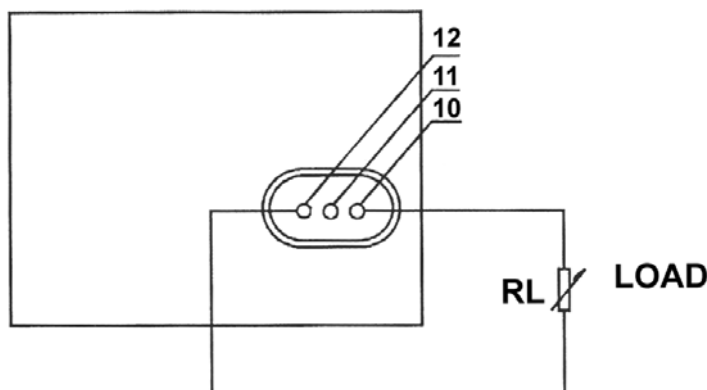


### 3.2. Instructions d'opération

#### 1) La PS3010 comme source de tension constante ("C.V.")

Tournez les réglages (3) et (4) à l'extrême droite avant de brancher l'appareil. Branchez l'appareil. Instaurez une tension approximative au moyen de réglage (5). Instaurez ensuite la tension exacte avec le réglage fin (6). L'indicateur C.V. s'allume.

#### 2) Connexion de la charge



La charge est connectée de la façon représentée dans la figure ci-dessus. Dès que l'appareil a été activé, le courant de sortie est affiché par (1) et la tension de sortie par (2). L'indicateur C.V. (8) s'allume lorsque l'appareil se trouve dans le mode C.V. La C.V. LED est OFF et la C.C. LED s'allume lorsque l'afficheur Amp indique une valeur qui dépasse la valeur instaurée. Dans ce cas, l'appareil se met automatiquement dans le mode de limitation de courant. Instaurez une charge qui permet une opération normale.

### 3) La PS3010 comme source de courant constant (C.C.)

Activez l'appareil avec l'interrupteur d'alimentation (9). Tournez les réglages (5) et (6) à l'extrême droite et les réglages (3) et (4) à l'extrême gauche. Connectez la charge. Réglez (3) et (4) jusqu'à ce que le courant désiré soit instauré. L'indicateur C.C. s'allume tandis que l'indicateur C.V. reste éteint.

### 4) La limitation du courant dans le mode C.V.

Mettez les deux réglages de courant, c.-à-d. (3) et (4), dans leurs positions max., ce qui permet de régler le point de limitation de courant arbitrairement (max.  $\pm 12A$ ). Procédez comme suit : activez l'appareil, connectez une charge variable et réglez la charge de sorte que le courant est identique au point de limitation de courant désiré. Entre-temps, vous devez également ajuster les réglages de courant (3) et (4) jusqu'à ce que la C.C. LED s'allume. La valeur de l'afficheur Amp est identique au point de limitation de courant.

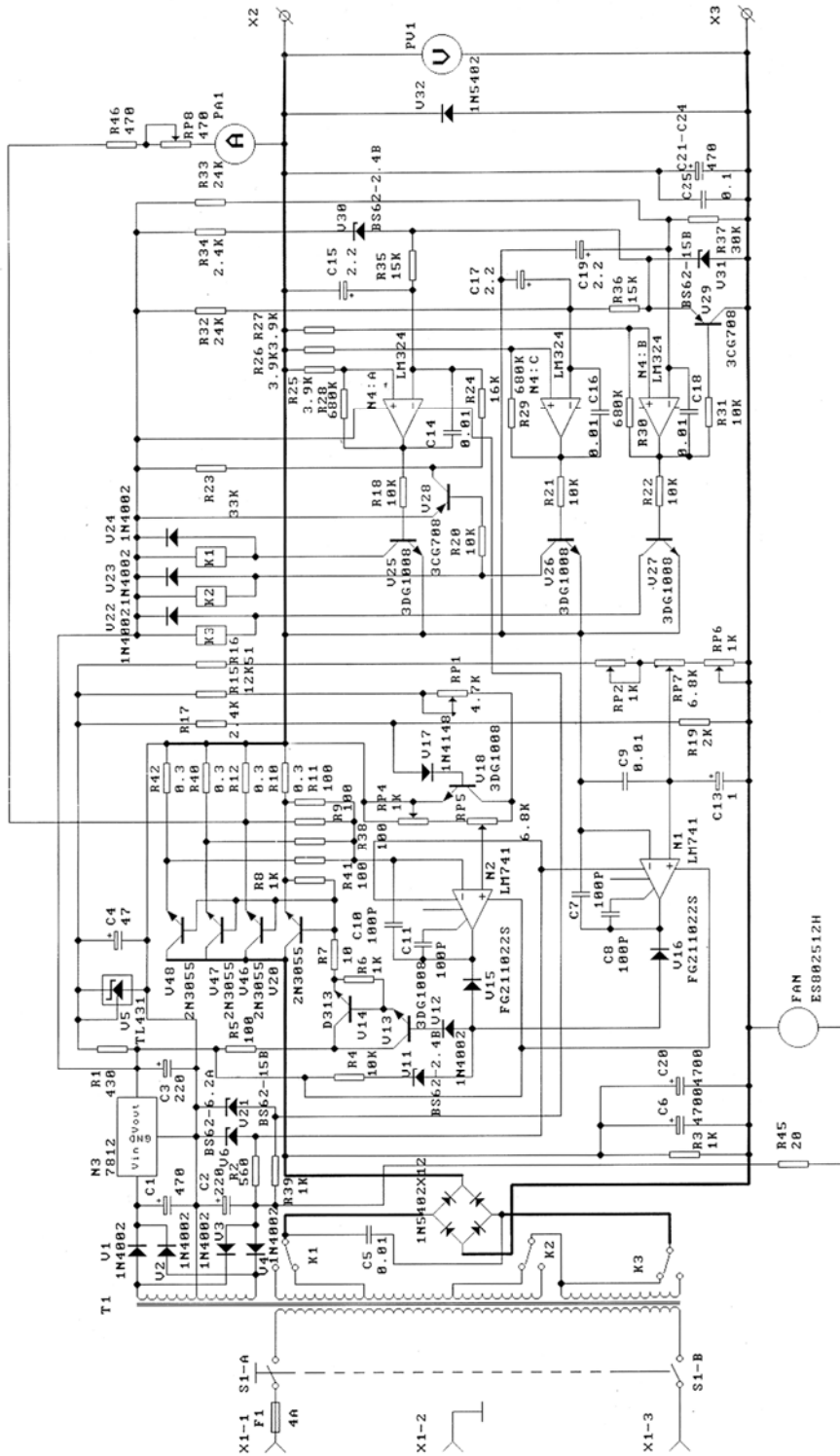
## 4. Prescriptions de sécurité

- La **PS3010/PS3020** dispose d'une protection optimale grâce à la protection contre les courts-circuits et la limitation de courant. Grâce au circuit de protection qui règle la perte de tension des transistors dans l'alimentation, la perte de tension en cas de court-circuit reste limitée, ce qui fait que l'appareil ne peut pas être endommagé. L'appareil se met automatiquement dans le mode de limitation de courant: le point de limitation de courant (max.  $\pm 12A$ ) est instauré. La limitation de la perte de tension n'empêche pas qu'il faut remédier au court-circuit au plus vite pour éviter une usure prématurée et une consommation de courant inutile. La sortie sera coupée pour éviter une perte de courant dans le cas où un court-circuit se produit entre la connexion de sortie positive et la connexion de sortie négative. L'appareil reprendra son fonctionnement normal quand le problème a été résolu.
- Stockez cet appareil dans un environnement sec et bien aéré et nettoyez-le régulièrement à l'aide d'un chiffon humide. Déconnectez la prise si vous voulez stocker l'appareil pendant une période prolongée.
- Coupez la tension d'entrée avant de nettoyer l'appareil.
- La **PS3010/PS3020** est une source de courant importante. L'appareil doit être bien ventilé pour éviter les surchauffes lors d'un emploi à puissance maximale. Tenez compte du risque de brûlures: évitez de toucher la surface du dissipateur des doigts lorsque vous employez l'appareil à pleine puissance.
- Un emploi défendu de l'appareil et une température ambiante trop élevée peuvent occasionner des défauts. Dans un cas pareil, la tension de sortie réelle peut dépasser la tension de sortie nominale. **AGISSEZ TOUJOURS AVEC CIRCONSPECTION ET EVITER TOUT ENDOMMAGEMENT INUTILE DE LA CHARGE.**
- La connexion de terre à 3 broches du câble d'alimentation doit être mise à la terre pour une opération en toute sécurité.
- Le ventilateur est mis en marche lorsque la température du dissipateur s'élève à  $\pm 75^{\circ}C$ .

## 5. Accessoires

- 1 manuel d'utilisation
- 1 câble d'alimentation

# 6. Schéma



Toutes les informations présentées dans cette notice peuvent être modifiées sans notification préalable.

# FUENTE DE ALIMENTACIÓN CC REGULABLE

## 1. Introducción

A los ciudadanos de la Unión Europea

Importantes informaciones sobre el medio ambiente concerniente este producto



Este símbolo en este aparato o el embalaje indica que, si tira las muestras inservibles, podrían dañar el medio ambiente. No tire este aparato (ni las pilas eventuales) en la basura doméstica; debe ir a una empresa especializada en reciclaje. Devuelva este aparato a su distribuidor o a la unidad de reciclaje local.

Respete las leyes locales en relación con el medio ambiente.

Si tiene dudas, contacte con las autoridades locales para residuos.

¡Gracias por haber comprado la **PS3010/PS3020**! Es una fuente de alimentación CC regulable de alta precisión, equipada con una salida regulable. Es posible usar esta salida para una tensión constante (C.V.) o una corriente constante (C.C.).

Se puede ajustar la tensión de salida arbitrariamente de 0V a 30V si el aparato se encuentra en modo de tensión constante (= modo C.V.). También es posible seleccionar una limitación de corriente (máx. ± 12A) en este modo. Si está en el modo de corriente constante (= modo C.C.) es posible ajustar la corriente de salida entre 0 y 10A. La corriente de salida y la tensión de salida se visualizan por display con LEDs.

## 2. Especificaciones

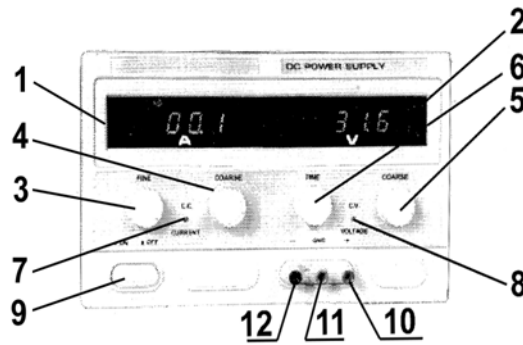
Tensión de entrada	: 220V ± 10%, 50Hz ± 2Hz
Tensión de salida	: 30VCC
Corriente de salida	: 10A ( <b>PS3010</b> )/20A ( <b>PS3020</b> )
Ajuste de la fuente	: C.V. ≤ 2 x 10 <sup>-4</sup> + 1mV C.C. ≤ 2 x 10 <sup>-3</sup> + 10mA
Ajuste de la carga	: C.V. ≤ 2 x 10 <sup>-4</sup> + 5mV (corriente de salida ≤ 10A) C.V. ≤ 5 x 10 <sup>-4</sup> + 10mV (corriente de salida > 10A) C.C. < 2 x 10 <sup>-3</sup> + 15mA (corriente de salida ≤ 10A) C.C. < 5 x 10 <sup>-3</sup> + 20mA (corriente de salida > 10A)
Rizado	: C.V. ≤ 1.5mVrms (corriente de salida ≤ 10A) C.V. ≤ 3.0mVrms (corriente de salida > 10A) C.C. ≤ 10mArms (corriente de salida ≤ 10A) C.C. ≤ 15mArms (corriente de salida > 10A)
Protección	: limitación de corriente, protección contra los cortocircuitos
Precisión de la lectura	
a. Indicación Volt	: LED ± 1% ± 2 dígitos
b. Indicación Amp	: LED ± 2% ± 2 dígitos
Temperatura de trabajo	: de 0 a 40°C, humedad relativa ≤ 90%
Dimensiones	: 310mm x 265mm x 165mm ( <b>PS3010</b> )/390mm x 265mm x 165mm ( <b>PS3020</b> )
Autonomía	: 8 horas a carga máx.

## 3. Descripción

### 3.4. Ajustes y descripción del panel frontal

- (1) Display Amp (LED): indica la corriente de salida.
- (2) Display Volt (LED): indica la tensión de salida.
- (3) Ajuste fino C.C.: conmutador giratorio para el ajuste fino de la limitación de corriente.
- (4) Ajuste C.C.: conmutador giratorio para el ajuste aproximativo de la limitación de corriente.

- (5) Ajuste C.V.: conmutador giratorio para el ajuste aproximativo de la tensión de salida.
- (6) Ajuste fino C.V.: conmutador giratorio para el ajuste fino de la tensión de salida.
- (7) Indicador C.C.: este LED se ilumina si el aparato se encuentra en modo de corriente constante.
- (8) Indicador C.V.: este LED se ilumina si el aparato se encuentra en modo de "tensión corriente".
- (9) Interruptor de alimentación: pulsador para activar/desactivar el aparato. El aparato está activado (ON) si el LED C.C. (7) o el LED C.V. (8) está iluminado.
- (10) Borne de conexión positivo (+) de la salida: conecte el borne de conexión positivo (+) de la carga.
- (11) Conexión de tierra de la caja: la caja está conectada a tierra.
- (12) Borne de conexión negativo (-) de la salida: conecte el borne de conexión negativo (-) de la carga.

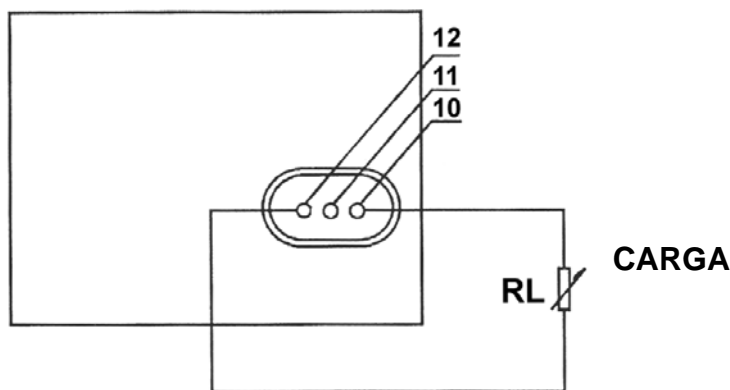


### 3.2. Instrucciones de operación

#### 1) La PS3010 como fuente de tensión constante ("C.V.")

Gire los ajustes (3) y (4) completamente hacia la derecha antes de conectar el aparato. Active el aparato. Seleccione una tensión aproximativa con el ajuste (5). Luego, seleccione la tensión exacta con el ajuste fino (6). El indicador C.V. se ilumina.

#### 2) Conexión de la carga



La carga está conectada (véase la figure arriba). Después de haber activado el aparato, se visualizan la corriente de salida (1) y la tensión de salida (2). El indicador C.V. (8) se ilumina si el aparato se encuentra en el modo C.V. El LED C.V está desactivado (OFF) y el LED C.C. se ilumina si el display Amp indica un valor que sobrepasa el valor seleccionado. En este caso, el aparato se pone automáticamente en el modo de limitación de corriente. Seleccione una carga que permite una operación normal.

### 3) La PS3010 como fuente de corriente constante (C.C.)

Active el aparato con el interruptor de alimentación (9). Gire los ajustes (5) y (6) completamente hacia la derecha y los ajustes (3) y (4) hacia la izquierda. Conecte la carga. Ajuste (3) y (4) hasta que haya seleccionada la corriente deseada. El indicador C.C. se ilumina mientras que el indicador C.V. queda apagado.

### 4) La limitación de corriente en el modo C.V.

Coloque los dos ajustes de corriente, es decir (3) y (4), en su posición máx. Esto permite ajustar el punto de limitación de corriente como quiera (máx.  $\pm 12A$ ). Proceda de la manera siguiente: active el aparato, conecte una carga variable y ajuste la carga de manera que la corriente coincide con el punto de limitación de corriente deseada. Entretanto, ajuste también los ajustes de corriente (3) y (4) hasta que el LED C.C. se ilumine. El valor del display Amp es idéntico al punto de limitación de corriente.

## 4. Prescripciones de seguridad

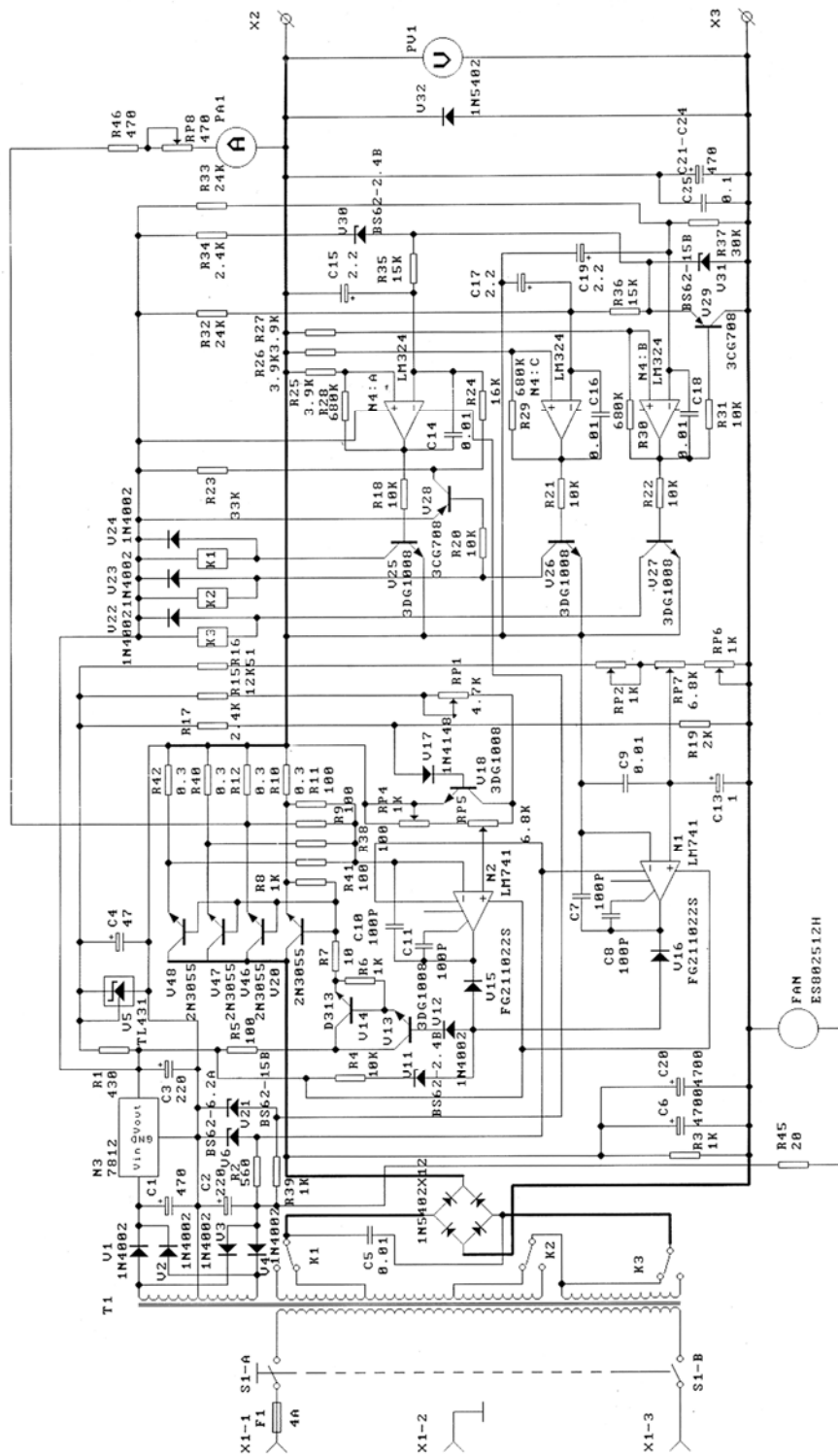
- La **PS3010/PS3020** dispone de una protección óptima gracias a la protección contra los cortocircuitos y la limitación de corriente. Gracias al circuito de protección que ajusta la pérdida de tensión de transistores en la alimentación, la pérdida de tensión en caso de cortocircuito queda limitada, lo que hace que el aparato no puede ser dañado. El aparato se pone automáticamente en el modo de limitación de corriente: se selecciona el punto de limitación de corriente (máx.  $\pm 12A$ ). No obstante, repare el cortocircuito tan pronto como sea posible para evitar un desgaste y un consumo innecesario de corriente.  
Se desconecta la salida para evitar una pérdida de corriente en caso de que se produce un cortocircuito entre la conexión de salida positiva y la conexión de salida negativa. El aparato volverá a funcionar normalmente si el problema ha sido resuelto.
- Guarde el aparato en un lugar seco y bien aireado. Límpielo, ocasionalmente, con un paño húmedo. Desconecte la toma de tierra si no va a usar la **PS3010/PS3020** durante un tiempo prolongado.
- Desconecte la tensión de entrada antes de limpiar el aparato.
- La **PS3010/PS3020** es una importante fuente de corriente. Para evitar el sobrecalentamiento, airee bien el aparato durante el uso a potencia máxima. Tenga en cuenta el riesgo de quemaduras: no toque la superficie del disipador al usar el aparato a potencia máxima.
- Un uso ilícito del aparato y una temperatura ambiental demasiado elevada podrían causar defectos. En este caso, la tensión de salida real podría sobrepasar la tensión de salida nominal. **SEA EXTREMADAMENTE CUIDADOSO AL MANEJAR EL APARATO Y EVITE CUALQUIER DAÑO INNECESARIO DE LA CARGA.**
- Para un uso completamente seguro, asegúrese de que la conexión de tierra de 3 polos del cable de alimentación esté puesta a tierra.
- El ventilador se activa si la temperatura del disipador llega a  $\pm 75^{\circ}C$ .

## 5. Accesorios

- 1 manual de usuario
- 1 cable de alimentación



## 6. Esquema



Se pueden modificar las especificaciones y el contenido de este manual sin previo aviso.

# DC-STABILISIERTES LABORNETZGERÄT

## 1. Einführung

An alle Einwohner der Europäischen Union

Wichtige Umweltinformationen über dieses Produkt



Dieses Symbol auf dem Produkt oder der Verpackung zeigt an, dass die Entsorgung dieses Produktes nach seinem Lebenszyklus der Umwelt Schaden zufügen kann. Entsorgen Sie die Einheit (oder verwendeten Batterien) nicht als unsortierten Hausmüll; die Einheit oder verwendeten Batterien müssen von einer spezialisierten Firma zwecks Recycling entsorgt werden. Diese Einheit muss an den Händler oder ein örtliches Recycling-Unternehmen retourniert werden. Beachten Sie die örtlichen Umweltvorschriften.

Falls Zweifel bestehen, wenden Sie sich für Entsorgungsrichtlinien an Ihre örtliche Behörde.

Wir bedanken uns für den Kauf des **PS3010/PS3020**! Das **PS3010/PS3020** ist ein sehr genaues DC- stabilisiertes Labornetzgerät mit einem regelbaren Ausgang. Dieser Ausgang kann sowohl für konstante Spannung (C.V.) als auch für konstanten Strom (C.C.) verwendet werden.

Die Ausgangsspannung kann zwischen 0V und 30V geregelt werden, wenn sich das Gerät im Konstantspannungsmodus oder C.V.- Modus befindet. Die Strombegrenzung (max.  $\pm 3.5A$ ) kann in diesem Modus beliebig eingestellt werden (max.  $\pm 12A$ ).

Der Ausgangsstrom kann ständig zwischen 0 und 3A im Konstantstrom-Modus angepasst werden.

Der Ausgangsstrom und die Ausgangsspannung werden auf den LED-Displays gezeigt.

## 2. Technische Daten

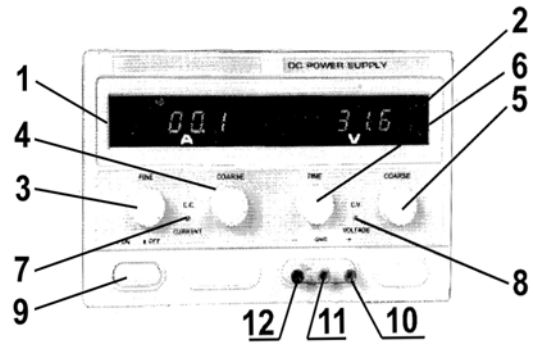
Eingangsspannung	: 220V $\pm$ 10%, 50Hz $\pm$ 2Hz
Ausgangsspannung	: 30VDC
Ausgangsstrom	: 10A ( <b>PS3010</b> )/20A ( <b>PS3020</b> )
Regelung Quelle	: C.V. $\leq 2 \times 10^{-4} + 1mV$ C.C. $\leq 2 \times 10^{-3} + 10mA$
Regelung Last	: C.V. $\leq 2 \times 10^{-4} + 5mV$ (Ausgangsstrom $\leq 10A$ ) C.V. $\leq 5 \times 10^{-4} + 10mV$ (Ausgangsstrom $> 10A$ ) C.C. $< 2 \times 10^{-3} + 15mA$ (Ausgangsstrom $\leq 10A$ ) C.C. $< 5 \times 10^{-3} + 20mA$ (Ausgangsstrom $> 10A$ )
Restwelligkeit	: C.V. $\leq 1.5mV_{rms}$ (Ausgangsstrom $m \leq 10A$ ) C.V. $\leq 3.0mV_{rms}$ (Ausgangsstrom $> 10A$ ) C.C. $\leq 10mA_{rms}$ (Ausgangsstrom $\leq 10A$ ) C.C. $\leq 15mA_{rms}$ (Ausgangsstrom $> 10A$ )
Schutz	: Strombegrenzung und Kurzschlussschutz
Anzeige-Genauigkeit	
a. Spannungs-Anzeige	: LED $\pm 1\% \pm 2$ -stellig
b. Amp-Anzeige	: LED $\pm 2\% \pm 2$ -stellig
Betriebstemperatur	: 0 bis 40°C, relative Feuchtigkeit $\leq 90\%$
Abmessungen	: 310mm x 265mm x 165mm ( <b>PS3010</b> )/390mm x 265mm x 165mm ( <b>PS3020</b> )
Autonomie	: 8 Std. ständiger Betrieb bei maximaler Belastung

## 3. Beschreibung

### 3.5. Bedienelemente und Beschreibung der Frontplatte

- (1) Amp - Display (LED): zeigt den Ausgangsstrom an.
- (2) Volt-Display (LED): zeigt die Ausgangsspannung an.
- (3) C.C.- Feinabstimmung: Drehschalter für die Feinabstimmung der Strombegrenzung.

- (4) C.C.- Regelung: Drehschalter für die Regelung der Strombegrenzung.
- (5) C.V.- Regelung: Drehschalter für die Regelung der Ausgangsspannung.
- (6) C.V.- Feinabstimmung: Drehschalter für die Feinabstimmung der Ausgangsspannung.
- (7) C.C.- Anzeige: die LED brennt, wenn sich das Gerät im C.C.- Modus befindet.
- (8) C.V.- Anzeige: die LED brennt, wenn sich das Gerät im C.V.- Modus befindet.
- (9) EIN/AUS-Schalter: Drucktaste um das Gerät ein- oder auszuschalten. Das Gerät ist eingeschaltet, wenn entweder die C.C. LED (7) oder die C.V. LED (8) brennt.
- (10) Ausgangsanschluss (+): zum Verbinden des positiven Anschlusses der Last.
- (11) Erdungsanschluss des Gehäuses: das Gehäuse ist geerdet.
- (12) Ausgangsanschluss (-): zum Verbinden des negativen Anschlusses der Last.

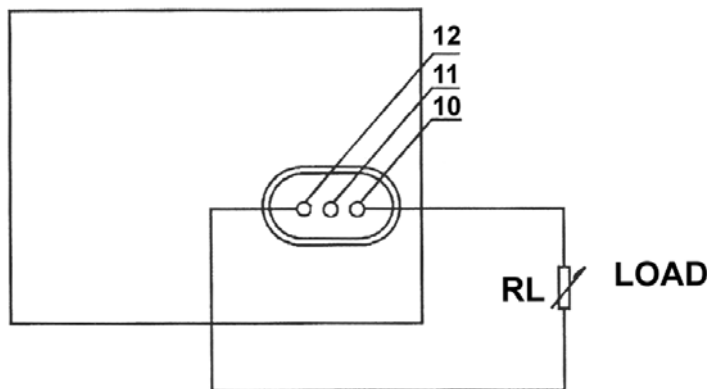


### 3.2. Betriebsverfahren

#### 1) das Gerät als C.V.- Quelle verwenden

Drehen Sie die Drehschalter (3) und (4) vollständig nach rechts bevor Sie das Gerät aktivieren. Schalten Sie das Gerät ein. Verwenden Sie Drehschalter (5) um eine Spannung nah an dem gewünschten Wert zu wählen. Verwenden Sie anschließend den Drehschalter (6) um den genauen Wert einzustellen. (Die C.V.- Anzeige.)

#### 2) die Last anschließen



Schließen Sie die Last, wie oben im Schaltplan an. Sie können den Ausgangsstrom (1) und die Ausgangsspannung (2) vom Display ablesen, sobald das Gerät eingeschaltet wird. Die C.V.- Anzeige (8) leuchtet, wenn das Gerät im C.V.- Modus ist. Die C.V. LED ist aus und die C.C.-LED wird aufleuchten und wenn das Amp Display einen Wert zeigt, der größer als der installierte Wert ist. Wenn dies der Fall ist, wird das Gerät sich automatisch in den Strombegrenzungsmodus schalten. Installieren Sie eine Last, die ein normales Funktionieren des Gerätes ermöglicht.

### 3) das Gerät als C.C.- Quelle verwenden

Verwenden Sie den EIN/AUS-Schalter (9) um das Gerät ein- oder auszuschalten. Aktivieren Sie das Gerät. Drehen Sie die den Drehschaltern (5) und (6) völlig nach rechts und drehen Sie die Drehschalter (3) und (4) ganz nach links. Schließen Sie die Last an. Regeln Sie (3) und (4) bis Sie den gewünschten Strom haben. Die C.C.- Anzeige leuchtet jetzt während die C.V.- Anzeige ausgeschaltet ist.

### 4) Anwendung der Strombegrenzungsregelung im C.V.- Modus

Stellen Sie die beiden Strombegrenzungsregelungen (3) und (4) in die max. Position. Jetzt können Sie die Strombegrenzung beliebig einstellen (max.  $\pm 3.5A$ ). Gehen Sie anschließend bitte wie folgt vor: schalten Sie das Gerät ein, schließen Sie eine variable Last an und regeln Sie die Last so, dass der Strom mit der gewünschten Strombegrenzung übereinstimmt. Inzwischen müssen Sie auch die Stromregelungen (3) und (4) regeln bis die C.C.-LED aufleuchtet. Der Wert auf dem Amp- Display ist identisch mit der Strombegrenzung.

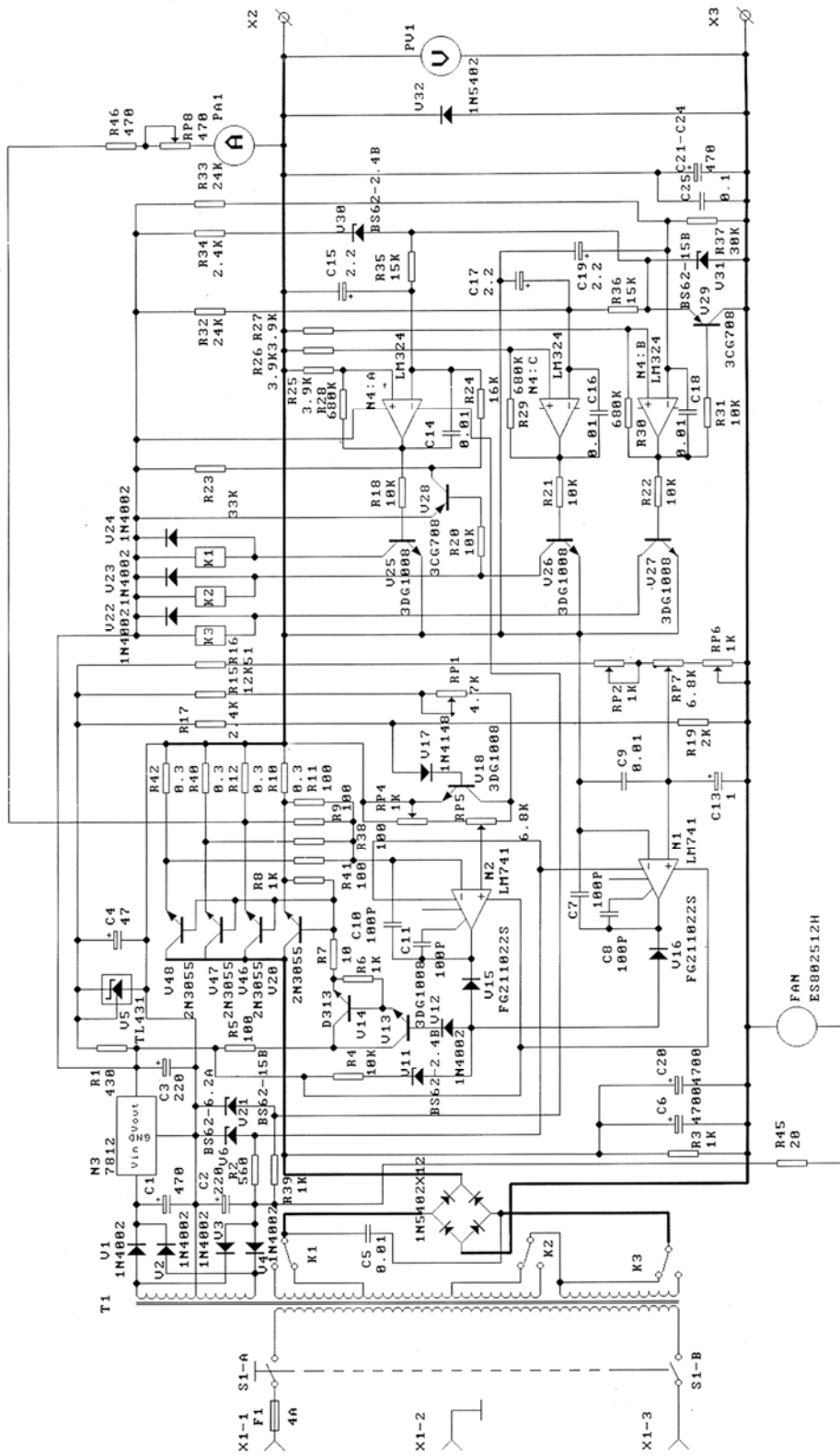
## 4. Sicherheitsvorschriften

- Das **PS3010/PS3020** ist dank Kurzschlussschutz und Strombegrenzung ausgezeichnet geschützt. Jedoch ist die Verlustleistung der Transistoren bei einem Kurzschluss maximal. Somit muss das Gerät ausgeschaltet werden um Schaden zu vermeiden. Das Gerät schaltet automatisch in den Strombegrenzungs-Modus um, m.a.W. der Strombegrenzungs-Punkt (max.  $\pm 12A$ ) wird eingestellt. Trotz der beschränkten Verlustleistung soll der Kurzschluss möglichst schnell repariert werden um Verschleiß und unnötigen Stromverbrauch zu vermeiden. Der Ausgang wird abgeschnitten um Stromverlust zu vermeiden, wenn der Kurzschluss sich zwischen dem positiven und negativen Ausgangsanschluss ergibt. Der normale Betrieb fängt wieder an, wenn das Problem gelöst ist.
- Das Gerät trocken und in einem gut gelüftetem Raum lagern. Regelmäßig mit einem trockenen Tuch reinigen. Trennen Sie das Gerät vom Netz wenn Sie es längere Zeit nicht verwenden werden.
- Trennen Sie die Eingangsspannung bevor Sie das Gerät reinigen.
- Dieses Gerät ist eine große Stromquelle. Das Gerät muss bei max. Leistung gut gekühlt werden, sodass Überhitzung vermieden wird. Beachten Sie, dass die Oberfläche des Kühlkörpers bei max. Leistung sehr heiß wird und nicht zu berühren ist!
- Unsachgemäßer Gebrauch und eine extreme Umgebungstemperatur können defekte Teile oder Funktionsfehler verursachen. Wenn das der Fall ist, kann die eigentliche Ausgangsspannung die Nennspannung überschreiten. SEIEN SIE SEHR VORSICHTIG UND VERMEIDEN SIE UNNÖTIGEN SCHADEN.
- Die 3-polige Erdung des Stromkabels muss sicher geerdet sein um einen sicheren Betrieb des Gerätes zu gewährleisten.
- Der Ventilator tritt in Funktion, wenn die Temperatur des Kühlkörpers  $\pm 75^{\circ}C$  erreicht.

## 5. Zubehör

- 1 Bedienungsanleitung
- 1 Stromkabel

# 6. Sicherheitsvorschriften



Änderungen in Technik und Ausstattung ohne vorherige Ankündigung vorbehalten.

## Velleman® Service and Quality Warranty

Velleman® has over 35 years of experience in the electronics world and distributes its products in more than 85 countries. All our products fulfil strict quality requirements and legal stipulations in the EU. In order to ensure the quality, our products regularly go through an extra quality check, both by an internal quality department and by specialized external organisations. If, all precautionary measures notwithstanding, problems should occur, please make appeal to our warranty (see guarantee conditions).

### General Warranty Conditions Concerning Consumer Products (for EU):

- All consumer products are subject to a 24-month warranty on production flaws and defective material as from the original date of purchase.
- Velleman® can decide to replace an article with an equivalent article, or to refund the retail value totally or partially when the complaint is valid and a free repair or replacement of the article is impossible, or if the expenses are out of proportion. You will be delivered a replacing article or a refund at the value of 100% of the purchase price in case of a flaw occurred in the first year after the date of purchase and delivery, or a replacing article at 50% of the purchase price or a refund at the value of 50% of the retail value in case of a flaw occurred in the second year after the date of purchase and delivery.
- **Not covered by warranty:**
  - all direct or indirect damage caused after delivery to the article (e.g. by oxidation, shocks, falls, dust, dirt, humidity...), and by the article, as well as its contents (e.g. data loss), compensation for loss of profits;
  - frequently replaced consumable goods, parts or accessories such as batteries, lamps, rubber parts, drive belts... (unlimited list);
  - flaws resulting from fire, water damage, lightning, accident, natural disaster, etc. ...;
  - flaws caused deliberately, negligently or resulting from improper handling, negligent maintenance, abusive use or use contrary to the manufacturer's instructions;
  - damage caused by a commercial, professional or collective use of the article (the warranty validity will be reduced to six (6) months when the article is used professionally);
  - damage resulting from an inappropriate packing and shipping of the article;
  - all damage caused by modification, repair or alteration performed by a third party without written permission by Velleman®.
- Articles to be repaired must be delivered to your Velleman® dealer, solidly packed (preferably in the original packaging), and be completed with the original receipt of purchase and a clear flaw description.
- Hint: In order to save on cost and time, please reread the manual and check if the flaw is caused by obvious causes prior to presenting the article for repair. Note that returning a non-defective article can also involve handling costs.
- Repairs occurring after warranty expiration are subject to shipping costs.
- The above conditions are without prejudice to all commercial warranties.

**The above enumeration is subject to modification according to the article (see article's manual).**

### Velleman® service- en kwaliteitsgarantie

Velleman® heeft ruim 35 jaar ervaring in de elektronica wereld en verdeelt in meer dan 85 landen. Al onze producten beantwoorden aan strikte kwaliteitseisen en aan de wettelijke bepalingen geldig in de EU. Om de kwaliteit te waarborgen, ondergaan onze producten op regelmatige tijdstippen een extra kwaliteitscontrole, zowel door onze eigen kwaliteitsafdeling als door externe gespecialiseerde organisaties. Mocht er ondanks deze voorzorgen toch een probleem optreden, dan kunt u steeds een beroep doen op onze waarborg (zie waarborgvoorwaarden).

### Algemene waarborgvoorwaarden consumentengoederen (voor Europese Unie):

- Op alle consumentengoederen geldt een garantieperiode van 24 maanden op productie- en materiaalfouten en dit vanaf de oorspronkelijke aankoopdatum.
- Indien de klacht gegrond is en een gratis reparatie of vervanging van een artikel onmogelijk is of indien de kosten hiervoor buiten verhouding zijn, kan Velleman® beslissen het desbetreffende artikel te vervangen door een gelijkwaardig artikel of de aankoopsom van het artikel gedeeltelijk of volledig terug te betalen. In dat geval krijgt u een vervangend product of terugbetaling ter waarde van 100% van de aankoopsom bij ontdekking van een gebrek tot één jaar na aankoop en levering, of een vervangend product tegen 50% van de kostprijs of terugbetaling van 50 % bij ontdekking na één jaar tot 2 jaar.

### • Valt niet onder waarborg:

- alle rechtstreekse of onrechtstreekse schade na de levering veroorzaakt aan het toestel (bv. door oxidatie, schokken, val, stof, vuil, vocht...), en door het toestel, alsook zijn inhoud (bv. verlies van data), vergoeding voor eventuele winstderving.
- verbruiksgoederen, onderdelen of hulpstukken die regelmatig dienen te worden vervangen, zoals bv. batterijen, lampen, rubberen onderdelen, aandrijfriemen... (onbeperkte lijst).
- defecten ten gevolge van brand, waterschade, bliksem, ongevallen, natuurrampen, enz.
- defecten veroorzaakt door opzet, nalatigheid of door een onoordeelkundige behandeling, slecht onderhoud of abnormaal gebruik of gebruik van het toestel strijdig met de voorschriften van de fabrikant.
- schade ten gevolge van een commercieel, professioneel of collectief gebruik van het apparaat (bij professioneel gebruik wordt de garantieperiode herleid tot 6 maand).
- schade veroorzaakt door onvoldoende bescherming bij transport van het apparaat.
- alle schade door wijzigingen, reparaties of modificaties uitgevoerd door derden zonder toestemming van Velleman®.
- Toestellen dienen ter reparatie aangeboden te worden bij uw Velleman®-verdelers. Het toestel dient vergezeld te zijn van het oorspronkelijke aankoopbewijs. Zorg voor een degelijke verpakking (bij voorkeur de originele verpakking) en voeg een duidelijke foutomschrijving bij.
- Tip: alvorens het toestel voor reparatie aan te bieden, kijk nog eens na of er geen voor de hand liggende reden is waarom het toestel niet naar behoren werkt (zie handleiding). Op deze wijze kunt u kosten en tijd besparen. Denk eraan dat er ook voor niet-defecte toestellen een kost voor controle aangerekend kan worden.
- Bij reparaties buiten de waarborgperiode zullen transportkosten aangerekend worden.
- Elke commerciële garantie laat deze rechten onverminderd.

### Bovenstaande opsomming kan eventueel aangepast worden naargelang de aard van het product (zie handleiding van het betreffende product).

### Garantie de service et de qualité Velleman®

Velleman® jouit d'une expérience de plus de 35 ans dans le monde de l'électronique avec une distribution dans plus de 85 pays. Tous nos produits répondent à des exigences de qualité rigoureuses et à des dispositions légales en vigueur dans l'UE. Afin de garantir la qualité, nous soumettons régulièrement nos produits à des contrôles de qualité supplémentaires, tant par notre propre service qualité que par un service qualité externe. Dans le cas improbable d'un défaut malgré toutes les précautions, il est possible d'invoquer notre garantie (voir les conditions de garantie).

### Conditions générales concernant la garantie sur les produits grand public (pour l'UE) :

- tout produit grand public est garanti 24 mois contre tout vice de production ou de matériaux à dater du jour d'acquisition effective ;
- si la plainte est justifiée et que la réparation ou le remplacement d'un article est jugé impossible, ou lorsque les coûts s'avèrent disproportionnés, Velleman® s'autorise à remplacer ledit article par un article équivalent ou à rembourser la totalité ou une partie du prix d'achat. Le cas échéant, il vous sera consenti un article de remplacement ou le remboursement complet du prix d'achat lors d'un défaut dans un délai de 1 an après l'achat et la livraison, ou un article de remplacement moyennant 50% du prix d'achat ou le remboursement de 50% du prix d'achat lors d'un défaut après 1 à 2 ans.
- **sont par conséquent exclus :**
  - tout dommage direct ou indirect survenu à l'article après livraison (p.ex. dommage lié à l'oxydation, choc, chute, poussière, sable, impureté...) et provoqué par l'appareil, ainsi que son contenu (p.ex. perte de données) et une indemnisation éventuelle pour perte de revenus ;
  - tout bien de consommation ou accessoire, ou pièce qui nécessite un remplacement régulier comme p.ex. piles, ampoules, pièces en caoutchouc, courroies... (liste illimitée) ;
  - tout dommage qui résulte d'un incendie, de la foudre, d'un accident, d'une catastrophe naturelle, etc. ;
  - tout dommage provoqué par une négligence, volontaire ou non, une utilisation ou un entretien incorrects, ou une utilisation de l'appareil contraire aux prescriptions du fabricant ;
  - tout dommage à cause d'une utilisation commerciale, professionnelle ou collective de l'appareil (la période de garantie sera réduite à 6 mois lors d'une utilisation professionnelle) ;
  - tout dommage à l'appareil qui résulte d'une utilisation incorrecte ou différente que celle pour laquelle il a été initialement prévu comme décrit dans la notice ;
  - tout dommage engendré par un retour de l'appareil emballé dans un conditionnement non ou insuffisamment protégé.

- toute réparation ou modification effectuée par une tierce personne sans l'autorisation explicite de SA Velleman® ; - frais de transport de et vers Velleman® si l'appareil n'est plus couvert sous la garantie.

- toute réparation sera fournie par l'endroit de l'achat. L'appareil doit nécessairement être accompagné du bon d'achat d'origine et être dûment conditionné (de préférence dans l'emballage d'origine avec mention du défaut) ;
- tuyau : il est conseillé de consulter la notice et de contrôler câbles, piles, etc. avant de retourner l'appareil. Un appareil retourné jugé défectueux qui s'avère en bon état de marche pourra faire l'objet d'une note de frais à charge du consommateur ;
- une réparation effectuée en-dehors de la période de garantie fera l'objet de frais de transport ;
- toute garantie commerciale ne porte pas atteinte aux conditions susmentionnées.

**La liste susmentionnée peut être sujette à une complémentation selon le type de l'article et être mentionnée dans la notice d'emploi.**

#### **Velleman® Service- und Qualitätsgarantie**

Velleman® hat gut 35 Jahre Erfahrung in der Elektronikwelt und vertreibt seine Produkte in über 85 Ländern. Alle Produkte entsprechen den strengen Qualitätsforderungen und gesetzlichen Anforderungen in der EU. Um die Qualität zu gewährleisten werden unsere Produkte regelmäßig einer zusätzlichen Qualitätskontrolle unterworfen, sowohl von unserer eigenen Qualitätsabteilung als auch von externen spezialisierten Organisationen. Sollten, trotz aller Vorsichtsmaßnahmen, Probleme auftreten, nehmen Sie bitte die Garantie in Anspruch (siehe Garantiebedingungen).

#### **Allgemeine Garantiebedingungen in Bezug auf Konsumgüter (für die Europäische Union):**

- Alle Produkte haben für Material- oder Herstellungsfehler eine Garantieperiode von 24 Monaten ab Verkaufsdatum.
- Wenn die Klage berechtigt ist und falls eine kostenlose Reparatur oder ein Austausch des Gerätes unmöglich ist, oder wenn die Kosten dafür unverhältnismäßig sind, kann Velleman® sich darüber entscheiden, dieses Produkt durch ein gleiches Produkt zu ersetzen oder die Kaufsumme ganz oder teilweise zurückzuzahlen. In diesem Fall erhalten Sie ein Ersatzprodukt oder eine Rückzahlung im Werte von 100% der Kaufsumme im Falle eines Defektes bis zu 1 Jahr nach Kauf oder Lieferung, oder Sie bekommen ein Ersatzprodukt im Werte von 50% der Kaufsumme oder eine Rückzahlung im Werte von 50 % im Falle eines Defektes im zweiten Jahr.
- **Von der Garantie ausgeschlossen sind:**
  - alle direkten oder indirekten Schäden, die nach Lieferung am Gerät und durch das Gerät verursacht werden (z.B. Oxidation, Stöße, Fall, Staub, Schmutz, Feuchtigkeit, ...), sowie auch der Inhalt (z.B. Datenverlust), Entschädigung für eventuellen Gewinnausfall.
  - Verbrauchsgüter, Teile oder Zubehörteile, die regelmäßig ausgetauscht werden, wie z.B. Batterien, Lampen, Gummiteile, Treibriemen, usw. (unbeschränkte Liste).
  - Schäden verursacht durch Brandschaden, Wasserschaden, Blitz, Unfälle, Naturkatastrophen, usw.
  - Schäden verursacht durch absichtliche, nachlässige oder unsachgemäße Anwendung, schlechte Wartung, zweckentfremdete Anwendung oder Nichtbeachtung von Benutzerhinweisen in der Bedienungsanleitung.
  - Schäden infolge einer kommerziellen, professionellen oder kollektiven Anwendung des Gerätes (bei gewerblicher Anwendung wird die Garantieperiode auf 6 Monate zurückgeführt).
  - Schäden verursacht durch eine unsachgemäße Verpackung und unsachgemäßen Transport des Gerätes.
  - alle Schäden verursacht durch unautorisierte Änderungen, Reparaturen oder Modifikationen, die von einem Dritten ohne Erlaubnis von Velleman® vorgenommen werden.
- Im Fall einer Reparatur, wenden Sie sich an Ihren Velleman®-Verteiler. Legen Sie das Produkt ordnungsgemäß verpackt (vorzugsweise die Originalverpackung) und mit dem Original-Kaufbeleg vor. Fügen Sie eine deutliche Fehlerumschreibung hinzu.
- Hinweis: Um Kosten und Zeit zu sparen, lesen Sie die Bedienungsanleitung nochmals und überprüfen Sie, ob es keinen auf de Hand liegenden Grund gibt, ehe Sie das Gerät zur Reparatur zurückschicken. Stellt sich bei der Überprüfung des Geräts heraus, dass kein Geräteschaden vorliegt, könnte dem Kunden eine Untersuchungspauschale berechnet.
- Für Reparaturen nach Ablauf der Garantiefrist werden Transportkosten berechnet.
- Jede kommerzielle Garantie lässt diese Rechte unberührt.

**Die oben stehende Aufzählung kann eventuell angepasst werden gemäß der Art des Produktes (siehe Bedienungsanleitung des Gerätes).**

#### **Garantía de servicio y calidad Velleman®**

Velleman® disfruta de una experiencia de más de 35 años en el mundo de la electrónica con una distribución en más de 85 países. Todos nuestros productos responden a normas de calidad rigurosas y disposiciones legales vigentes en la UE. Para garantizar la calidad, sometimos nuestros productos regularmente a controles de calidad adicionales, tanto por nuestro propio servicio de calidad como por un servicio de calidad externo. En el caso improbable de que surgieran problemas a pesar de todas las precauciones, es posible apelar a nuestra garantía (véase las condiciones de garantía).

#### **Condiciones generales referentes a la garantía sobre productos de venta al público (para la Unión Europea):**

- Todos los productos de venta al público tienen un periodo de garantía de 24 meses contra errores de producción o errores en materiales desde la adquisición original;
- Si la queja está fundada y si la reparación o la sustitución de un artículo es imposible, o si los gastos son desproporcionados, Velleman® autoriza reemplazar el artículo por un artículo equivalente o reembolsar la totalidad o una parte del precio de compra. En este caso, recibirá un artículo de recambio o el reembolso completo del precio de compra al descubrir un defecto hasta un año después de la compra y la entrega, o un artículo de recambio al 50% del precio de compra o la sustitución de un 50% del precio de compra al descubrir un defecto después de 1 a 2 años.
- **Por consiguiente, están excluidos entre otras cosas:**
  - todos los daños causados directamente o indirectamente al aparato y su contenido después de la entrega (p.ej. por oxidación, choques, caída,...) y causados por el aparato, al igual que el contenido (p.ej. pérdida de datos) y una indemnización eventual para falta de ganancias;
  - partes o accesorios que deban ser reemplazados regularmente, como por ejemplo baterías, lámparas, partes de goma, ... (lista ilimitada)
  - defectos causados por un incendio, daños causados por el agua, rayos, accidentes, catástrofes naturales, etc. ;
  - defectos causados a conciencia, descuido o por malos tratos, un mantenimiento inapropiado o un uso anormal del aparato contrario a las instrucciones del fabricante;
  - daños causados por un uso comercial, profesional o colectivo del aparato (el periodo de garantía se reducirá a 6 meses con uso profesional) ;
  - daños causados por un uso incorrecto o un uso ajeno al que está previsto el producto inicialmente como está descrito en el manual del usuario ;
  - daños causados por una protección insuficiente al transportar el aparato.
  - daños causados por reparaciones o modificaciones efectuadas por una tercera persona sin la autorización explícita de SA Velleman® ;
  - se calcula gastos de transporte de y a Velleman® si el aparato ya no está cubierto por la garantía.
- Cualquier reparación se efectuará por el lugar de compra. Devuelva el aparato con la factura de compra original y transpórtelo en un embalaje sólido (preferentemente el embalaje original). Incluya también una buena descripción del defecto ;
- Consejo: Lea el manual del usuario y controle los cables, las pilas, etc. antes de devolver el aparato. Si no se encuentra un defecto en el artículo los gastos podrían correr a cargo del cliente;
- Los gastos de transporte correrán a carga del cliente para una reparación efectuada fuera del periodo de garantía.
- Cualquier gesto comercial no disminuye estos derechos.

**La lista previamente mencionada puede ser adaptada según el tipo de artículo (véase el manual del usuario del artículo en cuestión)**