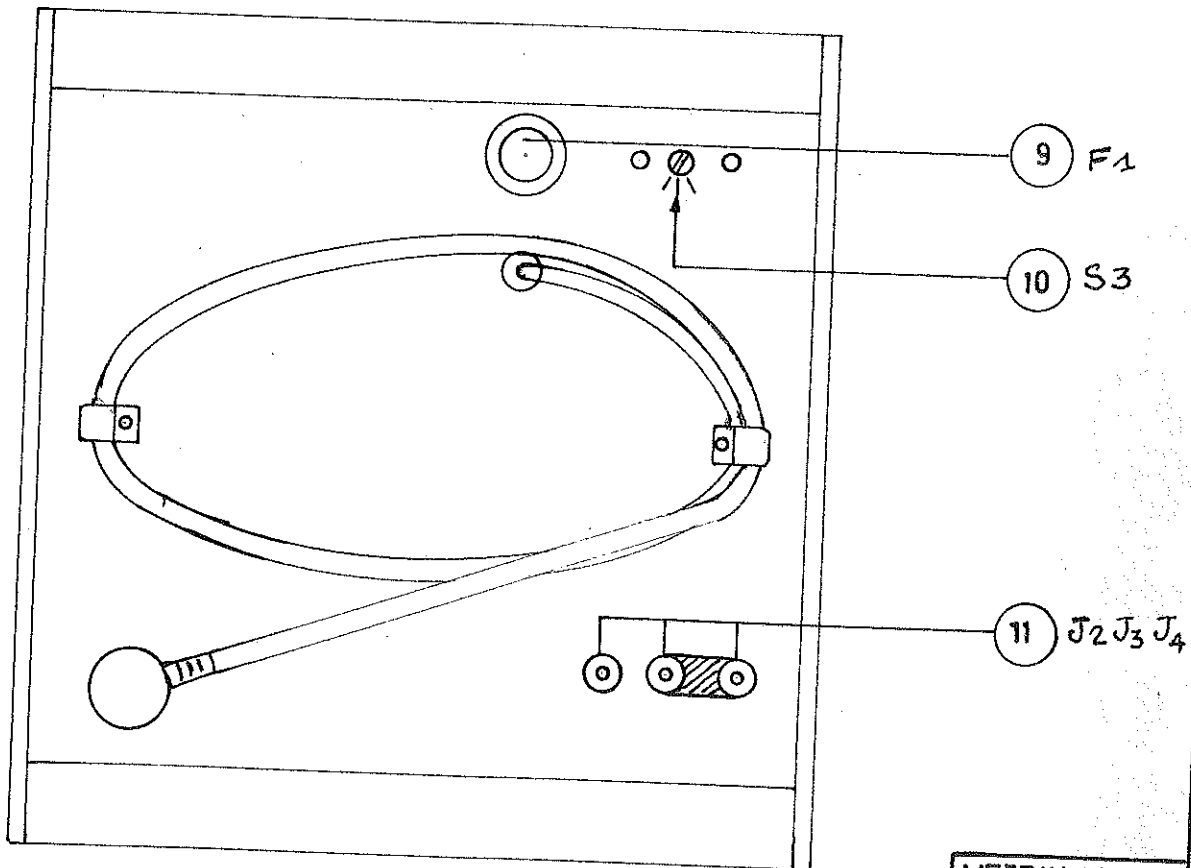
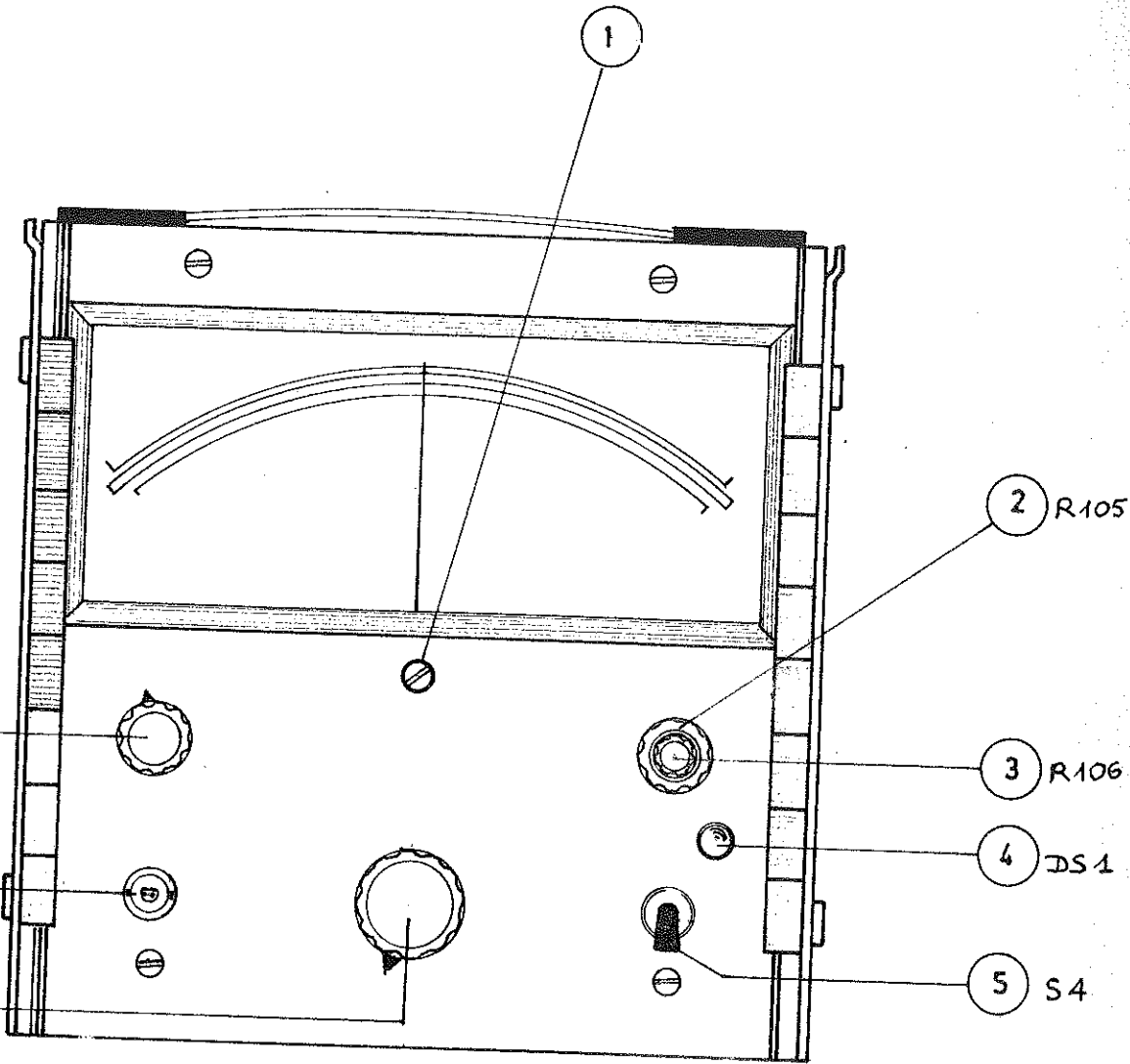


- 1 - Vis de réglage pour zéro mécanique.
- 2 - Extension zéro.
- 3 - Tarage zéro.
- 4 - Voyant témoin.
- 5 - Interrupteur arrêt marche.
- 6 - Commutateur de calibres.
- 7 - Prise d'entrée.
- 8 - Contacteur de fonction.
- 9 - Fusible 0,1 A (ou 0,2 A) extérieur
- 10 - Sélecteur pour tensions secteur.
- 11 - Douilles de sortie enregistrement.

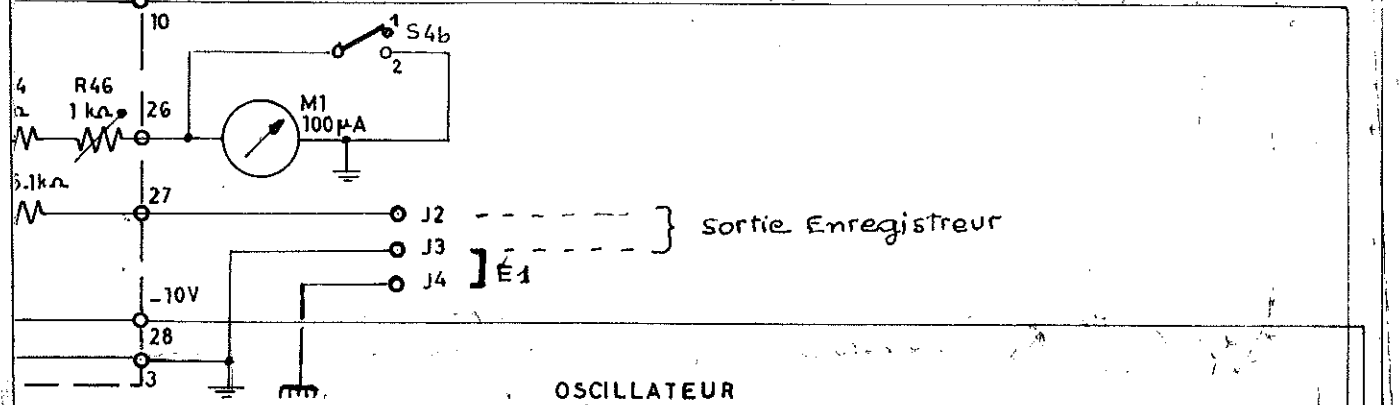
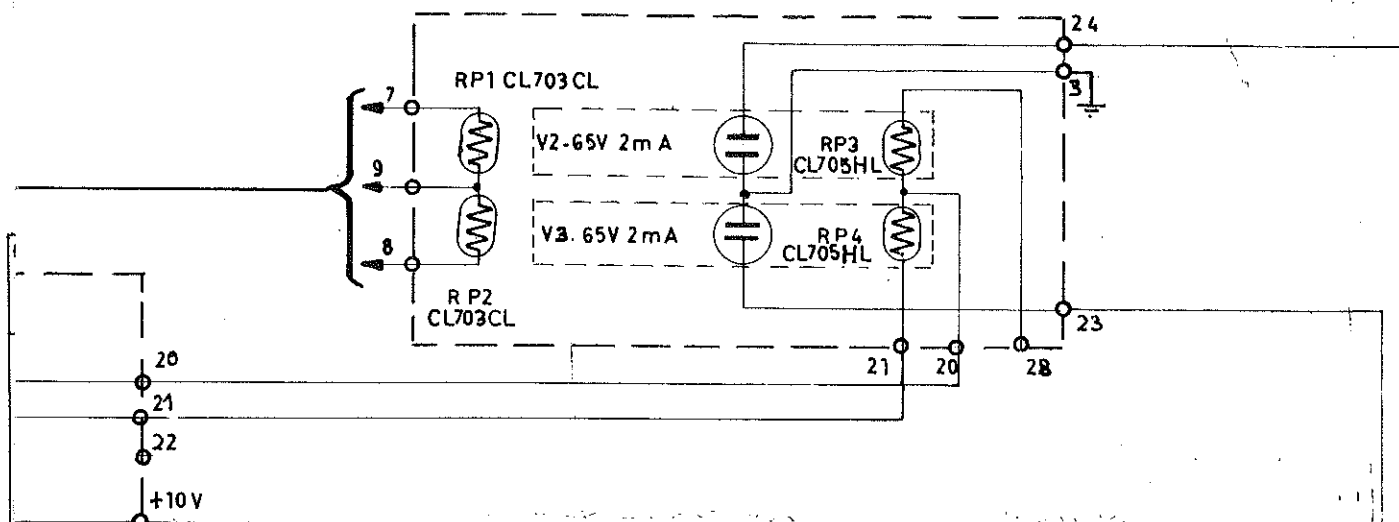


METRIX VX102A  
 1

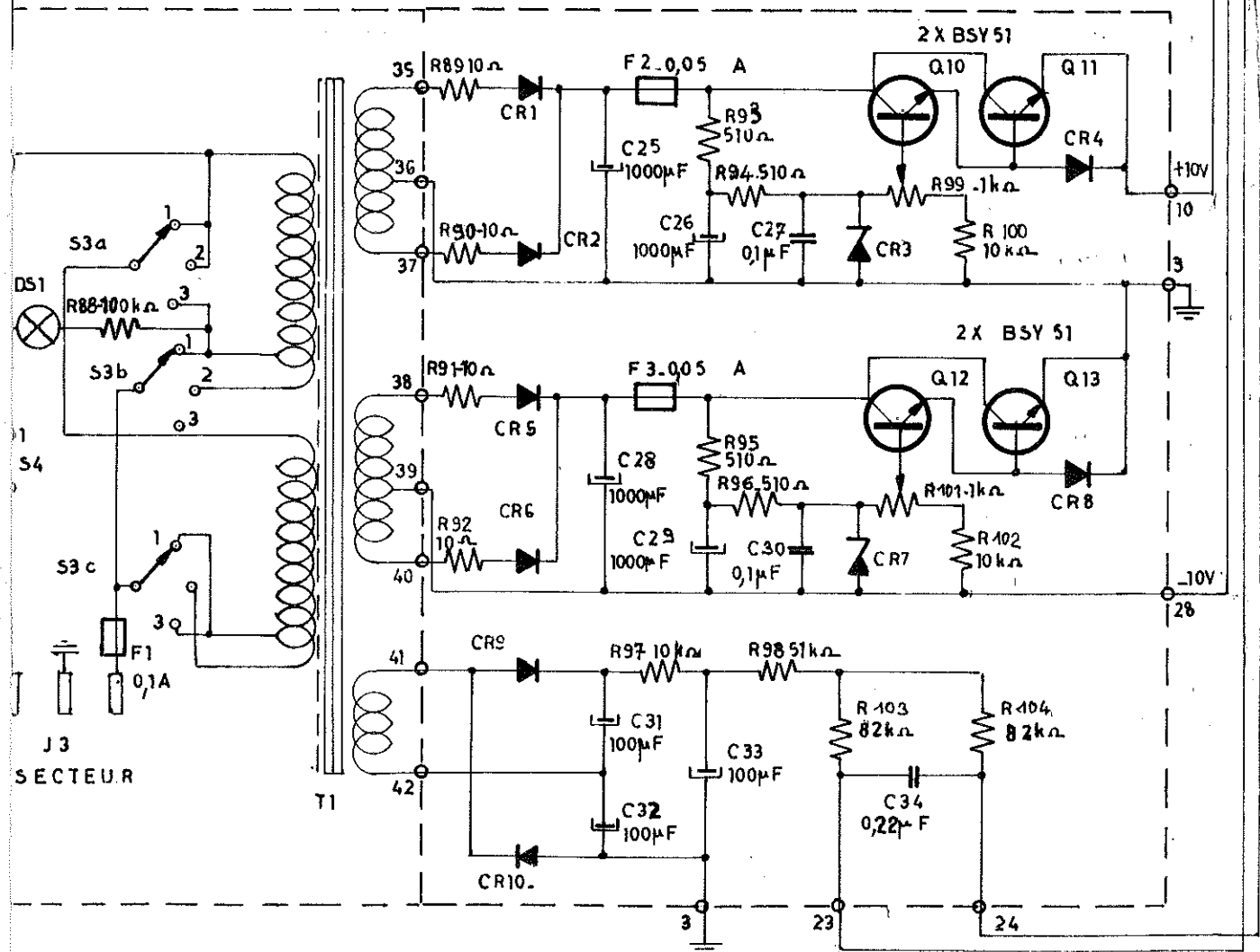
N

MODULATION

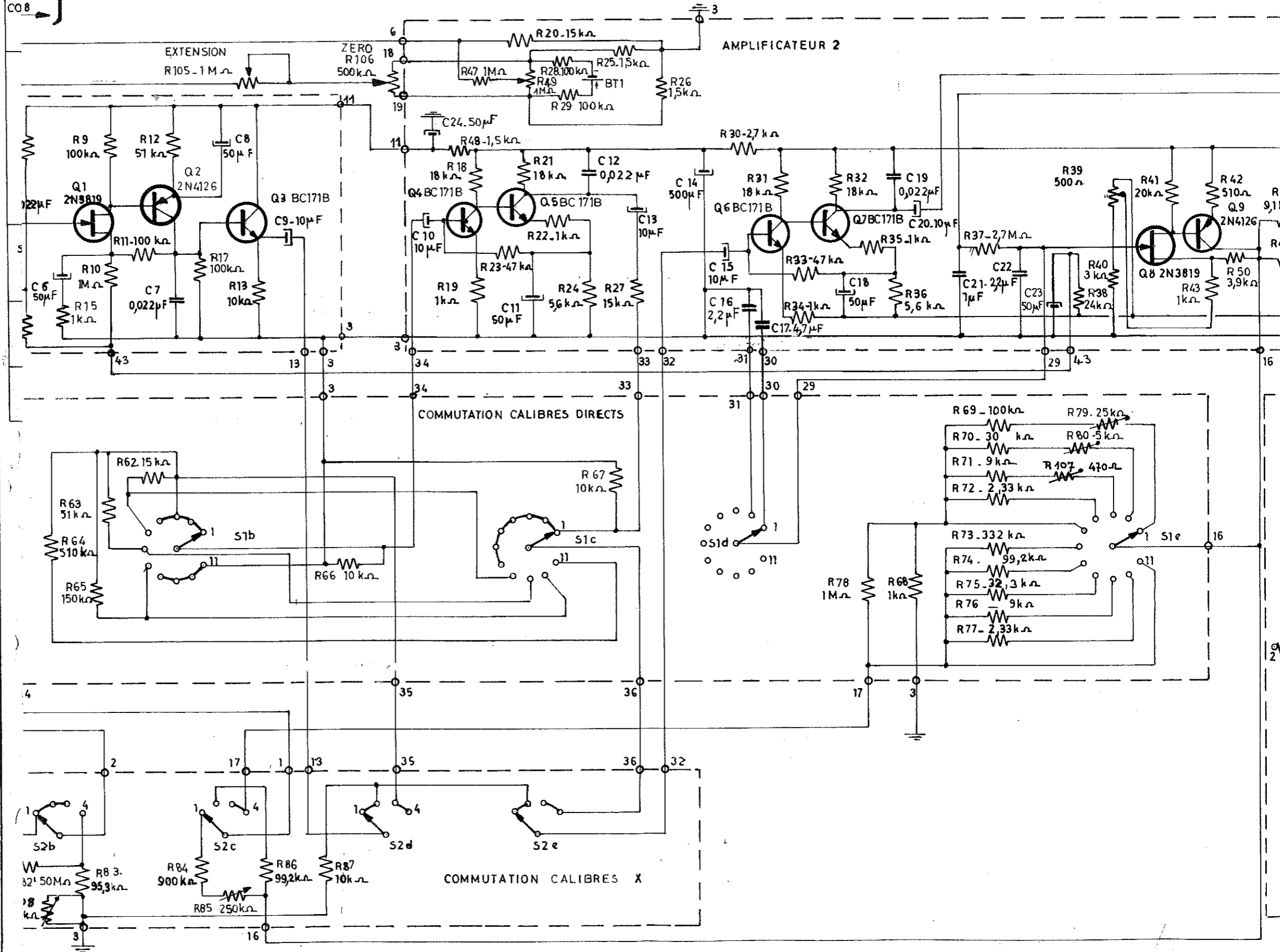
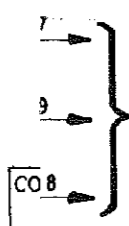
DE MODULATION



OSCILLATEUR ALIMENTATION

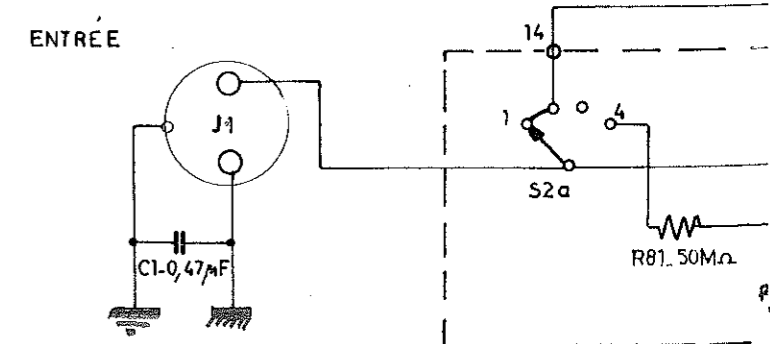
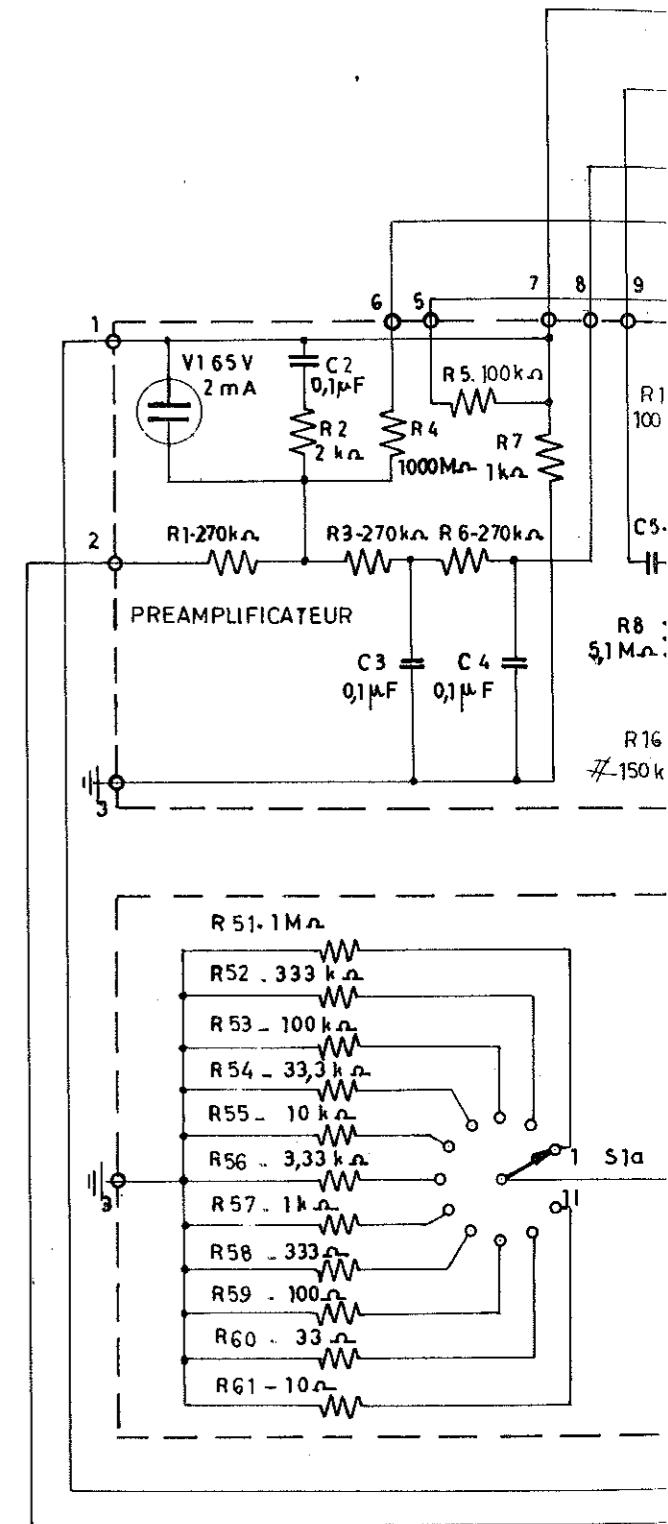


NA





CONTACTEURS	POS	FONCTION
S1	1	10 $\mu$ V - 1 nA
	2	30 $\mu$ V - 3 nA
	3	100 $\mu$ V - 10 nA
	4	300 $\mu$ V - 30 nA
	5	1 mV - 100 nA
	6	3 " - 300 nA
	7	10 " - 1 $\mu$ A
	8	30 " - 3 $\mu$ A
	9	100 " - 10 $\mu$ A
	10	300 " - 30 $\mu$ A
	11	1 V - 100 $\mu$ A
S2 a b c d e	1	A x 1
	2	A x 10
	3	V x 1
	4	V x 1000
S3 a b c	1	110 - 115 V
	2	127 V
	3	220 - 230 V
S4	1	MARCHE
	2	ARRET



modif. J. Cavoret  
le 12 mai 2004.

1. - COMMENT OUVRIR L'APPAREIL POUR ACCEDER AUX CIRCUITS

Le schéma ci-contre fait figurer un format correspondant à l'un de nos coffrets standards.

Il est évident que nous disposons de 64 variantes dimensionnelles, en fonction de la hauteur, de la profondeur et de la largeur de chacun de ces coffrets.

La question dimensions mise à part, la disposition et le nombre des éléments constitutifs restent les mêmes pour tous les types de coffrets.

L'explication de démontage qui suit, reste donc valable pour les petites comme pour les grandes dimensions.

Outils nécessaires : clé spéciale (référence GH28)  
tournevis

1°) Enlever l'habillage (voir ci-contre)

- enlever les cornières caches arrières droite et gauche (1)
- enlever les équerres d'adaptation avant droite et gauche (2) (utiliser la clé spéciale pour enlever les deux vis de fixation de chacune de ces équerres)
- enlever la plaque supérieure d'habillage (3)
- enlever les plaques latérales d'habillage (4)
- enlever la plaque inférieure (5)

2°) Ôter les deux vis supérieures (6) assemblant les barres arrières supérieures avec les flasques latéraux

Basculer l'ensemble du châssis arrière dans le sens de la flèche (voir ci-contre).

L'accès à tous les circuits est alors réalisé.

Dans cet état, l'appareil peut être mis sous tension pour effectuer toute vérification ou intervention sur les circuits ou leurs composants.

2. - RENTREE A POSTE FIXE - sans aucun démontage préalable

Les équerres (2) peuvent être enlevées (ôter les 2 vis à l'aide de la clé spéciale), puis retournées, de telle sorte que les parties encastrées normalement, apparaissent extérieurement.

On utilisera les 2 trous de fixation prévus sur chaque équerre pour fixer l'appareil sur un poste fixe (rack baie de mesure, etc...).

(Voir détail en bas à droite du schéma).

## 1. - COMMENT OUVRIR L'APPAREIL POUR ACCEDER AUX CIRCUITS

Le schéma ci-contre fait figurer un format correspondant à l'un de nos coffrets standards.

Il est évident que nous disposons de 64 variantes dimensionnelles, en fonction de la hauteur, de la profondeur et de la largeur de chacun de ces coffrets.

La question dimensions mise à part, la disposition et le nombre des éléments constitutifs restent les mêmes pour tous les types de coffrets.

L'explication de démontage qui suit, reste donc valable pour les petites comme pour les grandes dimensions.

Outils nécessaires : clé spéciale (référence GI28)  
tournevis

1°) Retirer l'habillage (voir ci-contre)

- enlever les cornières caches arrières droite et gauche (1)
- enlever les équerres d'adaptation avant droite et gauche (2) (utiliser la clé spéciale pour enlever les deux vis de fixation de chacune de ces équerres)
- enlever la plaque supérieure d'habillage (3)
- enlever les plaques latérales d'habillage (4)
- enlever la plaque inférieure (5)

2°) Ôter les deux vis supérieures (6) assemblant les barres arrières supérieures avec les flasques latéraux

Basculer l'ensemble du châssis arrière dans le sens de la flèche (voir ci-contre).

L'accès à tous les circuits est alors réalisé.

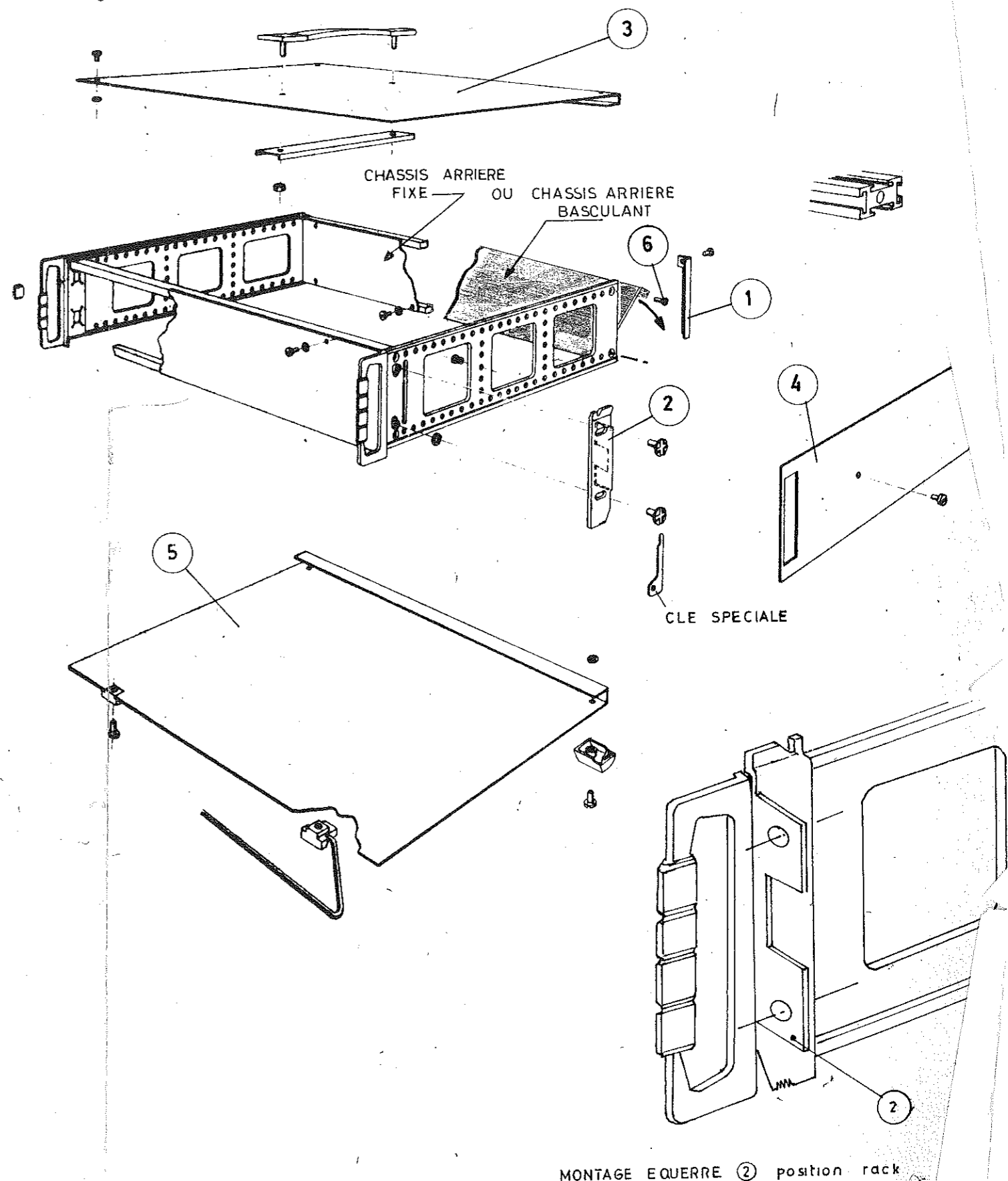
Dans cet état, l'appareil peut être mis sous tension pour effectuer toute vérification ou intervention sur les circuits ou leurs composants.

2. - MONTAGE A POSTE FIXE - sans aucun démontage préalable

Les équerres (2) peuvent être enlevées (ôter les 2 vis à l'aide de la clé spéciale), puis retournées, de telle sorte que les parties encastrées normalement, apparaissent extérieurement.

On utilisera les 2 trous de fixation prévus sur chaque équerre pour fixer l'appareil sur un poste fixe (rack baie de mesure, etc...).

(Voir détail en bas à droite du schéma).



MONTAGE EQUERRE (2) position rack



