

P5.5

Modules lasers collimatés compacts, en boîtier à haute résistance, livrés avec leur alimentation secteur

Existe en technologie diode laser (rouge à 650 et 635 nm) et en laser Yag doublé (vert à 532 nm). Tous les modules sont en classe II (avec adaptateur pour C2020), et émettent en continu.

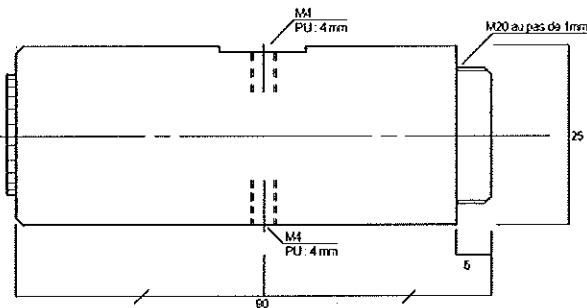
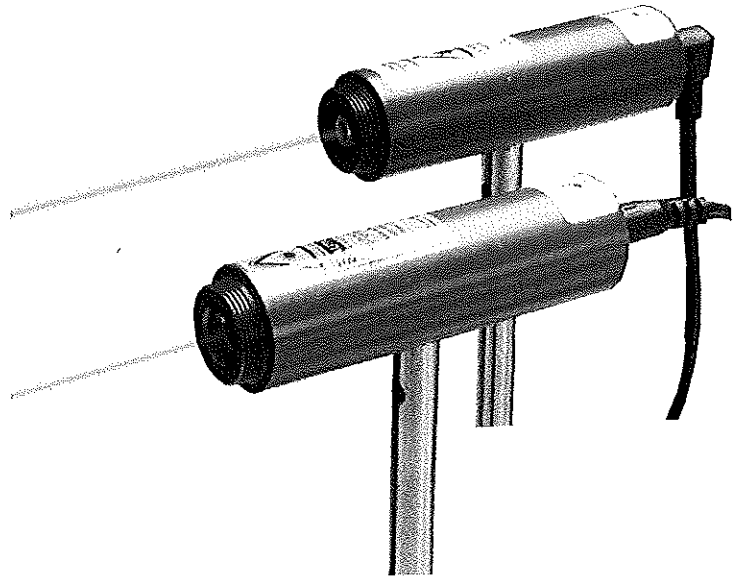


Schéma de la structure externe

Référence	C2010-C2011	C2015-C2016	C2020
Emission	647-658 nm (rouge)	632-643 nm (rouge)	532 nm (vert)
Technologie	Diode laser collimatée	Diode laser collimatée	DPSS 808nm doublé 532 nm
Puissance d'émission	>0,8 - <1mW	>0,8 - <1mW	>1 - <5mW
Catégorie	Classe II	Classe II	Classe IIIa
Alimentation (fournie)	6-12V dc – 50 mA	6-12V dc – 50 mA	3V dc – 400 mA
Divergence	<1mrad	<1mrad	<1,5mrad
MTBF	5000hrs	5000hrs	7000hrs
Temp. D'utilisation	-30°C à +50°C	-30°C à +50°C	+18 à +35°C

Contenu à la livraison :

- Module laser
- Bloc d'alimentation secteur 220V/50Hz
- Tige de maintien diamètre 10 mm longueur 130 mm à visser

Accessoires optionnels :

- A9060 : Atténuateur 1/5 (densité optique 0.7) à visser (en standard avec C2020)
- A9050 : Bague d'adaptation pour objectif de microscope (en standard avec C2011, C2016, C2020)