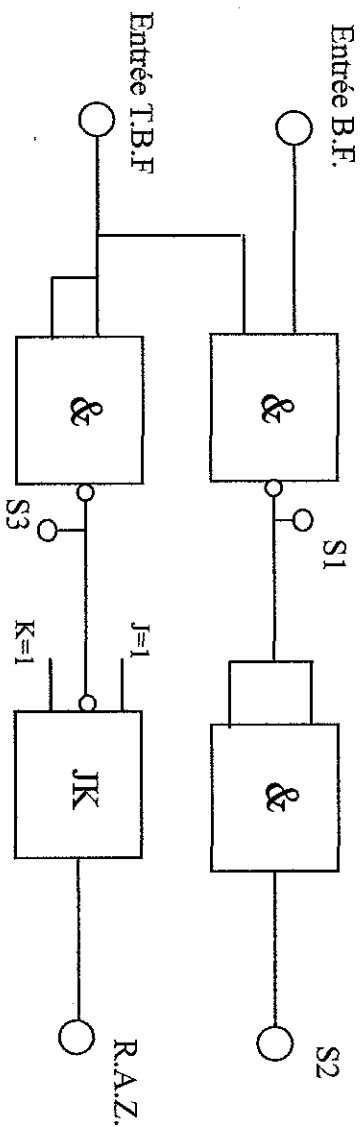
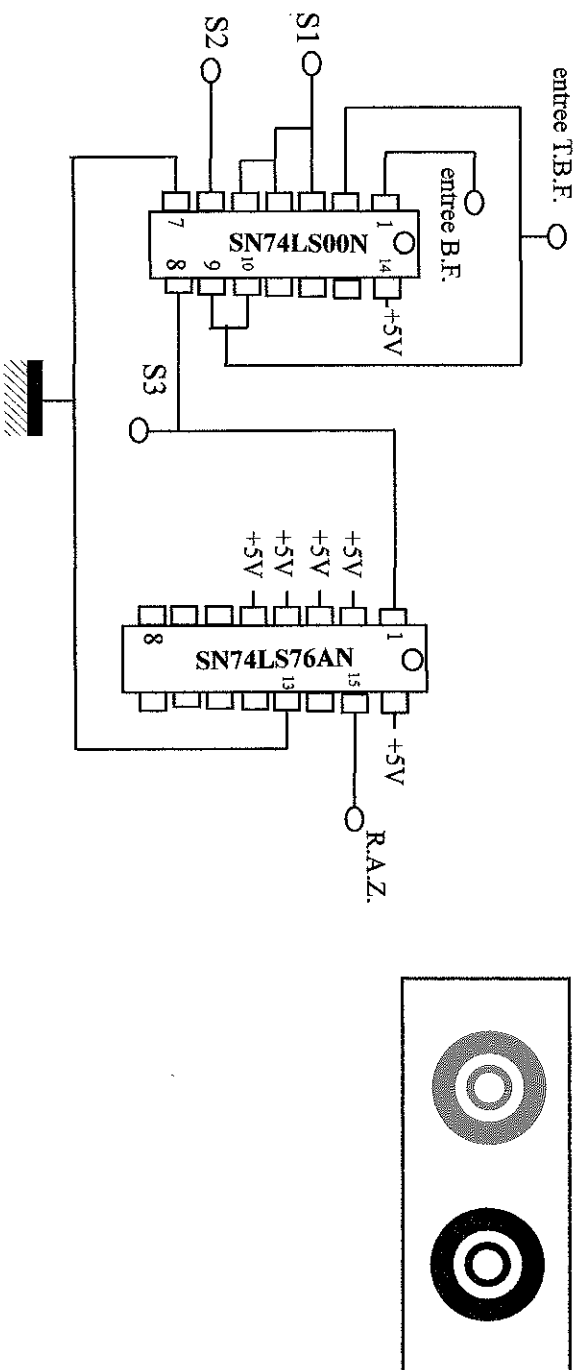


**PRINCIPE du FREQUENCEMETRE**

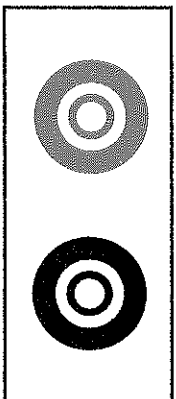
**SCHEMA DE PRINCIPE :**



**Câblage des composants :**



Alim. 5V DC



SOURCE: Agregation de Sciences Physiques, *Expériences d'électronique*, R; Duffaut - J.P. Lievre, Bréal, 1999, pp.274-275