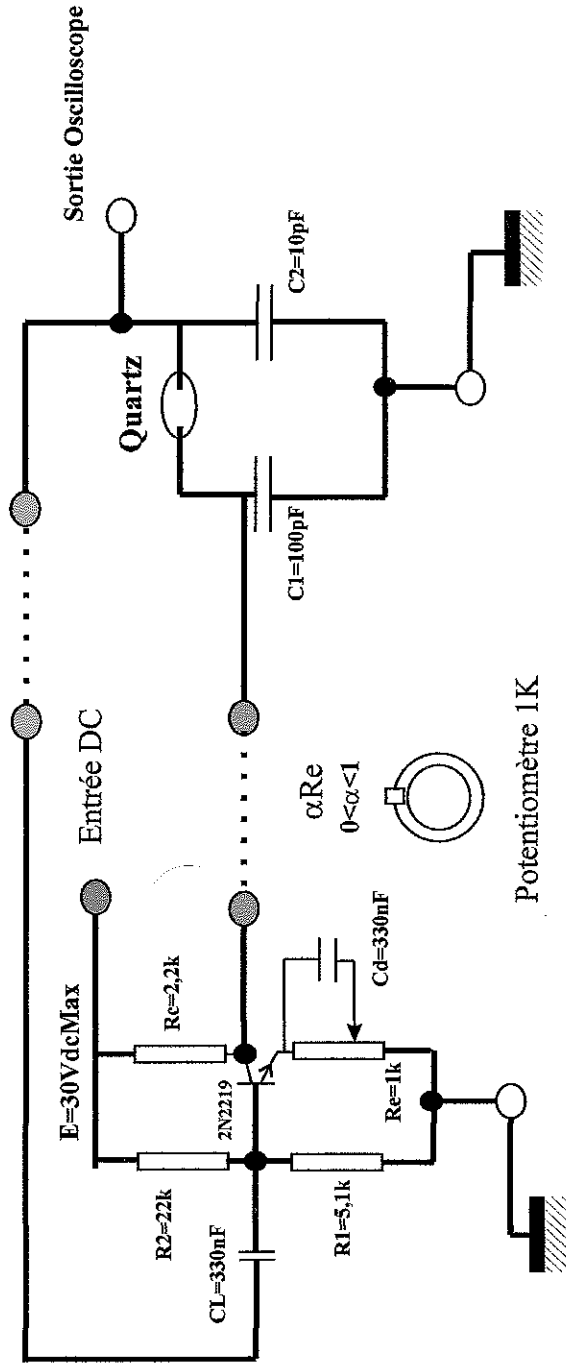


SCHEMA de PRINCIPE



Remarques :

- resistance (potentiomètre) Re partiellement découplée
- possibilité d'étude des deux parties du montage en boucle ouverte