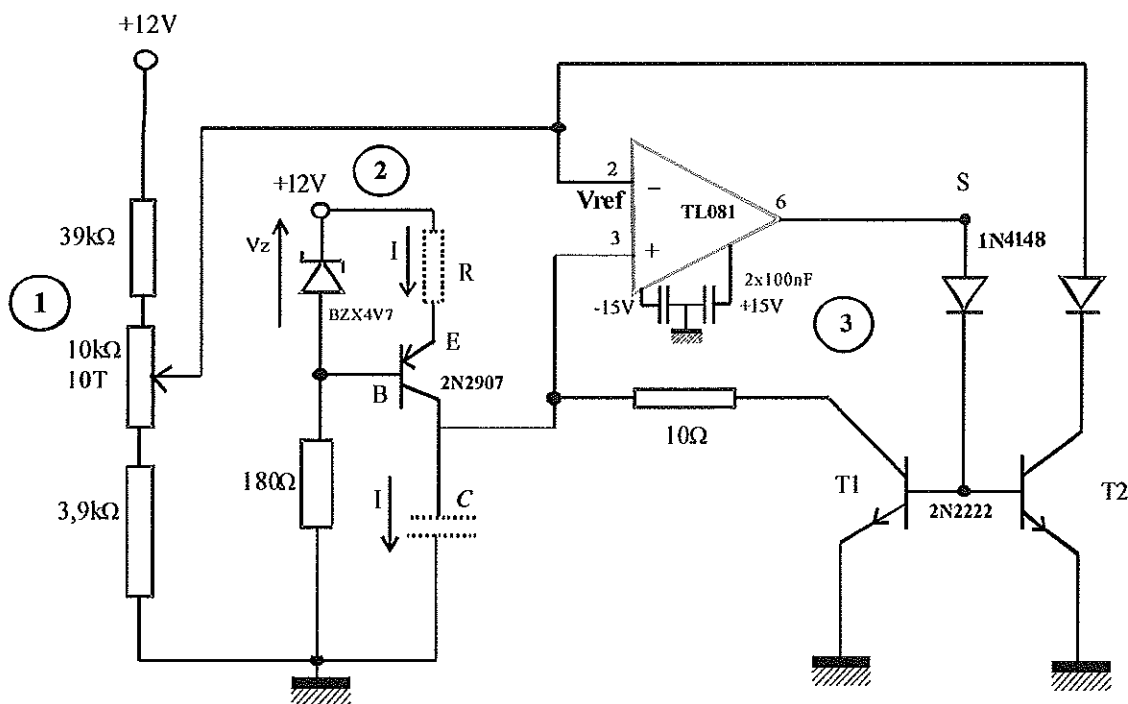


Étude de la charge d'un condensateur à courant constant



Schématiquement, le circuit se compose de 3 parties :

en 1°) : un montage potentiométrique permet de régler une tension de référence V_{ref} appliquée à l'entrée d'un montage comparateur, basé sur l'AOP TL 081. Le condensateur C se chargera à courant constant, jusqu'à cette valeur de tension.

$$0,1 V_{cc} < V_{ref} < 0,26 V_{cc} \text{ avec } V_{cc} = 12V$$

en 2°) : un montage source de courant constant est composé d'une diode Zener, d'un transistor PNP et de deux résistances. La diode Zener maintient constante la tension (V_z) entre la résistance R et la base du transistor. La tension V_{BE} vaut approximativement $-0,7 V$ pour un transistor au silicium. La résistance R permet de fixer le courant I à une valeur constante :

$$I = (V_z - V_{EB}) / R \text{ avec } V_z = 4,7V$$

$$V_{BE} \approx -0,7V \text{ et } R > 10 \text{ k}\Omega \text{ (pour obtenir une faible intensité du courant)}$$

ex: pour $R = 39 \text{ k}\Omega \rightarrow I = cste \approx 100 \mu A$

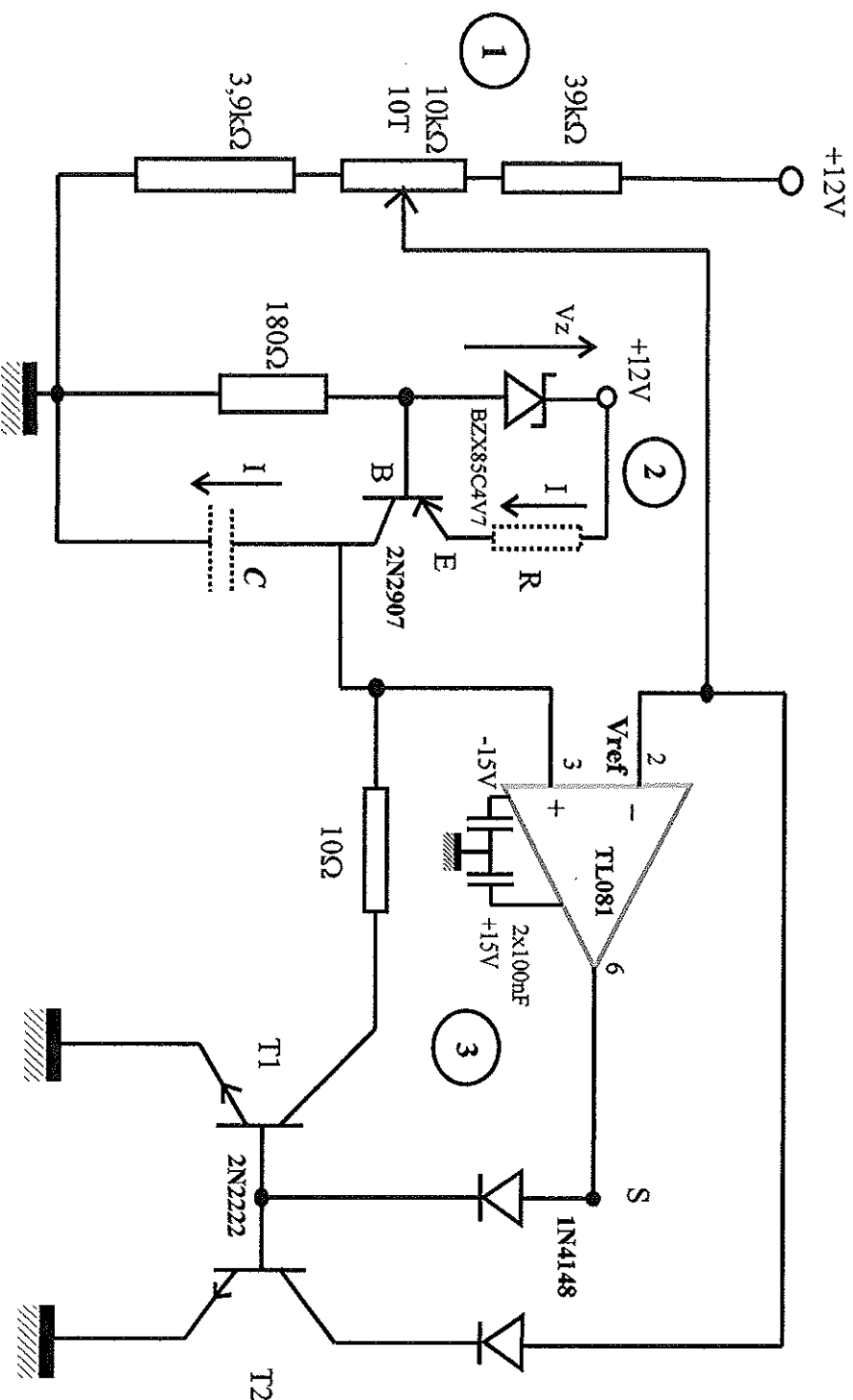
en 3°) : Un montage permettant la décharge rapide du condensateur C une fois la valeur de la tension V_{ref} atteinte. Il se compose d'un amplificateur opérationnel utilisé en comparateur, de deux diodes de commutation et de deux transistors NPN dont les bases sont reliées entre elles.

Principe de fonctionnement: le condensateur se charge jusqu'à la valeur V_{ref} . Dès que la tension U_c aux bornes de celui-ci devient supérieure à V_{ref} , la tension U_s de l'A.O. passe à $+V_{sat}$. La diode 1N4148 en sortie du comparateur devient passante et rend conducteur les transistors T_1 et T_2 . Ces derniers fonctionnent en régime de saturation. Le condensateur C se décharge à travers T_1 ($V_{CE\text{Sat}} \approx 0 V$) et la résistance de 10Ω . La tension V_{ref} chute brusquement à $0,7 V$, valeur correspondant à la tension V_D de la diode située au collecteur de T_2 . A cet instant, $E^- > E^+$ ($\epsilon < 0$) ce qui fait re-basculer la sortie de l'AOP à $-V_{sat}$. La diode en sortie se bloque ainsi que T_1 et T_2 . Le condensateur peut donc se charger à nouveau et le cycle recommence. On obtient ainsi une tension périodique en « dents de scie » aux bornes du condensateur.

- Pour des valeurs assez grandes de C , le condensateur n'aura plus le temps de se décharger complètement. L'amplitude de la dent de scie sera donc comprise entre V_{ref} et la tension de fin de décharge qui chutait quasiment à $0 V$ pour de faibles valeurs de C .
- La résistance de 10Ω , bien que théoriquement non nécessaire pour le fonctionnement est cependant indispensable afin de limiter le courant délivré par le condensateur et qui risque de détruire T_1 à l'instant où V_{CE} passe à $0 V$.

$$I_c = 0,26 \times 12 V / 10 \Omega \text{ soit } 312 \text{ mA} < I_c \text{ max de } 800 \text{ mA pour le } 2N2222$$

Charge d'un condensateur à courant constant
Schéma de principe



1 : montage potentiométrique permettant de régler la tension de référence V_{ref}

2 : montage source de courant $I = (V_z - V_{be})/R$

R : résistance à insérer permettant de fixer la valeur de l'intensité du courant - $R > 10k\Omega$
 $V_z = 4,7V$ et $V_{be} = -0,7V$ environ

3 : montage permettant la décharge rapide du condensateur