

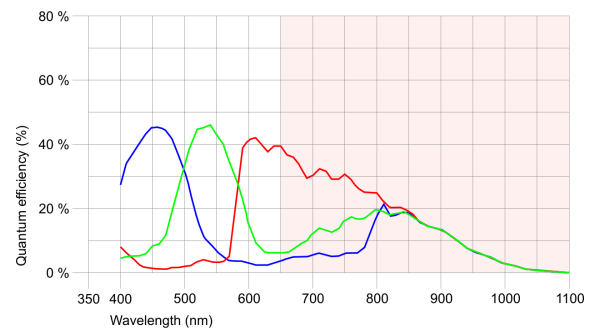
UI-1240ML-C-HQ



Spécification

Capteur

Technologie de capteur	CMOS Couleur
Fabricant	e2v
Résolution (Mpx)	1,31
Résolution (h x v)	1280 x 1024
CAN	10 bit
Profondeur des couleurs (caméra)	8 bit
Classe de pixels	SXGA
Format de capteur optique	1/1.8
Mode d'obturateur	Rolling/Global/Global-Start
Fréquence d'images max. en mode Freerun	25,8
Mode Binning	M/C automatique
Mode Subsampling	-
Désignation du capteur	EV76C560ACT
Taille de pixel	5,3 µm
Surface optique	6,784 mm x 5,427 mm
Diagonale du capteur optique	8,69 mm (1/1,84")



Forme

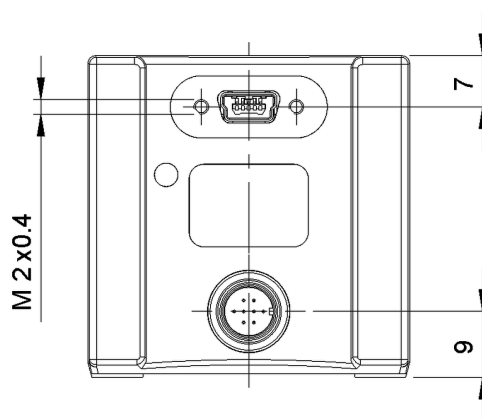
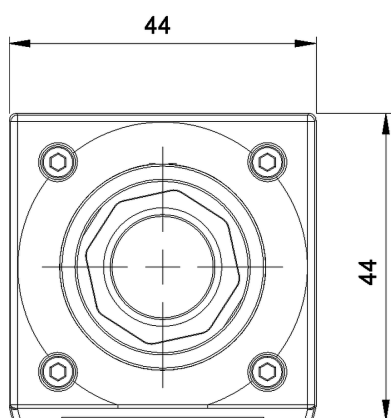
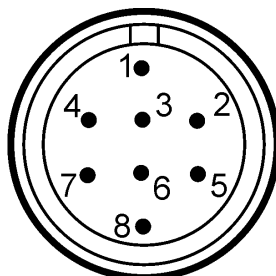
Interface	USB 2
Raccord de l'objectif	Monture CS / Monture C
E/S Entrée	1 x découplage optique
E/S Sortie	1 x découplage optique
E/S - RS-232	-
E/S - GPIO	2
E/S - I ² C	1
Indice de protection	IP30
Dimensions H/W/L	44,0 mm x 44,0 mm x 28,0 mm
Poids	37 g
Alimentation en tension	Câble USB

Sous réserve de modifications techniques

UI-1240ML-C-HQ

Pin assignment I/O connector

1	Ground (GND)
2	Flash output, opto-decoupled (-)
3	GPIO1
4	Trigger input, opto-decoupled (-)
5	Flash output, opto-decoupled (+)
6	GPIO2
7	Trigger input, opto-decoupled (+)
8	not connected



UI-1240ML-C-HQ

