

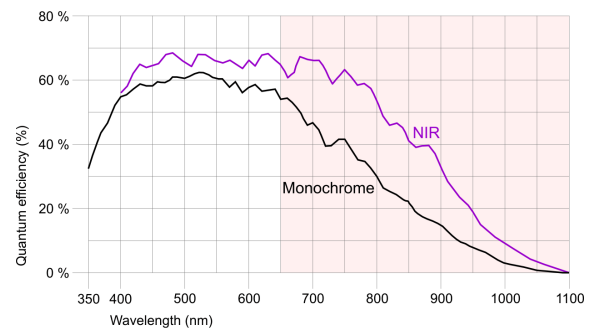
UI-1240ML-M-GL



Spécification

Capteur

| | |
|---|-----------------------------|
| Technologie de capteur | CMOS Monochrome |
| Fabricant | e2v |
| Résolution (Mpx) | 1,31 |
| Résolution (h x v) | 1280 x 1024 |
| CAN | 10 bit |
| Profondeur des couleurs (caméra) | 8 bit |
| Classe de pixels | SXGA |
| Format de capteur optique | 1/1.8 |
| Mode d'obturateur | Rolling/Global/Global-Start |
| Fréquence d'images max. en mode Freerun | 25,8 |
| Mode Binning | M/C automatique |
| Mode Subsampling | - |
| Désignation du capteur | EV76C560ABT |
| Taille de pixel | 5,3 µm |
| Surface optique | 6,784 mm x 5,427 mm |
| Diagonale du capteur optique | 8,69 mm (1/1,84") |



Forme

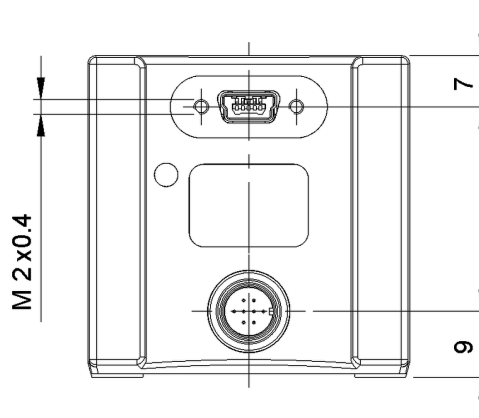
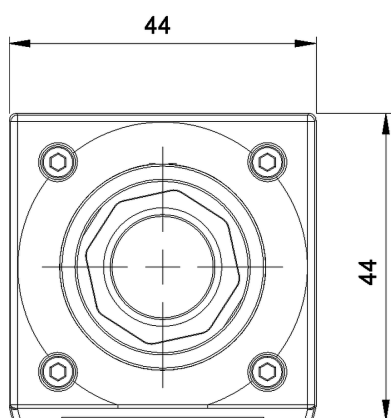
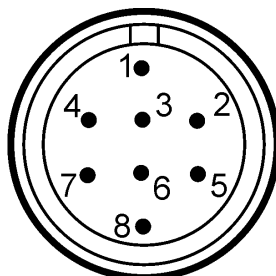
| | |
|-------------------------|-----------------------------|
| Interface | USB 2 |
| Raccord de l'objectif | Monture CS / Monture C |
| E/S Entrée | 1 x découplage optique |
| E/S Sortie | 1 x découplage optique |
| E/S - RS-232 | - |
| E/S - GPIO | 2 |
| E/S - I ² C | 1 |
| Indice de protection | IP30 |
| Dimensions H/W/L | 44,0 mm x 44,0 mm x 28,0 mm |
| Poids | 37 g |
| Alimentation en tension | Câble USB |

Sous réserve de modifications techniques

UI-1240ML-M-GL

Pin assignment I/O connector

| | |
|---|-----------------------------------|
| 1 | Ground (GND) |
| 2 | Flash output, opto-decoupled (-) |
| 3 | GPIO1 |
| 4 | Trigger input, opto-decoupled (-) |
| 5 | Flash output, opto-decoupled (+) |
| 6 | GPIO2 |
| 7 | Trigger input, opto-decoupled (+) |
| 8 | not connected |



UI-1240ML-M-GL

