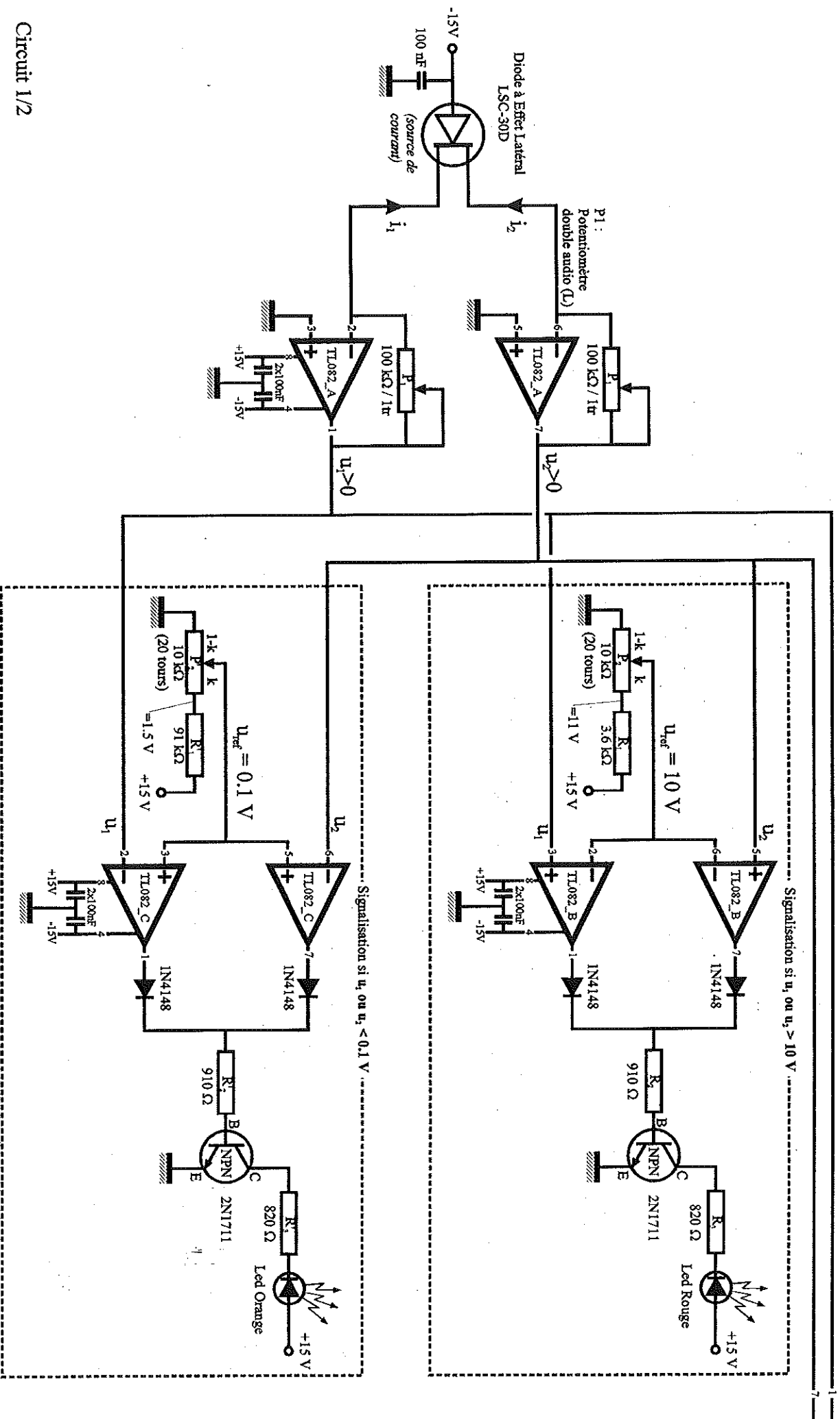


DETECTEUR OPTIQUE DE POSITION LINEAIRE

(Diode à Effet Latérale LSC-30D)

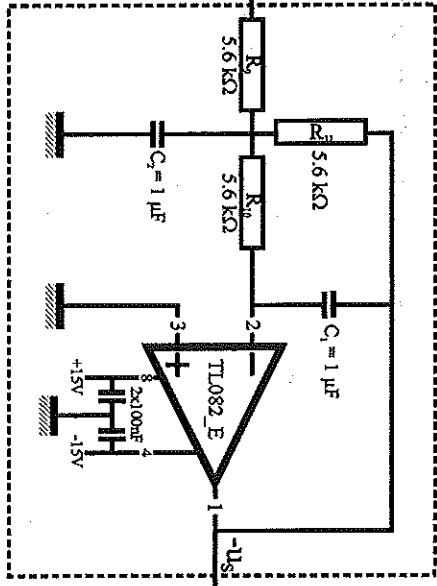
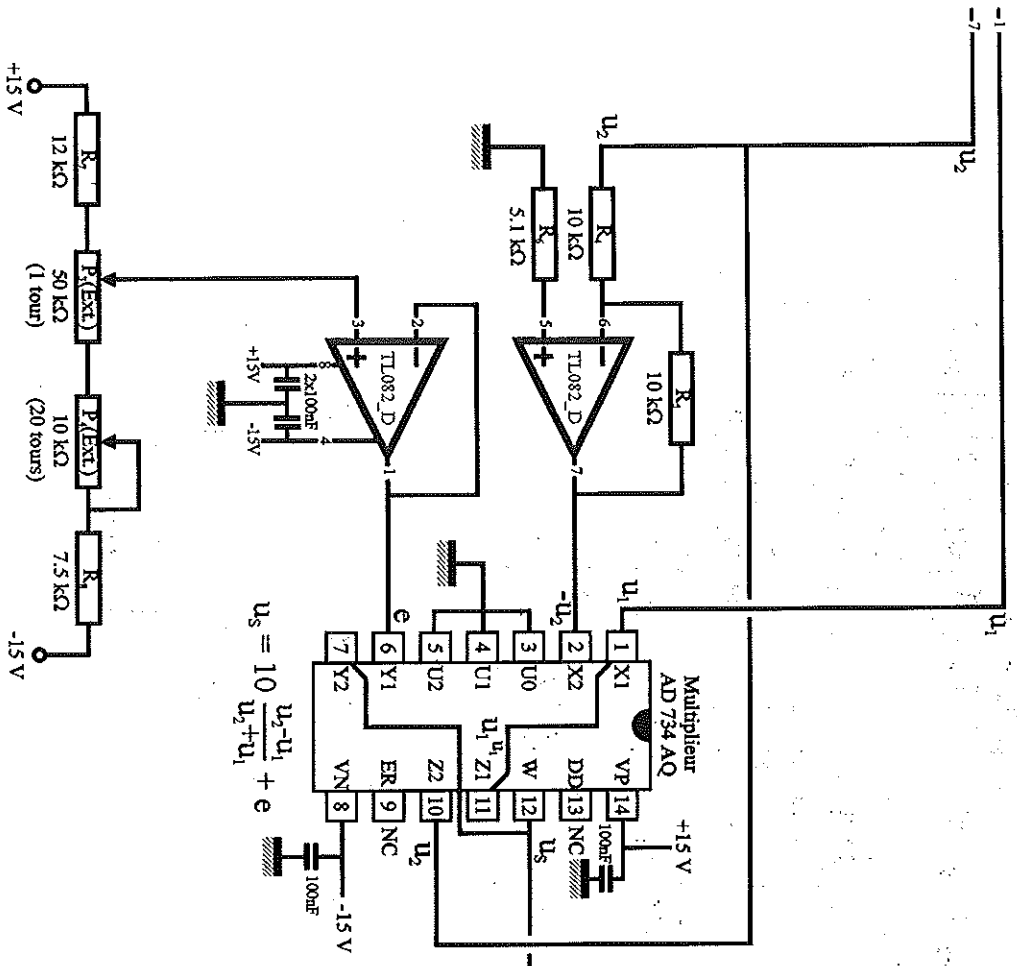
P18.1

P18.3



Circuit 1/2

DETECTEUR OPTIQUE DE POSITION LINEAIRE
Diode à Effet Latérale LSC-30D



Filtere Passe-Bas : $f_c = 11 \text{ Hz}$ (-3 dB)
-12 dB/octave : $f_c = 0.374 \cdot 24 / 2\pi RC$

Circuit 2/2