

Physique

Chimie · Biologie

Technique



LEYBOLD DIDACTIC GMBH

8/97-Hund-

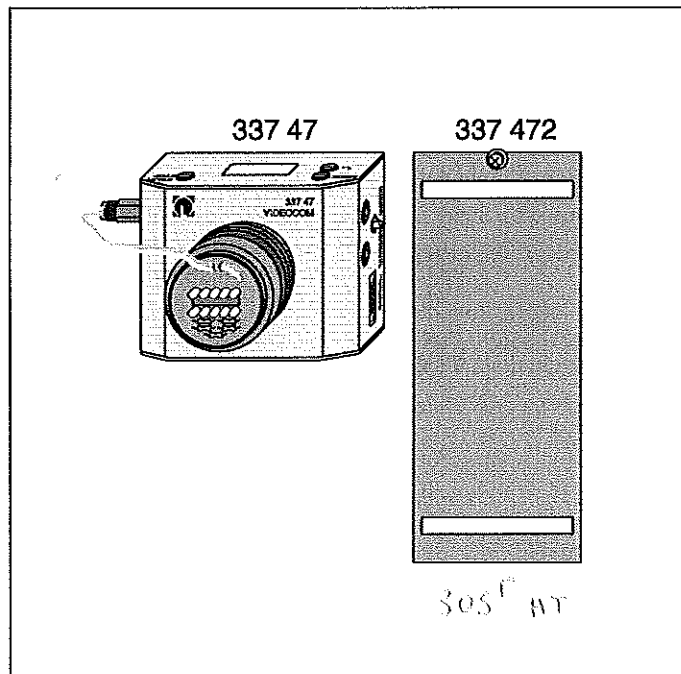
**Mode d'emploi****337 47****337 471****337 472****VidéoCom****Feuille réfléchissante (catadioptré)****Corps pour l'étude de la chute libre avec VidéoCom**

Fig. 1

VidéoCom (337 47) est une caméra prévue pour être connectée au raccord série d'un ordinateur. Elle enregistre avec une barrette CCD (Charge-Coupled Device) des informations susceptibles d'être traitées et exploitées à l'ordinateur par l'intermédiaire du logiciel livré. Elle permet d'effectuer à distance des relevés de haute précision de mouvements linéaires ainsi qu'une mesure relative de l'intensité lumineuse d'un spectre.

Le corps pour l'étude de la chute libre avec VidéoCom (337 472) convient pour la détermination de l'accélération gravitationnelle due à la pesanteur.

Exemples d'expériences:

- Mouvement uniforme et accéléré sur un rail (par ex. équation du mouvement de Newton, définition du Newton)
- Pendule droit (aussi plusieurs pendules couplés)
- Expériences sur le choc (aussi vérification de la troisième loi de Newton se rapportant au principe de l'action et de la réaction)
- Chute libre
- Diffraction par une fente, par des fentes multiples et par un réseau
- Diffraction par un demi-plan (arête)
- Courbes de transmission par filtres

Remarque

Pour une utilisation optimale de VidéoCom, il est indispensable de connaître le logiciel approprié afin de pouvoir s'en servir correctement. Il y a dans ce but une aide détaillée (spécifique au contexte, avec des possibilités de recherche) de disponible. Il est indispensable de bien étudier cette aide, voire, si besoin est, de l'imprimer.

1 Remarques de sécurité

- N'utiliser que l'adaptateur secteur enfichable 12 V~ avec fiche creuse (par ex. 562 791) pour l'alimentation en tension.
- Le fonctionnement de la caméra n'est pas garanti à contre-jour ou en plein air.
- L'objectif de la caméra et la barrette CCD doivent être propres. Ne nettoyer la barrette CCD qu'avec un chiffon en coton imbibé d'alcool.
- Ranger la feuille réfléchissante (catadioptré) dans un endroit frais et sec et ne pas la rayer. Nettoyer la feuille à l'aide d'un chiffon doux, seulement avec de l'eau chaude à laquelle auront été ajoutées quelques gouttes d'un détergent de type commercial.
- Ne faire tomber le corps pour l'étude de la chute libre que sur un support amortissant les chocs.
- Compatibilité électromagnétique
Les directives européennes relatives à la compatibilité électromagnétique obligent le fabricant d'appareils électroniques à informer les utilisateurs sur les perturbations susceptibles de survenir. Les perturbations mentionnées ci-après ne sont néanmoins pas systématiques. De réelles perturbations sont très peu vraisemblables. VidéoCom émet plus de rayonnement électromagnétique que prévu dans la classe de valeur limite B de la norme EN 50 081-1 et EN 55 022 (norme domestique). Il correspond à la classe de valeur limite A (norme industrielle) et ne doit être utilisé sans restriction qu'en dehors des zones habitables. Si malgré la limitation de l'emploi à la salle spécialisée d'un atelier de formation, il venait à survenir des perturbations électromagnétiques dans les zones habitables environnantes, l'utilisateur est en droit d'exiger qu'il soit pris des mesures appropriées et que tout soit mis en oeuvre pour la suppression de ces perturbations.

2 Description, caractéristiques techniques, fournitures

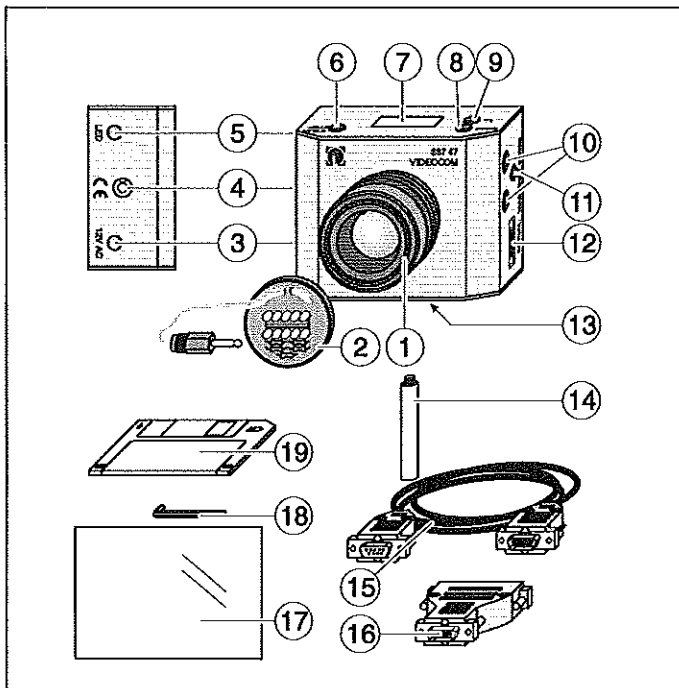


Fig. 2
VidéoCom (337 47)

2.1 VidéoCom (337 47), voir fig. 2

- ① Objectif de 50 mm, fixé au boîtier avec 3 vis à tête creuse
- ② Eclairage stroboscopique par LEDs à disposer sur l'objectif (la fréquence et l'intensité sont réglables); branchement à la douille à cliquet ⑤
- ③ Prise de connexion pour la tension d'alimentation (12 V~) issue de l'adaptateur secteur enfichable avec fiche creuse (par ex. 562 791)
- ④ Bulle de niveau pour vérifier que VidéoCom est bien à la verticale (par ex. pour la détermination de g avec le corps pour l'étude de la chute libre (337 472))
- ⑤ Douille à cliquet pour le branchement de l'éclairage stroboscopique à LEDs ②
- ⑥ Bouton-poussoir START/STOP pour le lancement et l'arrêt de la mesure (possibilité de commande à distance à partir de l'ordinateur)
- ⑦ Cadran à cristaux liquides pour l'affichage de la mise au point avec une aide pour le réglage
- ⑧ Bouton-poussoir MODE pour la sélection de l'intervalle de temps et la commutation entre la mesure de la position et de l'intensité (possibilité de commande à distance à partir de l'ordinateur)
- ⑨ Bouton-poussoir t_{LED} pour le réglage manuel de l'intensité de l'éclairage stroboscopique (possibilité de commande à distance à partir de l'ordinateur)
- ⑩ Paire de douilles de sécurité de 4 mm pour le branchement d'un aimant de maintien
- ⑪ Fiche pour le réglage de la tension aux contacts ⑩ jusqu'à env. 16 V
- ⑫ Raccord série à 9 pôles pour le branchement à un ordinateur par le câble fourni ⑮
- ⑬ Filetage pour la fixation de l'appareil

Inclus au matériel livré:

- ⑭ Tige support (107 mm de long) avec filetage pour la fixation de l'appareil
- ⑮ Câble série, à 9 pôles
- ⑯ Adaptateur PC (de 9 à 25 pôles)
- ⑰ Feuille réflectrice (catadioptré), autocollante, format A5
- ⑱ Clé pour vis à six pans creux ($\varnothing=1,5$ mm) pour dévisser l'objectif ①
- ⑲ Disquette avec logiciel VidéoCom pour Windows 95 et Windows NT

Principe de mesure

Pour le relevé des déplacements d'un ou plusieurs mobiles, coller une bande de feuille réflectrice (feuille de rechange 337 471) sur chacun d'eux. Les positions réelles du mobile sont identifiées et repérées par VidéoCom grâce aux éclairs émis par les LEDs, réfléchis sur les bandes catadioptriques. VidéoCom peut analyser les mouvements linéaires d'appareils pour l'expérimentation existants déjà, tels que le rail et le pendule.

Pour l'analyse de spectres, VidéoCom effectue une mesure relative de l'intensité lumineuse, sur 8 bits, répartis sur 2048 pixels.

La mesure et l'exploitation sont effectuées par le biais du logiciel fourni et de ses aides multiples.

Caractéristiques techniques

Pixels photosensibles:	2048
Distance focale de l'objectif:	50 mm
Temps d'exposition:	1/800 s (constant)
Durée de l'éclairage:	1/8000 s à 1/800 s (automatique ou réglable manuellement)
Intensité du fond max. autorisée pour des mesures de la distance:	environ 10 % (la mesure de la distance n'est donc pas garantie à contre-jour ou en plein air)
Précision quant à la distance:	environ 1/4000 (ce qui correspond à 0,25 mm pour 1 m de longueur enregistrable soit à une distance d'environ 2 m)
Longueur de trajet max. enregistrable:	en général environ 2,5 m (et bien au-delà encore pour un fond assombri par ouverture du diaphragme de l'objectif)

mobiles repérables simultanément:	max. 10
meilleure précision dans le temps:	80 images à la seconde (pour max. deux mobiles repérables)
Diffusion pour la mesure de l'intensité:	inférieure à ± 1 %

Tension de l'aimant de maintien:	réglable jusqu'à environ 16 V et applicable par commande par le programme, résistance nécessaire de l'aimant $\geq 80 \Omega$, protégée contre les surcharges
Branchement à l'ordinateur:	raccord série (Sub-D 9)
Alimentation électrique:	12 V~

Dimensions l x h x p:	env. 130 mm x 105 mm x 110 mm (avec l'objectif)
Poids:	env. 0,6 kg

2.2 Feuille réflectrice (337 471)

La feuille autocollante réfléchit la lumière incidente bien sur soi-même (principe du miroir triple). VidéoCom distingue ce reflet du fond par une mesure de l'intensité et saisit de cette façon la position de la feuille (voir fig. 5). L'éclairage stroboscopique à LEDs joue un rôle décisif en tant que source lumineuse, car c'est exactement là que la feuille renvoie la lumière.

Dimensions: env. 150 mm x 210 mm (env. DIN A5)

2.3 Corps pour l'étude de la chute libre avec VidéoCom (337 472), voir fig. 3

- ⑳ 2 bandes de feuille réflectrice à une distance de 200 mm \pm 0,2 mm
N.B.: Les deux bandes facilitent le calibrage de la distance d'une mesure ainsi que, si désiré, la linéarisation de la représentation optique sur la barrette CCD.
- ㉑ Dispositif pour la fixation à l'aimant de maintien par ex. (336 21)

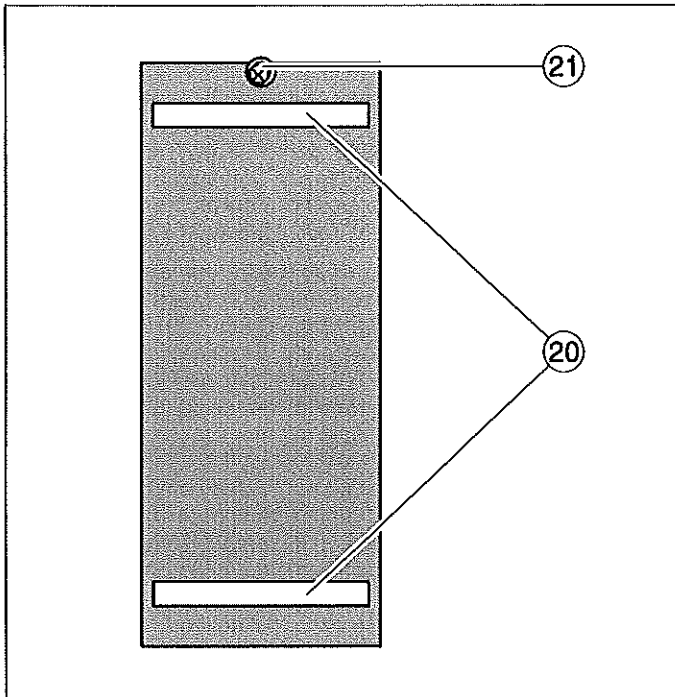


Fig. 3
Corps pour l'étude de la chute libre avec VidéoCom (337 472)

3 Utilisation

3.1 Mise en service

- Matériel supplémentaire nécessaire:
Adaptateur secteur enfichable 12 V~ avec fiche creuse (par ex. 562 791)
Trépied (par ex. 300 59) pour une manipulation plus pratique
Aimant permanent (336 21 ou de 337 50 ou 337 30) pour la synchronisation du lancement du mouvement et de la mesure
Ordinateur, au minimum un 486 DX 2/66 avec Windows 95 ou Windows NT
- Avant la première mise en service, installer le logiciel sur le disque dur (voir paragraphe 3.4)
- Il est impératif d'équiper VidéoCom de l'éclairage stroboscopique

pour les expériences sur les mouvements

- Coller une bande de feuille réfléchissante (catadioptré) ⑪ sur les mobiles destinés à l'étude du mouvement (voir paragraphe 3.3)
- Connecter VidéoCom au raccord série et procéder à la mise en route par application de la tension
N.B.: Le logiciel transmet un message d'erreur en cas de branchement incorrect.
- Procéder à la mise au point (voir paragraphe 3.2), à l'ajustage et au calibrage (voir paragraphe 3.2.1 ou 3.2.2) de VidéoCom et réaliser puis exploiter la mesure.

3.2 VidéoCom

VidéoCom connaît deux modes de service différents (relevé des déplacements et analyse de spectres) avec plusieurs modes de sous-fonctionnement (divers intervalles de temps pour le relevé des déplacements et divers nombres de pixels pour l'analyse de spectres). Le mode de service sélectionné est affiché sur le cadran à cristaux liquides ⑦. Le bouton-poussoir MODE ⑧ assure le passage cyclique d'un mode de service à l'autre.

Le temps d'éclairage des LEDs alors que l'éclairage stroboscopique à LEDs ② est branché se règle normalement automatiquement pour la mesure de la position et est affiché sur le cadran ⑦.

Il peut aussi se spécifier manuellement avec le bouton-poussoir t_{LED} ⑨. La spécification manuelle dure jusqu'à ce que l'automatisme ait été réactivé par le bouton-poussoir MODE ⑧.

Le bouton-poussoir START/STOP ⑥ contrôle le relevé des valeurs mesurées dans l'ordinateur branché et enclenche ou coupe la tension aux contacts ⑩ de l'aimant de maintien pour le relevé des déplacements.

Les fonctions de VidéoCom décrites jusqu'à présent peuvent être entièrement exécutées à partir du logiciel.

3.2.1 Mise au point de VidéoCom pour le relevé des déplacements

Pour le relevé des déplacements (voir fig. 4), la caméra cherche les reflets de la feuille réfléchissante (voir aussi 3.3). Lorsqu'elle les a trouvés, leur nombre, leur largeur maximale en % ainsi que leur position sont affichés sur le cadran à cristaux liquides ⑦ de VidéoCom. L'ouverture du diaphragme de l'objectif doit ici être minimale et le réglage de l'éloignement sur l'objectif sur la position infini (cela suffit en général à cause de la grande précision en profondeur). Pour tout autre ajustage, voici comment procéder:

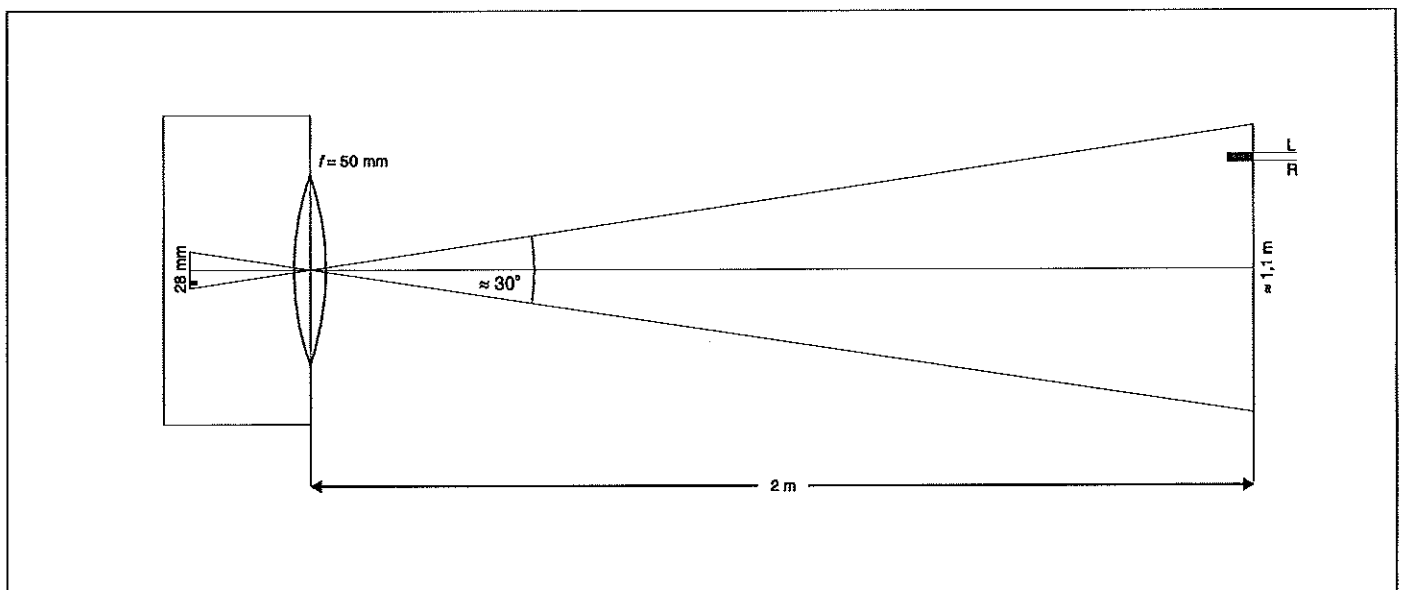


Fig. 4
Les conditions optiques pour VidéoCom avec une distance focale de 50 mm et un mobile déplacé à une distance de 2 m. Dans ce cas, le déplacement peut être suivi sur une longueur d'environ 1,1 m. La barrette CCD utilisée a 2048 pixels. La coordonnée de l'arête gauche L et celle de l'arête droite R d'un mobile sont donc entre 0 et environ 2000. Cela correspond à une précision d'environ 0,5 mm. La somme L+R entre 0 et environ 4000 caractérise le centre du mobile dont la position peut être relevée même pour une courte distance de 0,25 mm.

Déplacement horizontal

- Positionner à chaque fois un reflet sur le bord gauche et un sur le bord droit du déplacement (donc en tout deux reflets) (s'il n'y a qu'un seul reflet, il faut alors procéder une nouvelle fois aux étapes suivantes);
- installer VidéoCom à vue d'oeil devant le déplacement, parallèlement à celui-ci;
- choisir un éloignement égal à environ le double de la longueur du trajet;
- choisir la hauteur de telle sorte qu'au moins un reflet soit affiché sur le cadran ⑦;
- le deuxième reflet peut encore être hors du champ de vision (augmenter l'éloignement) ou se trouver en dessus/en dessous de la ligne de vision (faire basculer sur le côté);
- finalement, les deux reflets devraient se trouver bien sur le bord gauche et sur le bord droit du cadran ⑦ (voir fig. 5) – une légère modification de l'ajustage ne devrait donc plus avoir de répercussions;
- calibrer en distance l'écartement des pixels par la mention de la position des deux reflets (dans le logiciel).

Déplacement vertical (chute libre)

- Accrocher le corps pour l'étude de la chute libre (337 472) à l'aimant de maintien; pour cela, régler une tension ⑩ de l'aimant de maintien aussi faible que possible avec la tige de réglage ⑪ pour que le lancement de la mesure et la chute libre s'effectuent quasiment en même temps;
- mettre VidéoCom bien d'aplomb (se servir de la bulle de niveau ④);
- choisir comme éloignement environ le double de la hauteur de chute;
- choisir une orientation telle que les deux reflets soient bien dans le domaine supérieur de l'écran à cristaux liquides ⑦ - une légère modification de l'ajustage ne devrait donc plus avoir de répercussions;
- calibrer l'écartement des pixels par la mention de la position des deux reflets (0 m et 0,2 m) (dans le logiciel).

Remarque

S'il n'est pas possible de procéder à la mise au point de VidéoCom parce qu'il n'y a pas assez ou trop de reflets de repérés (par ex. suite à un éclairage défavorable), le logiciel pour le relevé des déplacements donne la possibilité de représenter les intensités mesurées (test de l'intensité). Une répartition d'intensité typique montre un pic d'au moins 25 % pour chaque reflet ainsi qu'un fond de max. 10 % (voir fig. 5).

Les pièces métalliques dénudées dans le champ de vision de VidéoCom ne gênent pas dans la mesure où la lumière réfléchie par celles-ci n'atteint pas VidéoCom. Si cela venait néanmoins à se produire (par ex. de la lumière réfléchie par le rail du banc à coussin d'air), il suffit alors de modifier la hauteur de VidéoCom et donc l'angle d'incidence de la lumière projetée.

3.2.2 Mise au point de VidéoCom pour l'analyse des spectres

Pour les expériences optiques, VidéoCom peut s'utiliser sur un banc d'optique à l'aide de la tige support fournie. Suivant l'expérience, l'objectif peut s'enlever avec la clé pour vis à six pans creux ⑩. Une fois VidéoCom réglé sur analyse des spectres par le logiciel ou avec le bouton-poussoir MODE ⑧, la répartition d'intensité mesurée est schématisée dans la ligne en bas de l'écran à cristaux liquides ⑦.

Pour obtenir des résultats d'expériences satisfaisants, il doit être réalisé un ajustage minutieux des axes du montage optique. On commence pour cela par la source lumineuse (côté gauche) et VidéoCom (côté droit). La source lumineuse (par ex. laser) et VidéoCom devraient être orientés de façon à être tous les deux sur l'axe optique. Les autres composants sont à mettre en place peu à peu, de gauche à droite, tout en veillant à ce que l'axe optique soit conservé. Il faut en plus bien faire attention à ce que, avant l'objet de diffraction, la marche des rayons soit aussi parallèle que possible.

Remarque

VidéoCom mesure seulement les intensités d'une ligne. La lumière qui incide en biais du haut vers le bas en traversant l'objectif n'atteint pas la barrette CCD.

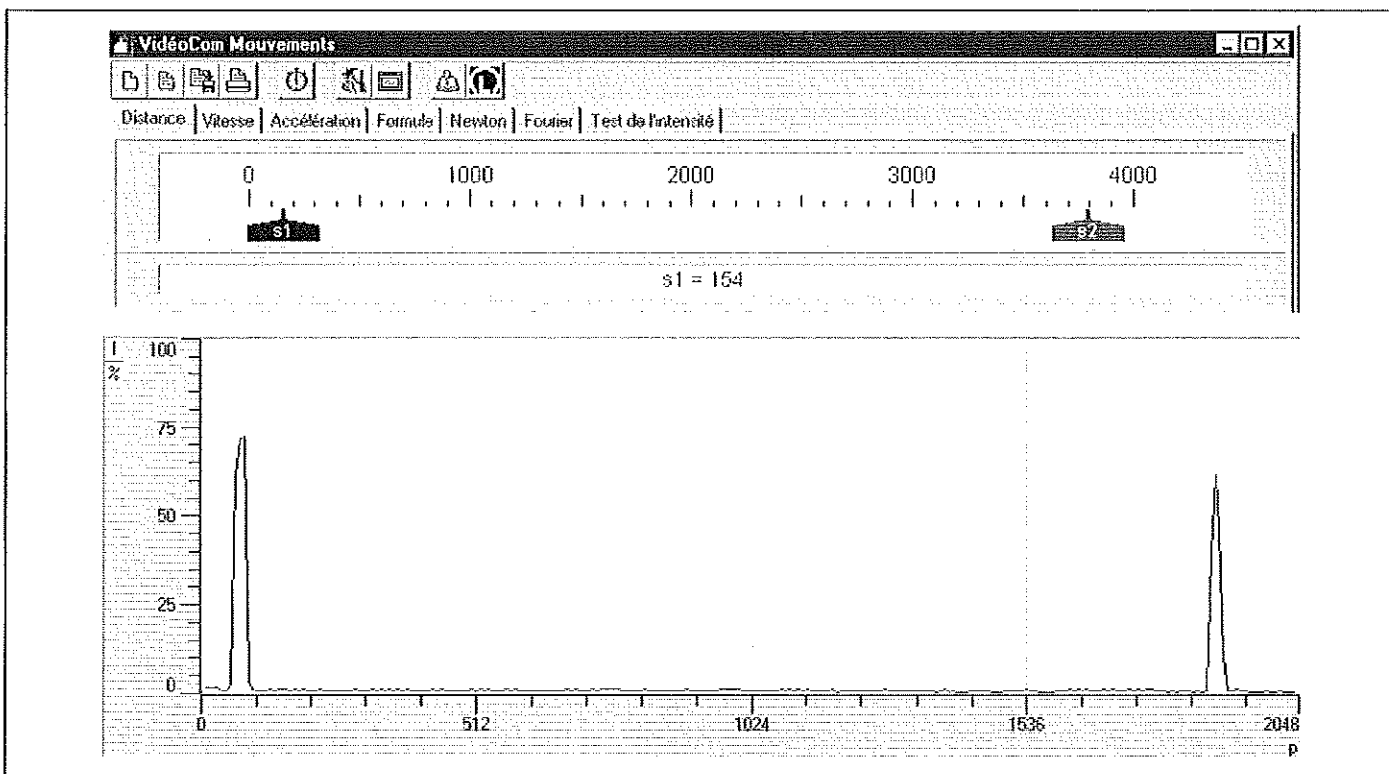


Fig. 5

La caméra bien orientée voit deux reflets sur le bord gauche et sur le bord droit du déplacement, aussi au bord de la barrette CCD (en haut, relevé des déplacements, en bas test de l'intensité). Le fond (intensité du fond) est alors de moins de 10 % et l'intensité des reflets de plus de 25 %. Pour la détermination des coordonnées des pixels affichées en haut, les positions de l'arête gauche et de l'arête droite d'un reflet sont additionnées. Pour un calibrage ultérieur, il suffit par ex. d'indiquer l'écartement des deux reflets.

3.2.3 Interférences lors de l'analyse des spectres

En cas de mesure avec de la lumière cohérente, il se pose en principe le problème des interférences. Avec VidéoCom, il survient deux types d'interférences:

- La lumière laser traverse des lentilles et la fenêtre en verre de la barrette CCD

A cause de la grande longueur de cohérence de la lumière laser, il peut se produire une interférence constructive et une interférence destructive par diffusion et réflexion. Les variations de l'intensité ainsi résultantes sont au maximum d'environ 5 % (voir fig. 6 à gauche). Ces diffusions ne jouent plus aucun rôle décisif si par ex. une répartition d'intensité diffractée par un demi-plan (arête) est divisée par la répartition non diffractée (voir fig. 6 à droite). Lors de l'analyse des spectres d'une diffraction par une fente ou par des fentes multiples, ces variations peuvent néanmoins survenir de façon perturbatrice dans l'intensité donnée.

- Une lumière cohérente de longueur d'onde variable atteint différents pixels de la barrette CCD

Entre la surface de la barrette CCD et la couche photosensible, il y a encore une fine couche (de quelques μm d'épaisseur). Par interférence auprès de cette fine couche, l'intensité qui arrive sur la couche photosensible change. Ce changement est fonction de la longueur d'onde et se reflète par ex. dans la répartition d'intensité mesurée dans le premier ordre de diffraction d'un réseau (voir fig. 7 à gauche). Mais ici aussi, les interférences ne jouent plus aucun rôle décisif si par ex. une répartition d'intensité filtrée est divisée par une répartition d'intensité non filtrée (voir fig. 7 à droite).

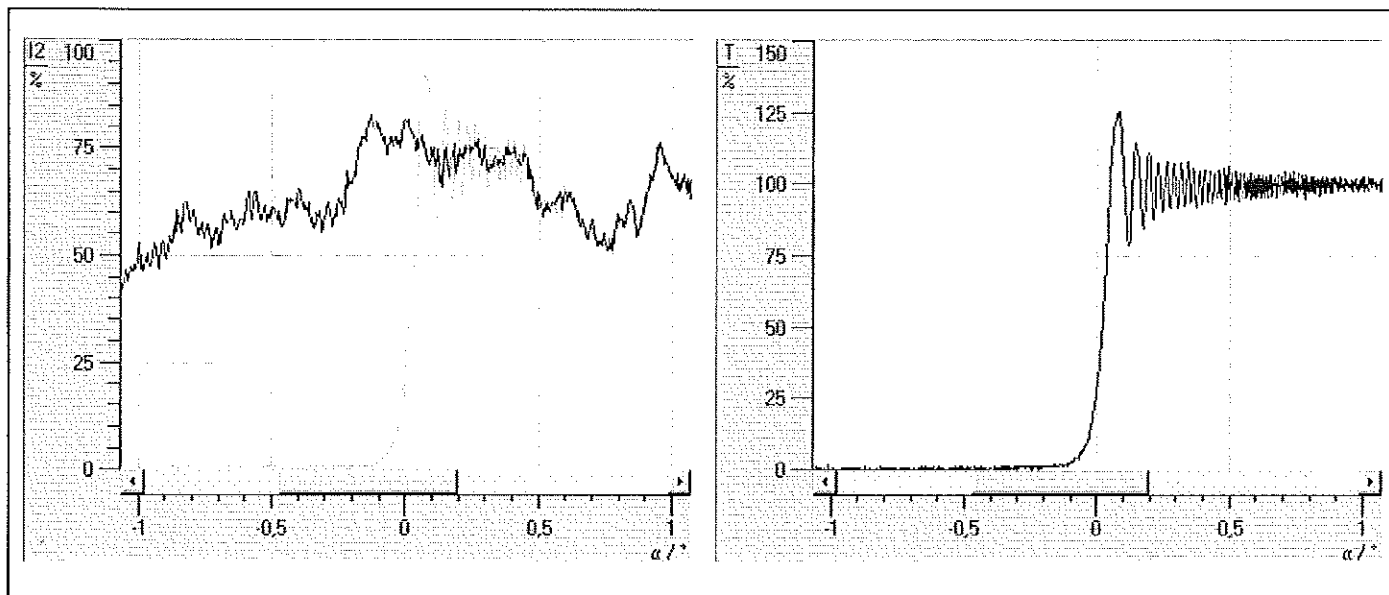


Fig. 6

Répartition d'intensité mesurée d'un faisceau laser élargi par des lentilles (à gauche, courbe noire) et répartition d'intensité relative correspondante après la diffraction par un demi-plan (à droite, rapport courbe grise/courbe noire).

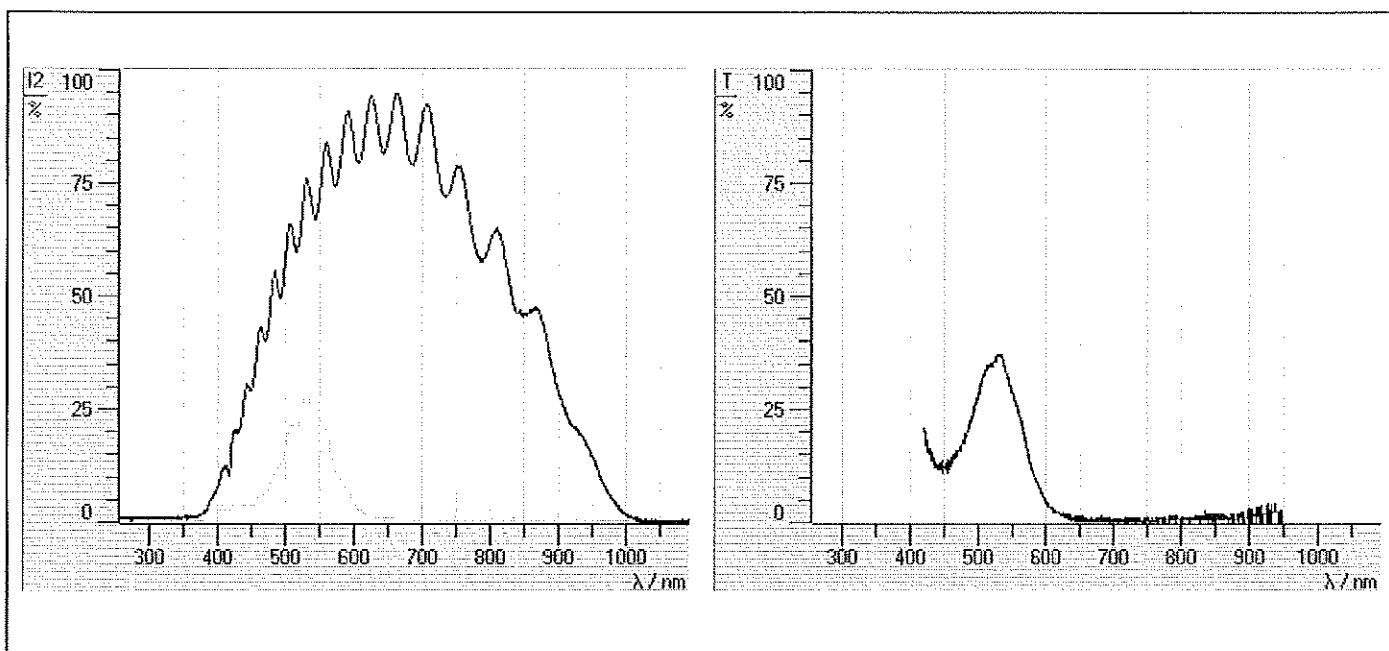


Fig. 7

Répartition d'intensité mesurée dans le premier ordre de diffraction d'un réseau (à gauche, courbe noire) et répartition d'intensité relative correspondante après un filtre (courbe de transmission par filtre, à droite, rapport courbe grise de gauche/courbe noire).

3.3 Feuille réfléchissante (catadioptrique)

Une bande de cette feuille réfléchissante (coupée par ex. à l'aide d'une paire de ciseaux) est facile à placer sur un grand nombre de corps (par ex. autour de la languette interruptrice d'un chariot ou autour d'un pendule droit) pour ainsi permettre le relevé du déplacement de ces corps.

De bons résultats de mesure ne s'obtiennent que si la feuille est propre et intacte.

Ne pas faire des bandes trop courtes: La bande devrait correspondre à une largeur d'environ 0,5 à 1 % de toute la longueur totale du trajet. La hauteur de la bande est décisive pour la mise au point sans problème de VidéoCom et devrait correspondre à moins 5 % de la longueur du trajet. Plus la bande est haute, plus VidéoCom atteint facilement le reflet et moins VidéoCom a de mal à projeter simultanément un reflet au bord gauche de l'image et un autre au bord droit sur la barrette CCD, donc suivre le reflet sur la totalité de la zone de déplacement.

3.4 Logiciel

Pour installer le logiciel, il faut un ordinateur bien configuré avec le système d'exploitation Windows 95 ou Windows NT.

L'installation est assurée par le programme SETUP.EXE sur la disquette après la sélection de la langue de son choix et du répertoire où doit être installé le programme.

Après l'installation, les programmes pour le relevé des déplacements et pour l'analyse de spectres sont disponibles dans le menu de lancement sous «Programmes» → «VidéoCom».

Si VidéoCom n'a pas été trouvé au lancement du logiciel, cela est signalé par un message d'erreur approprié (causes éventuelles: alimentation en tension ou câble série mal branché, mauvais raccord série). Le raccord série peut être modifié avec la touche F5 (fenêtre «Réglages» → fenêtre «Généralités») («Enregistrer les nouvelles spécifications» enregistre ce changement).

Le logiciel peut être à nouveau désinstallé dans la commande du système sous «Logiciel».

Les deux programmes comprennent une aide exhaustive pour toutes les fonctions. Cette aide peut être appelée avec F1 une fois les programmes lancés. Elle comprend des informations et des consignes pour l'expérimentation. Veuillez éviter d'avoir recours à notre numéro d'urgence (+49-2233-604207) pour poser vos questions tant que vous n'avez pas lu ces aides.

D'éventuelles mises à jour du logiciel (extensions, corrections d'erreurs) sont disponibles gratuitement dans notre serveur Internet sous <http://www.leybold-didactic.de>.