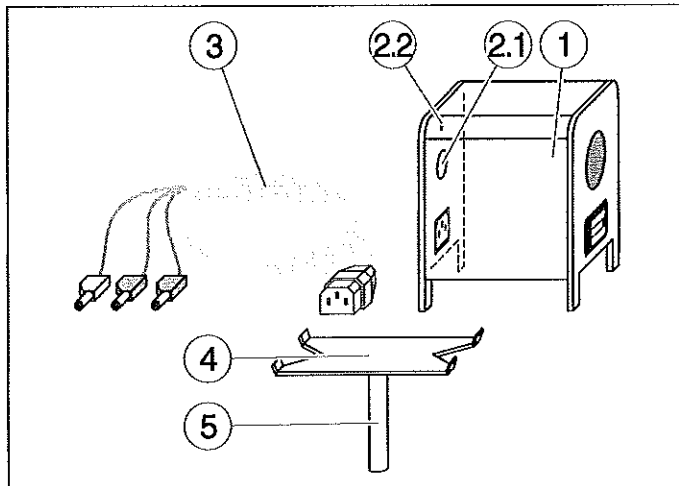


11/95-Sf-



Mode d'emploi

555 81/82/84

Instrucciones de servicio

Four électrique 200 W, 230 V

Four électrique 200 W, 115 V

Support pour four électrique

Horno eléctrico tubular, 200 W, 230 V

Horno eléctrico tubular, 200 W, 115 V

Soporte para el horno eléctrico tubular

Fig. 1

Le four électrique (555 81 ou 82) sert à chauffer du matériel expérimental (par ex. le tube de Franck-Hertz, 555 85; la résistance en métal précieux, 586 80; la résistance à semi-conducteur, 586 82; le corps noir, 389 43) à des températures réglables jusqu'à environ 600 °C.

Le support pour four électrique (555 84) permet de monter le four sur un banc d'optique pour des expériences avec un axe défini (par ex. pour des mesures du rayonnement avec le corps noir 389 43).

1 Remarques de sécurité

Faire fonctionner le four sur une surface résistante à la chaleur. Prendre un chiffon ou quelque chose de ce genre pour s'emparer du four chaud.

En cas d'alimentation assurée par un transformateur variable, ne pas dépasser la tension de service de 230 V~ (pour 555 81) et de 115 V~ (pour 555 82).

Ne pas relier la ligne vert-jaune (pour la liaison à la terre) à la source de tension.

2 Description; caractéristiques techniques(voir fig. 1)

2.1 Four électrique, 200 W (555 81 ou 555 82)

① Four en céramique, 9 cm x 13 cm x 10,5 cm, à chambre cylindrique (10 cm x 3,7 cm Ø);
Température réglable jusqu'à env. 600 °C via la tension d'alimentation

② Perçages pour l'introduction d'un thermomètre ou d'une sonde de température dans la chambre
(2.1): Ø 1,5 cm pour un thermomètre
(2.2): Ø 3 mm pour une sonde de température

③ Cordon secteur, à trois veines, avec fiches de sécurité; ligne vert-jaune reliée au boîtier du four

Tension d'alimentation: max. 230 V~ ≅ 200 W (555 81)
max. 115 V~ ≅ 200 W (555 82)

Consommation: max. 200 W

Poids: 1,4 kg

El horno eléctrico tubular (555 81 ó 555 82) sirve para calentar aparatos de experimentación (por ej. el tubo de Franck-Hertz, 555 85; resistencias de materiales nobles, 586 80; resistencias semiconductoras, 586 82; accesorio para cuerpo negro, 389 43) a temperaturas, que pueden elegirse hasta aprox. 600 °C.

El soporte para el horno eléctrico tubular (555 84) permite montar el horno tubular sobre un banco óptico en ensayos que requieran de un eje predeterminado (por ej. para las mediciones de radiación con el accesorio para cuerpo negro, 389 43).

1 Instrucciones de seguridad

Operar el horno sobre una superficie resistente al calor.

Usar un trapo para asir el horno cuanto está caliente.

No exceder la tensión de operación, suministrada por el transformador de regulación, de 230 V~ (para el 555 81) ó 115 V~ (para el 555 82).

No conectar el conductor verde-amarillo (para la conexión a tierra) con la fuente de tensión.

2 Descripción y datos técnicos (ver Fig. 1)

2.1 Horno eléctrico tubular, 200 W (555 81 ó 555 82)

① Horno de cerámica, 9 cm x 13 cm x 10,5 cm, con cavidad de calentamiento cilíndrica (10 cm x 3,7 cm Ø);
temperatura hasta aprox. 600 °C mediante tensión de alimentación regulable

② Taladros para introducir un termómetro o una sonda de temperatura en la cavidad de calentamiento
(2.1): Ø 1,5 cm para termómetro
(2.2): Ø 3 mm para sonda de temperatura

③ Cable de conexión a la red, de tres venas, con conectores de seguridad;

conductor verde-amarillo conectado con la carcasa del horno
Tensión de conexión: máx. 230 V~ ≅ 200 W (555 81)
máx. 115 V~ ≅ 200 W (555 82)

Consumo de potencia: máx. 200 W

Peso: 1,4 kg

2.2 Support pour four électrique (555 84)

- ④ Plaque support, 11 cm x 6 cm, à rebords pour empêcher le four de glisser
- ⑤ Tige, 8 cm x 1 cm

Poids: 0,2 kg

3 Utilisation

Important:
Respecter les remarques de sécurité (paragraphe 1)!

Matériel supplémentaire nécessaire:

Source de tension alternative, réglable jusqu'à 230 V~ (ou 115 V~) ou bien réglable par la température du four, par ex. soit (voir fig. 2.2)

transformateur variable, 0 à 250 V 521 40
ou (fig. 2.1)

tension alternative secteur par boîte de jonction de sécurité 502 06

si besoin est, avec (fig. 2.3)
rhéostat à curseur, 320 Ω (pour 230 V~)
ou 110 Ω (pour 115 V~) 537 23 ou 24

ou avec régulation de la température (fig. 2.4)
(seulement pour le four 230 V~, 555 81)

Tension alternative secteur (seulement 230 V~) par appareil de mesure et de régulation de la température 666 198
boîte de jonction de sécurité 502 06
sonde de température 666 193

ou pour une régulation de la température spécifique aux expériences pour le chauffage du tube de Franck-Hertz, Hg (555 85), voir fig. 2.5

alimentation pour tube de Franck-Hertz 555 88
sonde de température 666 193

Pour la mesure de la tension et de la température (s'il n'y a pas de régulation de température):

Voltmètre, gamme de mesure 300 V~
ou 100 V~ par ex 531 911
thermomètre, -10 °C à 360 °C 382 49

ou
sonde de température 666 193
avec thermomètre numérique 666 190

Brancher le four et si besoin est, l'équiper d'un thermomètre; Choisir la tension de service ou la valeur de consigne pour la température sur l'appareil de mesure et de régulation de la température (666 198) de façon à ce que la température requise pour l'expérience soit atteinte (voir exemples dans les fig. 2.1 à 2.5).

En cas d'expériences exigeant une température constante, il est préférable de mettre le four en route env. 1 heure avant de commencer l'expérience (la température finale est stable au bout d'env. 60 min; voir fig. 3).

2.2 Soporte para el horno eléctrico tubular (555 84)

- ④ Placa de soporte, 11 cm x 6 cm, con lados doblados para prevenir que el horno se deslice
- ⑤ Varilla de soporte, 8 cm x 1 cm

Peso: 0,2 kg

3 Manejo

Importante:
¡Observar las instrucciones de seguridad (véase la sección 1)!

Adicionalmente se requiere:

Fuente de tensión alterna, hasta 230 V~ (ó 115 V~) regulable o también mediante la temperatura del horno, por ej., o bien (véase la Fig. 2.2)

Transformador regulable, de 0 hasta 250 V 521 40
o bien (Fig. 2.1)

Tensión alterna de la red a través de caja de conexión de seguridad 502 06

en caso necesario con (Fig. 2.3)
Reóstato, 320 Ω (para 230 V~)
ó 110 Ω (para 115 V~) 537 23 ó 537 24

o con regulador de temperatura (Fig. 2.4)
(sólo para horno tubular de 230 V~, 555 81)

Tensión alterna de red (sólo 230 V~) mediante Unidad de control y medición de temperatura 666 198
Caja de conexión de seguridad 502 06
Sonda de temperatura 666 193

o para el control de temperatura, para el calentamiento del tubo de Franck-Hertz, de Hg (555 85), ver Fig. 2.5

Unidad de operación de Franck-Hertz 555 88
Sonda de temperatura 666 193

Para la medición de la tensión y la temperatura (en caso de no necesitarse un control de temperatura):

Voltímetro, MB 300 V~
ó 100 V~ por ej. 531 911
Termómetro, -10 °C hasta 360 °C 382 49

o
Sonda de temperatura 666 193
con medidor de temperatura digital 666 190

Conectar el horno y en caso necesario incorporarle un medidor de temperatura; seleccionar la tensión de operación o el valor deseado para la temperatura en la Unidad de control y medición de temperatura (666 198) de tal manera que se alcance la temperatura requerida para el experimento (véase los ejemplos en las Figs. 2.1 a 2.5).

Si el ensayo respectivo requiere una temperatura constante, poner en operación el horno 1 hora antes de iniciar el ensayo (normalmente, después de aprox. 10 min se alcanza una temperatura final estable, véase la Fig. 3).

Fig. 2.1 - 2.5: Alimentation en tension du four

Fig. 2.1 a 2.5: Alimentación de tensión del horno eléctrico tubular

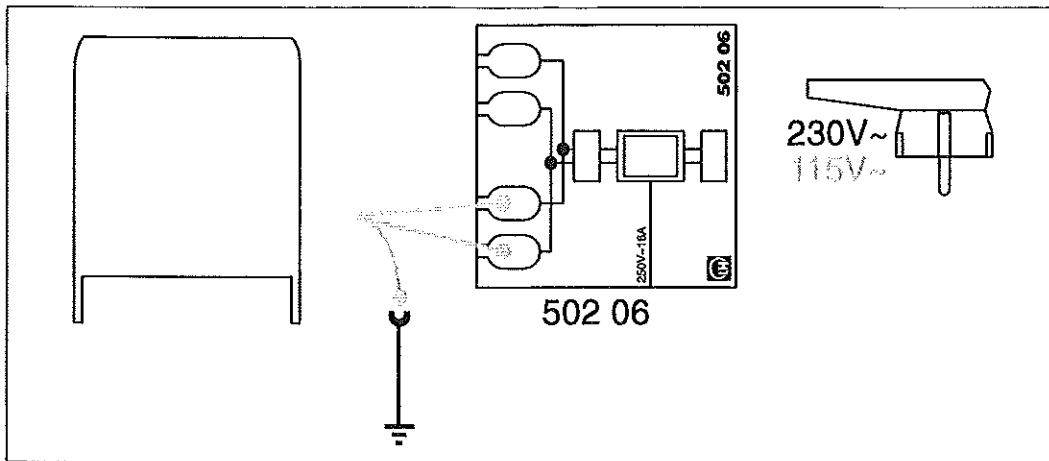


Fig. 2.1
 230 V~ (ou 115 V~);
 Température finale d'env. 600 °C
 au bout de 60 min. (voir fig. 3)
 230 V~ (ó 115 V~);
 temperatura final aprox. 600 °C
 luego de 60 min (ver Fig. 3)

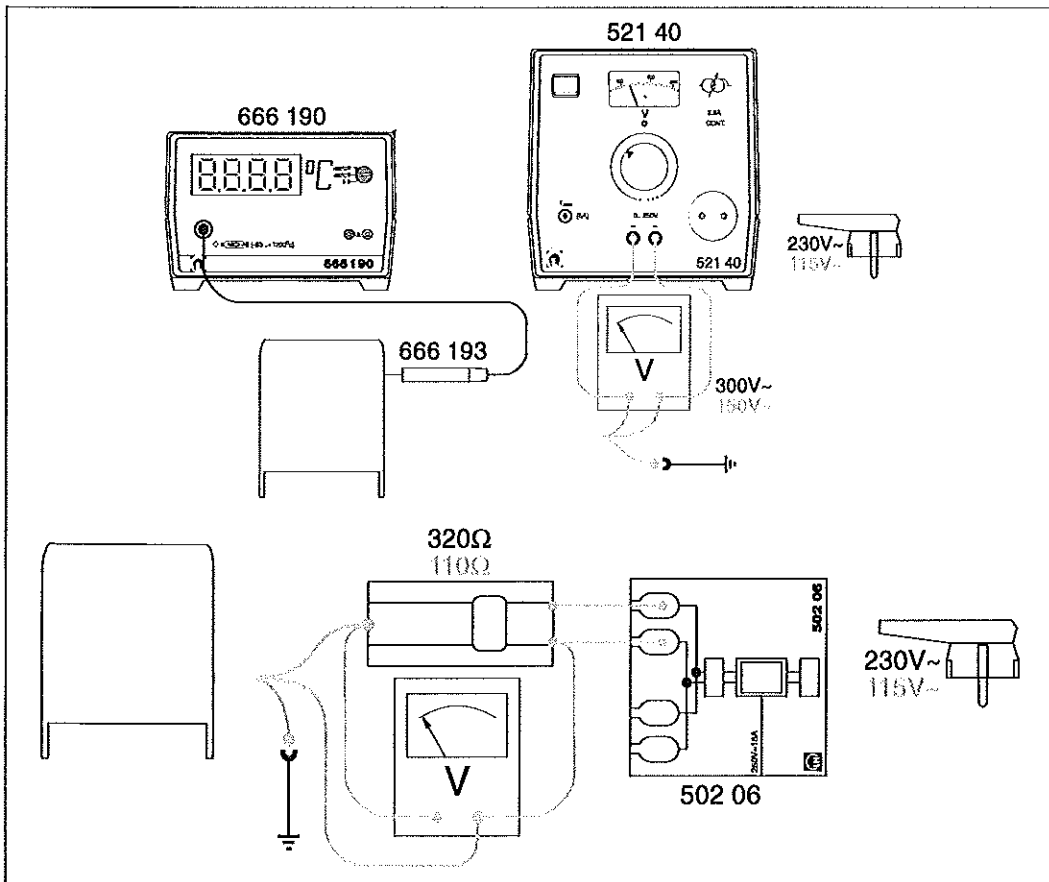


Fig. 2.2 - 2.3
 Tension réglable jusqu'à 230
 V~ (ou 115 V~) avec un trans-
 formateur variable ou un
 rhéostat à curseur
 Tensión ajustable hasta un
 máx. de 230 V~ (ó 115 V~)
 con transformador regulable o
 reóstato

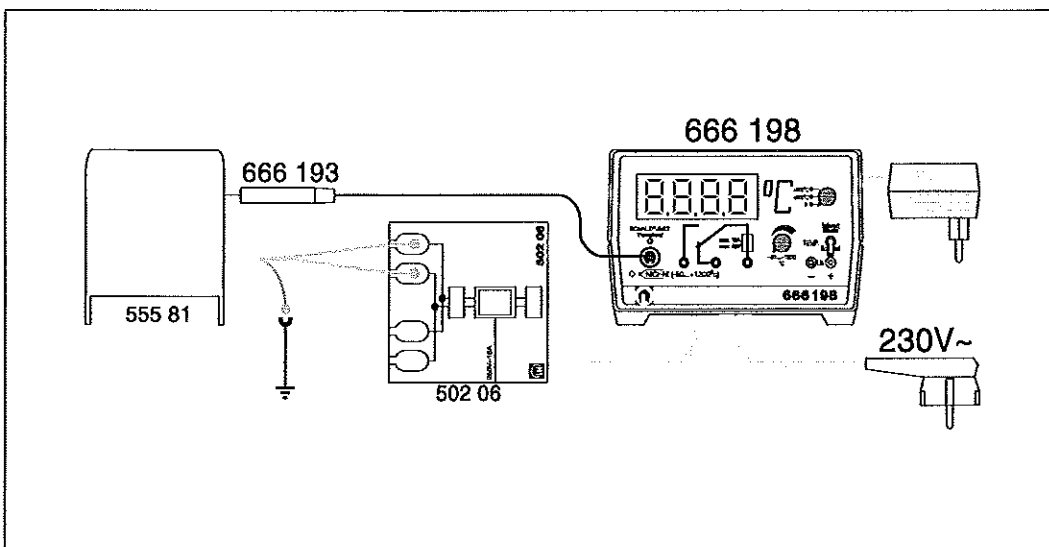


Fig. 2.4
 Alimentation en tension à
 régulation de la température
 par l'appareil de mesure et de
 régulation de la température
 (666 198) et sonde de tempé-
 rature (666 193)
 Alimentación de tensión con
 regulación de temperatura me-
 diante la Unidad de control y
 medición de temperatura
 (666 198) y sonda de tempera-
 tura (666 193)

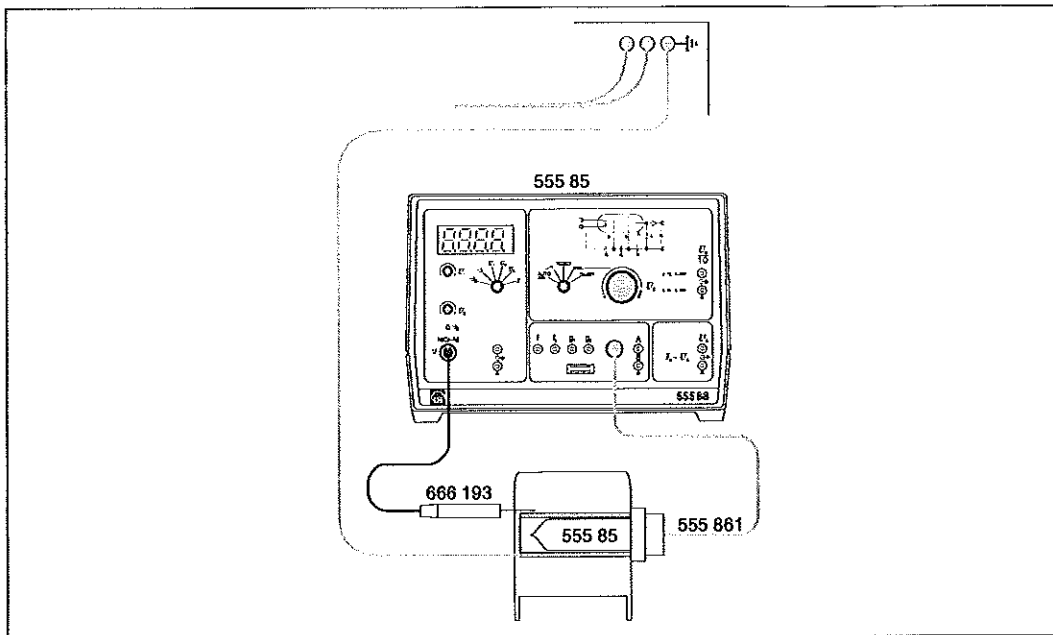


Fig. 2.5
 Branchement du four au dos de l'alimentation pour tube de Franck-Hertz (555 88) pour le chauffage à réglage de la température du tube de Franck-Hertz, Hg (555 85)
 Conexión del horno eléctrico en el panel posterior de la Unidad de operación de Franck-Hertz (555 88) para el calentamiento del tubo de Franck-Hertz de Hg (555 85) y con control de temperatura

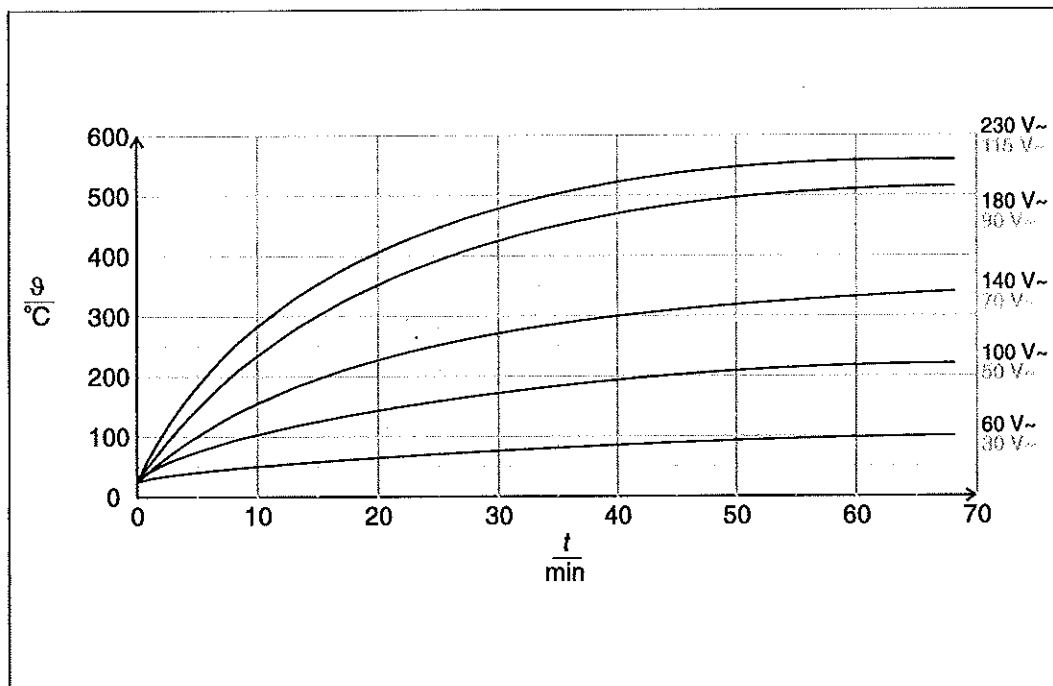


Fig. 3
 Température du four vide, 230 V~ (ou 115 V~) en fonction de la durée de fonctionnement t pour différentes tensions d'alimentation U.
 Temperatura del horno eléctrico vacío, 230 V~ (ó 115 V~), en función del periodo de operación t para diferentes tensiones de alimentación U