

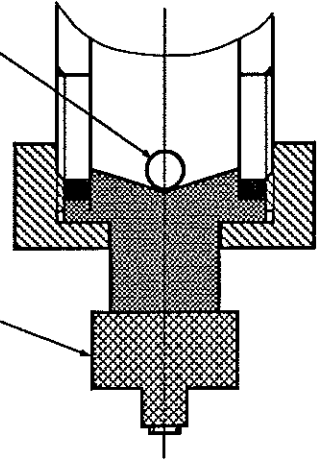
SEDIMENTATION DE PARTICULES SPHERIQUES

** Procédure de remplissage des tubes **

Chacun des deux tubes est rempli avec de l'huile 47V500, et contient une bille de $\phi 4$ en polyamide de chez Marteau et Lemarié.

Le remplissage se fait par l'extrémité où se trouve le pas de vis le plus important (M8) de la façon suivante :

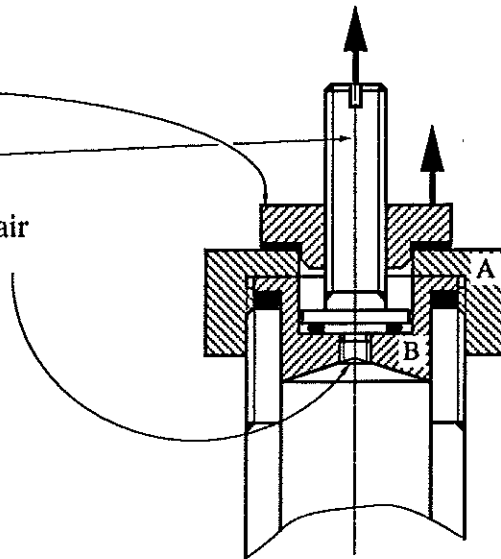
1 - Débloquent les tubes en vissant les boutons moletés du bas.



2 - Dévisser le bouton moleté et le retirer.

3 - Dévisser entièrement la vis de $\phi 8$

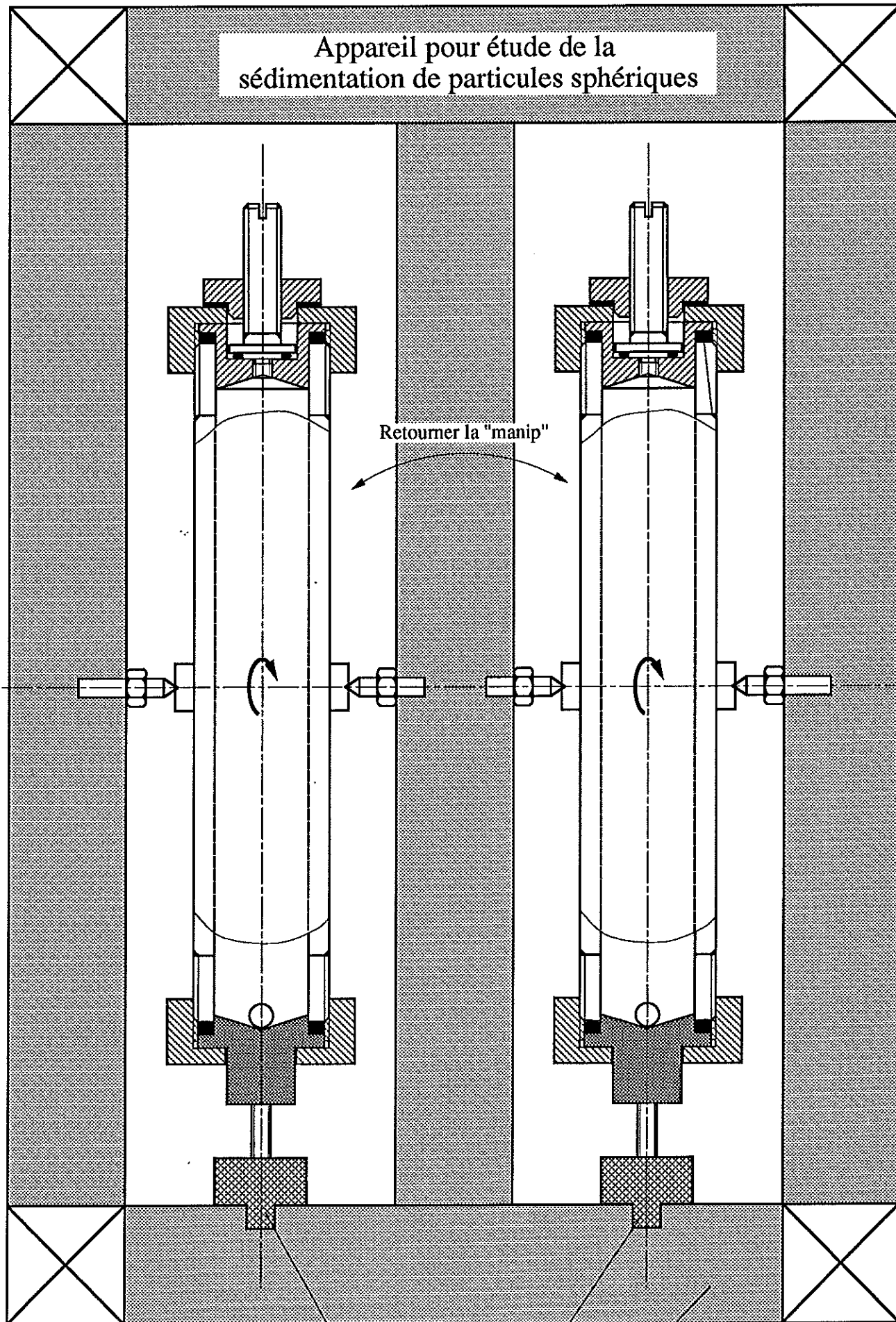
4 - Compléter les niveaux et éliminer les bulles d'air par cet endroit.



Pour un remplissage ou une vidange complète, procéder comme suit :

- Réaliser les opérations 1, 2 et 3 précédentes.
- Dévisser entièrement le bouton moleté A.
- Enlever la pièce B.
- Remplir avec de l'huile appropriée presque à ras bord et introduire **très lentement** la pièce B (pour chasser l'air par le centre), revisser la vis de $\phi 8$ puis le bouton moleté.
- Immobiliser les tubes en position travail en dévissant les boutons moletés du bas.

Appareil pour étude de la
sédimentation de particules sphériques

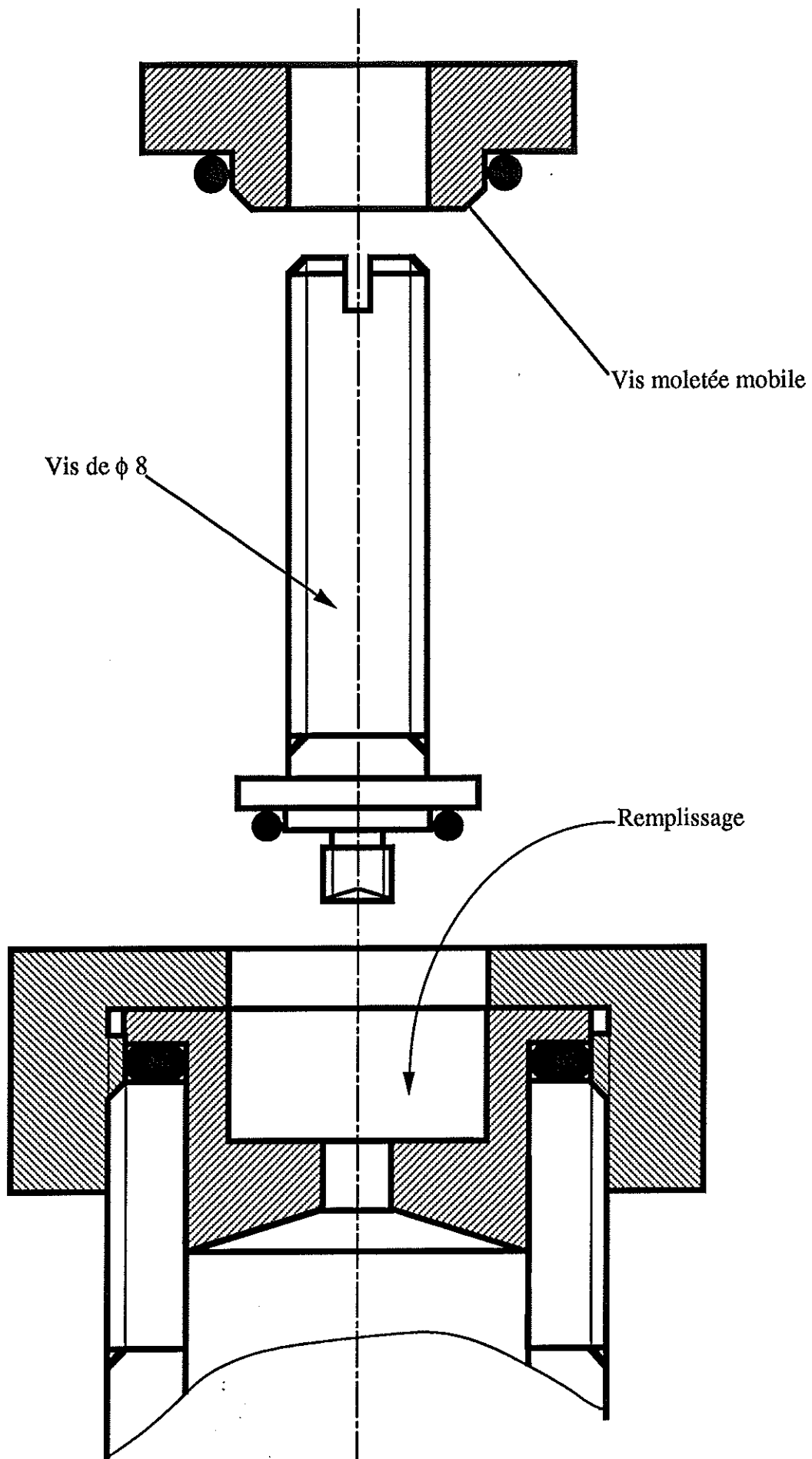


Retourner la "manip"

Butées pour le transport

Profilé alu anodisé

Position de remplissage



Position d'utilisation

Pour remplir, on devisse complètement :

- 1 - l'écrou moletée
- 2 - la vis fileté de $\phi 8$

