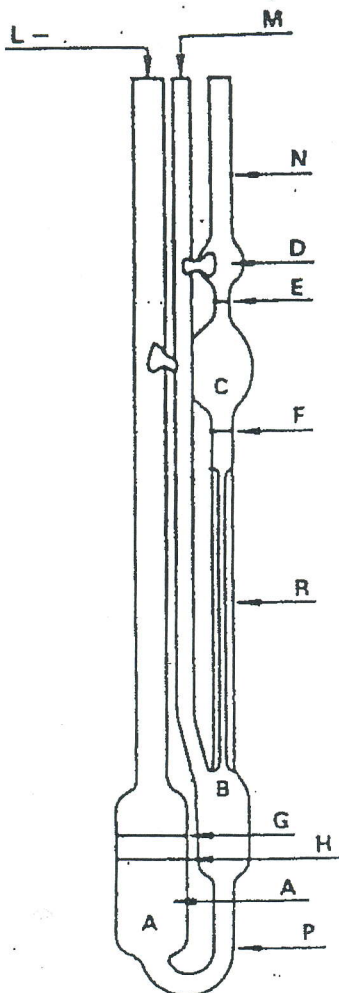


INSTRUCTIONS D'UTILISATION VISCOSIMÈTRE UBBELOHDE

Les opérations décrites ci-dessous sont générales.

Pour plus d'informations, veuillez consulter les normes et méthodes:
ISO 3104 / ASTM D 445 et ISO 3105 / ASTM D446.

1- NETTOYAGE : Utiliser des solvants adaptés et propres, sécher en insufflant de l'air propre, filtré et sec à travers le viscosimètre pour enlever toutes les traces de solvant. Les sédiments organiques peuvent être enlevés en utilisant une solution d'acide chromique ou non-chromique mais fortement oxydante.



NOTE 1 : L'utilisation d'acide nécessite de prendre toutes les précautions nécessaires à la sécurité des manipulateurs conformément aux règles de sécurité légales et internes à la société.

NOTE 2 : Les solutions de nettoyage contenant des composants pouvant attaquer le verre borosilicaté peuvent provoquer des modifications de l'étalonnage.

2- REMPLISSAGE : Incliner le viscosimètre d'environ 30° par rapport à la verticale. Remplir le réservoir "A" du viscosimètre par le tube "L" avec l'échantillon de telle façon qu'après remise à la verticale du tube "L", le ménisque soit compris entre les deux traits de repère "G" et "H".

3- MISE EN PLACE : Mettre en place le viscosimètre à l'aide du support adapté de telle façon que le tube "L" soit maintenu en position verticale $\pm 1^\circ$ dans tous les sens.

4- DETERMINATION : 4.1- Attendre que le liquide contenu dans le viscosimètre atteigne la température de mesure. Le temps nécessaire varie en fonction de la température et de la viscosité du liquide. Un temps de 30 minutes est généralement suffisant sauf pour les viscosités élevées.

4.2- Obturer le tube "M" et appliquer l'aspiration au tube "N" afin que le niveau du liquide arrive doucement dans le bulbe "D", légèrement au dessus de la marque "E". Enlever l'aspiration et obturer immédiatement avec le doigt le tube "N" jusqu'à ce que le ménisque inférieur soit formé dans le bulbe "B" sous l'extrémité inférieure du capillaire "R". Laisser le liquide s'écouler librement à travers le capillaire "R".

4.3- A l'aide d'un chronomètre, mesurer en secondes, à 0,1 s près, le temps mis par le ménisque pour passer de la marque "E" à la marque "F".

4.4- Répéter la mesure (4.2 et 4.3). Calculer la moyenne.

4.5- Calculer la viscosité cinématique en utilisant le coefficient d'étalonnage.

NOTE.

Si le temps d'écoulement est inférieur au temps minimum défini dans la norme ISO 3105 Annexe B (en général 200 secondes), recommencer les opérations avec un viscosimètre ayant un capillaire de diamètre inférieur.

CALIBRATION CERTIFICATE**UBBELOHDE DIN VISCOMETER AVAILABLE FOR TRANSPARENT LIQUIDS
ISO/DIS 3105, DIN 51562 and BS188**

Part Number: CV003-102 Size: 0a

Viscometer n°: 1428

Constant: 0,0063979

Uncertainty: $\pm 0,30\%$

Official certification NAMAS n° 7184

The calibration takes place out in PROTON laboratory, Metrological Register n° 02-V-06 and 02-C-37, with the method PR 698 and instrumentation H-2531 and 396, against traceable standards NAMAS with certificate of calibration.

Inside temperature laboratory: 20,3°C

The calibration uncertainty has been calculated taking into account the following uncertainties: those accumulated by the standard in origin, those while checking the standard viscometer reading and those related to the instrumentations.

Barcelona, 12-03-2015

Approved signatory


L. Tremoleda
Calibration laboratory