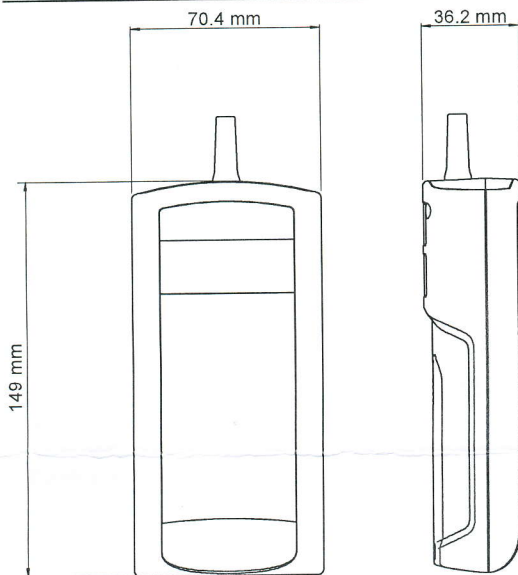


Thermo-anémomètre à fil chaud VTS

LES PLUS DE L'APPAREIL

- Simple d'utilisation
- Auto-extinction : 20 minutes
- Fonction Hold
- Sonde fil chaud

CARACTÉRISTIQUES DU BOÎTIER



Matière : Anti-choc ABS

Indice de protection :
IP54

Afficheur : LCD, 2 lignes
Dimensions : 50 x 20 mm
1 ligne de 5 digits de 7 segments (valeur)
1 ligne de 5 digits de 16 segments (unité)

Hauteur des caractères :
Valeurs : 10 mm
Unités : 5 mm

Poids : 200 g (avec piles)



CARACTERISTIQUES TECHNIQUES

Paramètre	Température	Vitesse
Unités de mesure	°C, °F	m/s, fpm, km/h
Gamme de mesure	De -20 à +80 °C	De 0 à 30 m/s
Exactitudes*	±0.3% de la lecture ±0.25 °C	De 0.15 à 3 m/s : ±3% de la lecture ±0.05 m/s De 3.1 à 30 m/s : ±3% de la lecture ±0.2 m/s
Résolution	0.1 °C	De 0 à 3 m/s : 0.01 m/s De 3 à 30 m/s : 0.1 m/s
Temps de réponse	T90 = 1 s pour $V_{air} = 1$ m/s	T63 = 6 s
Élément de mesure	CTN	Thermistance à coefficient de température négatif
Conditions d'utilisation (°C/%HR/m)	De 0 à +50 °C. En conditions de non-condensation. De 0 à 2000 m.	
Température de stockage	De -20 à +80 °C	
Alimentation	4 piles AAA LR03 1.5 V	
Directives européennes	2014/30/UE CEM ; 2014/35/UE Basse Tension ; 2011/65/UE RoHS II ; 2012/19/UE DEEE	
➤ Sonde fil chaud		
Matière de la sonde	Inox 316 L	
Dimensions	Ø 8 mm, longueur 300 mm	
Température d'utilisation	De 0 à +50 °C	
Câble	PVC Ø 4.8 mm, longueur 2 m	

*Établies dans des conditions de laboratoires, les exactitudes présentées dans ce document seront maintenues sous réserve d'appliquer les compensations d'étalonnage ou de se ramener à des conditions identiques.

LIVRÉ AVEC

Les appareils sont livrés avec un certificat d'ajustage.

ACCESSOIRES

Les accessoires suivants sont disponibles pour les appareils VTS :

- Certificat d'étalonnage
- Mallette de transport
- Coque de protection aimantée



Seuls les accessoires fournis avec l'appareil doivent être utilisés.



ENTRETIEN

Nous réalisons l'étalonnage, l'ajustage et la maintenance de vos appareils pour garantir un niveau de qualité constant de vos mesures. Dans le cadre des normes d'Assurance Qualité, nous vous recommandons d'effectuer un ajustage annuel.

GARANTIE

Tous les appareils de la gamme sont garantis 1 an pièces et main d'œuvre, retour usine.

PRÉCAUTIONS D'UTILISATION

Veillez à toujours utiliser l'appareil conformément à l'usage prévu et dans les limites des paramètres décrits dans les caractéristiques techniques afin de ne pas compromettre la protection assurée par l'appareil.

UTILISATION DE L'APPAREIL



- Avant toute utilisation de l'appareil avec la sonde fil chaud, veuillez baisser le tube de protection (1) de l'élément sensible.
- Utiliser toujours la sonde fil chaud avec le point rouge face au flux.

Réaliser une mesure

- Allumer l'appareil en appuyant sur la touche « On/Off/Hold ».
- L'appareil affiche son nom « VTS » puis la valeur mesurée.
- Appuyer brièvement sur la touche « Sélection » pour passer de la mesure de vitesse à la mesure de température.

Figurer la mesure

Pendant une mesure :

- Appuyer brièvement sur la touche « On/Off/Hold » pour figer la mesure.
- « Hold » s'affiche à l'écran et les mesures de température et vitesse sont figées.
- Appuyer brièvement sur « Sélection » pour passer de la mesure figée d'un paramètre à l'autre.
- Appuyer de nouveau brièvement sur la touche « On/Off/Hold » pour sortir de la fonction Hold.

Modifier l'unité de la vitesse

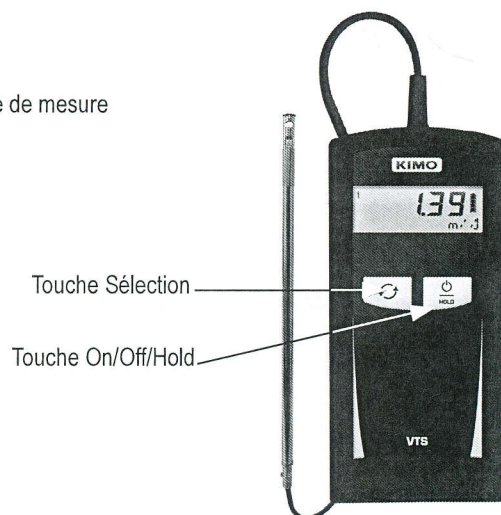
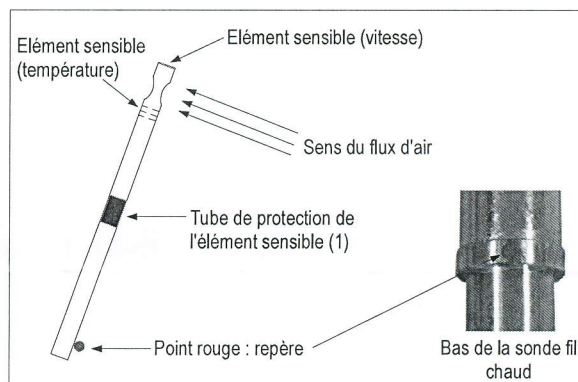
- Appuyer brièvement sur « Sélection » jusqu'à afficher la vitesse.
- Faire un appui long sur la touche « Sélection » pour modifier l'unité de la vitesse.
- Appuyer brièvement sur « Sélection » pour sélectionner l'unité : m/s, fpm, km/h.
- Faire un appui long sur la touche « Sélection » pour valider l'unité et revenir au mode de mesure normal.

Modifier l'unité de la température

- Appuyer brièvement sur « Sélection » jusqu'à afficher la température.
- Faire un appui long sur la touche « Sélection » pour modifier l'unité de la température.
- Appuyer brièvement sur « Sélection » pour sélectionner l'unité : °C ou °F.
- Faire un appui long sur la touche « Sélection » pour valider l'unité et revenir au mode de mesure normal.

Remplacer les piles

- Ouvrir la trappe à piles située à l'arrière de l'appareil.
- Remplacer les piles usagées par des piles AAA LR03 1.5 V.
- Remettre la trappe à piles.



Ne jetez pas votre appareil électronique avec les ordures ménagères. Renvoyer le chez KIMO au terme de sa durée d'utilisation. Conformément aux directives relatives aux DEEE, nous assurons une collecte distincte pour un traitement respectueux de l'environnement.

www.kimo.fr

Service distribution

Secteur Nord Tél : 01 60 06 69 33 - Fax : 01 60 06 06 36
Secteur Sud-Ouest Tél : 05 53 80 84 80 - Fax : 05 53 80 84 89
Secteur Sud-Est Tél : 04 72 15 01 70 - Fax : 04 72 15 01 40
E-mail : distribution@kimo.fr



Distribué par :