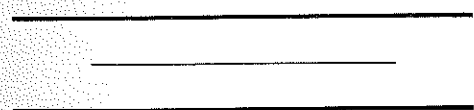


NOTICE TECHNIQUE

ALIMENTATION
POUR
OSCILLATEUR GUNN

CF 204 A



ORITEL

ORITEL

B.P. 303

45 rue du Moulin des Bruyères
92402 COURBEVOIE CEDEX

Téléphone : 47 88 97 80
Télex : 611 121 F ORITEL
Télécopie : 47 89 93 27

NOTICE TECHNIQUE

ALIMENTATION POUR OSCILLATEUR GUNN

CF 204 A

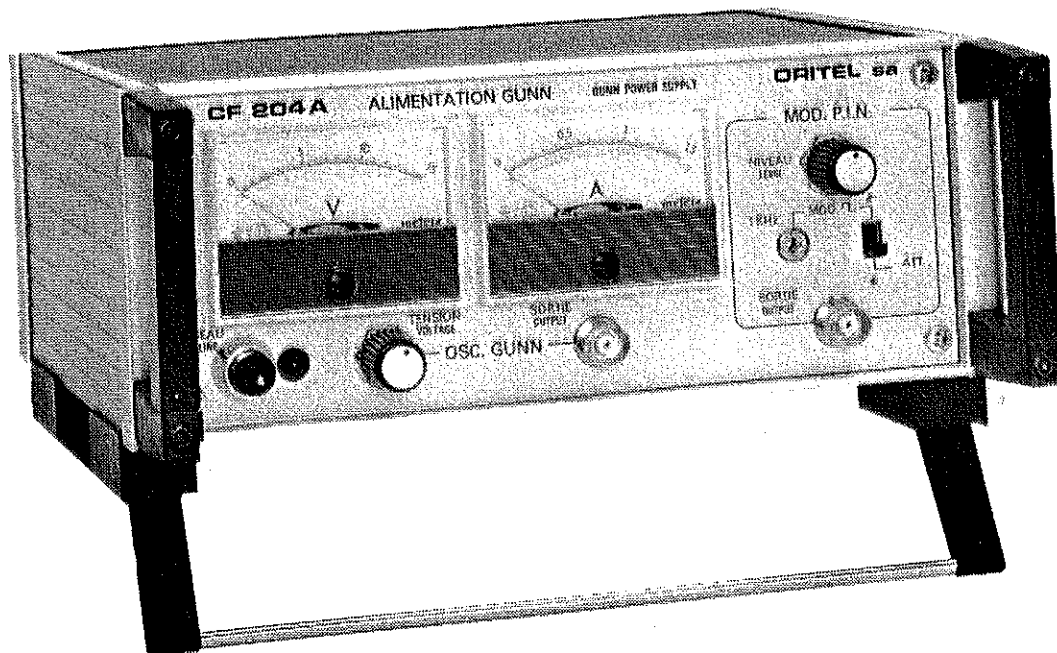


TABLE DES MATIERES

CHAPITRE I - INTRODUCTION

- 1-1- Généralités
- 1-2- Caractéristiques

CHAPITRE II - MISE EN SERVICE ET UTILISATION

- 2-1- Localisation des commandes
- 2-2- Mise en service

CHAPITRE III - PRINCIPE DE FONCTIONNEMENT

- 3-1- Description du circuit
 - 3-1-1- *L'alimentation GUNN*
 - 3-1-2- *Le modulateur PIN*
 - 3-1-3- *Réglages et commutations*

CHAPITRE V - LISTE DES COMPOSANTS

CHAPITRE VI - TABLE DES PLANCHES

CHAPITRE I

INTRODUCTION

I-1- GENERALITES

L'alimentation type CF 204A est spécialement étudiée pour alimenter l'oscillateur à diode à effet GUNN, type LS 403A.

L'alimentation CF 204A est équipée de deux galvanomètres permettant d'indiquer simultanément le courant et la tension de l'Oscillateur GUNN réglables à l'aide d'un bouton de commande placé sur le panneau avant.

Enfin, l'alimentation CF 204A comporte un oscillateur interne qui délivre des signaux carrés, de fréquence 1kHz, ajustable. Ceux ci assurent la modulation de l'onde hyperfréquence fournie par la diode GUNN, permettant l'utilisation d'un indicateur de R.O.S., type IR 202 ou IR 204.

La modulation de l'onde hyperfréquence, ainsi que son atténuation sont réalisées par un "Modulateur-Atténuateur" à diode PIN, type MD 90A.

I-2- CARACTERISTIQUES

Alimentation Oscillateur GUNN

Tension	:	Réglable de 0V à 10V continu Tension maximale ajustable intérieurement à 12V
Taux de régulation	:	Meilleur que $\pm 1.10^{-3}$
Courant	:	Limité intérieurement à 1.2A maximum
Connecteur de sortie	:	BNC femelle

Alimentation Modulateur-Atténuateur PIN

Courant continu	:	Réglable de 0mA à +25mA continu
Modulation d'amplitude	:	Signaux carrés 0, +25mA Fréquence 1kHz $\pm 1.5\%$ (ajustable extérieurement)
Connecteur de sortie	:	BNC femelle

Caractéristiques générales

Alimentation réseau	:	110-220V, 50-60Hz Consommation 35VA environ
Dimensions (lxhxp)	:	Coffret: 240x100x215mm
Masse	:	2.4kgs environ

CHAPITRE II

MISE EN SERVICE ET UTILISATION

II-1- LOCALISATION DES COMMANDES

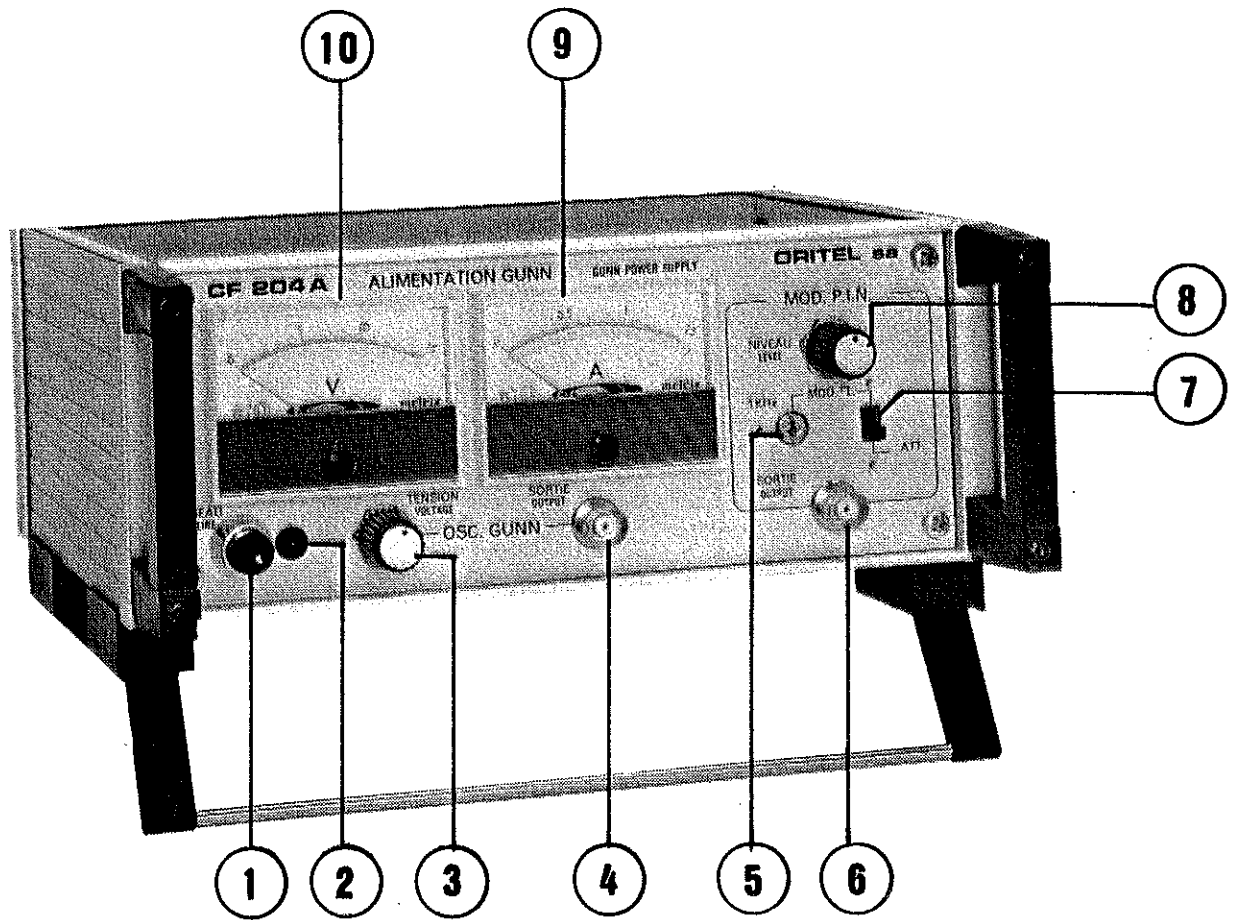
Panneau avant

- « 1 » Bouton poussoir réseau
- « 2 » Voyant réseau
- « 3 » Réglage tension GUNN
- « 4 » Connecteur BNC Oscillateur GUNN
- « 5 » Réglage de la fréquence de modulation
- « 6 » Connecteur BNC Modulateur-Atténuateur PIN
- « 7 » Commutateur "Modulation-Atténuation"
- « 8 » Réglage amplitude atténuation
- « 9 » Galvanomètre indicateur du courant GUNN
- « 10 » Galvanomètre indicateur de la tension GUNN

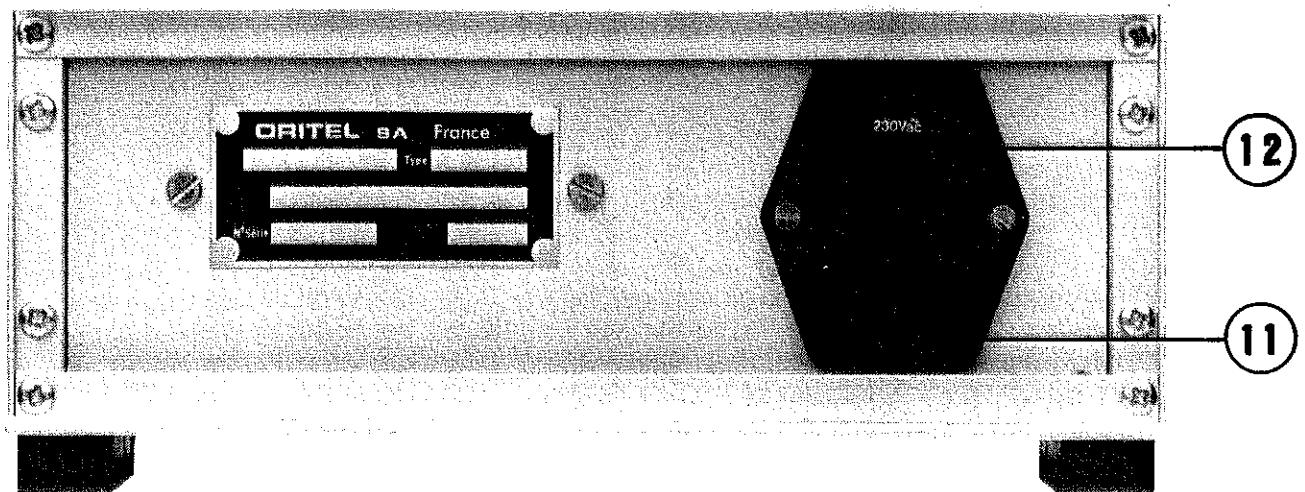
Panneau arrière

- « 11 » Connecteur réseau
- « 12 » Commutateur tension réseau 127/220V

VUE FACE AVANT



VUE FACE ARRIERE



II-2- MISE EN SERVICE

Lorsque l'alimentation type CF 204A est livrée, le répartiteur de tension d'alimentation est placé sur "220V". Il est nécessaire, avant de raccorder l'appareil, de contrôler la tension du réseau et de commuter en conséquence.

Avant de mettre sous tension:

- a) Tourner le réglage de tension "Oscillateur GUNN" «3» dans le sens inverse des aiguilles d'une montre, jusqu'à la butée (Réglage à zéro).
- b) Relier l'extrémité libre du cordon de liaison de l'oscillateur GUNN, LS 403A, au connecteur BNC femelle «4» correspondant de l'alimentation. CF 204A.
Relier le Modulateur-Atténuateur à diode PIN, "MD 90A" au connecteur BNC femelle «6» de l'alimentation CF 204A.
- c) Appuyer sur le poussoir réseau «1», le voyant «2» doit s'allumer.
- d) Régler la tension d'alimentation de l'oscillateur GUNN à l'aide de la commande «3» à la tension désirée. La valeur de celle-ci s'affiche sur le galvanomètre «10». Le courant fourni par l'alimentation est directement affiché sur le galvanomètre «9».
- e) Régler le niveau du signal hyperfréquence à partir du bouton de commande «8». La modulation en amplitude, par un signal carré de 1kHz de fréquence de répétition, de l'onde hyperfréquence fournie par l'oscillateur GUNN, est obtenue en commutant l'inverseur «7» sur la position " | | ". On peut alors ajuster la fréquence de modulation en agissant sur le réglage fente tournevis «5».
- f) Suivant la position de l'inverseur «7» l'onde hyperfréquence peut être modulée ou non.

ATTENTION

Lors du raccordement de l'oscillateur GUNN, LS 403A et du Modulateur-Atténuateur PIN, MD 90A, à l'alimentation CF 204A, toute inversion au niveau des connecteurs de sortie «4» et «6» de l'alimentation CF 204A peut entraîner des détériorations de diodes.

CHAPITRE III

PRINCIPE DE FONCTIONNEMENT

L'alimentation CF 204A comporte:

- Le coffret
- Le transformateur et le répartiteur réseau
- Le circuit imprimé câblé, qui comporte l'alimentation de l'oscillateur GUNN, le modulateur de signaux carrés
- Le panneau avant qui comporte les galvanomètres et les différentes commandes de l'alimentation et de la modulation.

III-1- DESCRIPTION DU CIRCUIT

L'alimentation GUNN est régulée en tension et limitée intérieurement à 12V maximum et à 1.2A pour le courant.

Le modulateur fournit un signal carré de fréquence 1kHz.

3-1-1- L'ALIMENTATION GUNN

La tension fournie par le transformateur T1 est redressée par le pont de diodes CR1 à CR4. Le filtrage est assuré par le condensateur C11. La limitation de courant est assurée par la mise en action du transistor Q1 dès que la chute de tension aux bornes de R3 atteint 0.6V.

La tension de sortie est détectée par le pont résistif R10-R11, puis comparée par le différentiel Q5-Q8 à la tension de référence fournie par la diode Zener CR3. La tension résultante permet la commande du transistor Ballast Q9 via Q7.

3-1-2- LE MODULATEUR

La tension fournie par le transformateur T1 est redressée par le pont de diodes CR5 à CR8, puis filtrée par le condensateur C7. La régulation est assurée par IC01. La fréquence de modulation de 1kHz est fournie par IC02; le montage à diodes, CR13-CR14, permet de délivrer un signal carré de rapport cyclique 1/2. L'interrupteur S2 permet la commutation "signal carré-signal continu". Le potentiomètre R25 règle l'amplitude du signal sélectionné entre 0V et 12V. Le transistor Q10 adapte la sortie du dispositif. Le courant maximum de sortie est d'environ 25mA.

3-1-3- REGLAGES ET COMMUTATIONS

a) Alimentation GUNN

Le potentiomètre interne R22 permet de régler la tension maximale de sortie. La résistance R3 fixe le courant maximum de sortie à 1,2A. Le réglage externe de la tension de sortie se fait par l'intermédiaire de R23.

b) Modulateur PIN

Le réglage de la fréquence 1kHz est effectué par le potentiomètre R24. L'amplitude de la tension de sortie "signal carré" ou "signal continu" est fixée par le potentiomètre R25. La sélection entre le signal carré et le signal continu s'effectue par la commutation de l'interrupteur S2.

CHAPITRE V

LISTE DES COMPOSANTS

Ce chapitre contient la liste des composants électroniques interchangeables. Ils sont groupés par sous-ensembles et disposés dans l'ordre alphanumérique de leur repère dans chaque sous-ensemble.

SYMBOLES UTILISES

C	Condensateur	M	Organe indicateur
CR	Diode à semi conducteur	P	Connecteur (partie mobile)
DS	Voyant de signalisation	Q	Transistor
F	Fusible	R	Résistance
FL	Filtre	S	Interrupteur ou contacteur
IC	Circuit intégré	T	Transformateur
J	Connecteur (partie fixe)	V	Tube électronique
K	Relais électromagnétique	Y	Quartz
L	Self	Z	Sous-ensemble

ABREVIATIONS

	<i>Condensateurs</i>		<i>Fusible</i>
		0.3A	0.3 Ampère
2.2pF	2,2 Picofarad		<i>Résistance</i>
10nF	10 nanofarad	5.3k Ω	5.3 kilo-ohms
33 μ F	33 microfarad	1M Ω	1 Mégohm
		1/4W	0.125 Watt

NOMENCLATURE
ALIMENTATION GUNN
CF 204 A

N406800

REP	DESIGNATION	N° PLAN ou NOMENCLAT.	Coef	PAGES
<u>RECAPITULATIF</u>				
Z0 Z0-1 Z0-2 Z1	Synoptique Interconnexions STRUCTURE Panneau avant équipé Panneau arrière équipé Circuit principal Corcons et accessoires	500323	(1)	

N406800

RECAPITULATIF

CF204A-NBE-059201460165

REP	DESIGNATION	N° PLAN	MATIERE	Coef	REFERENCES FABRICANTS	FOURNISS.
<u>Z0: COFFRET</u>						
	Coffret série "CL" 2U 215x160 SM10 marron Capot supérieur plein Capot inférieur perforé			1	3200211310	SEEM
	Vis CM 4x10		Inox	4		
	<u>MODIFICATIONS ORITEL</u>					
	Pieds avant repris suivant plan	400389		2	ML471	SEEM ORITEL
	Barre de liaison reprise longeron inférieur	402914 406810a	Inox	1		

N406800

Z0: COFFRET

CF204A-NBE-059201460165

REP	DESIGNATION	N° PLAN	MATIERE	Coef	REFERENCES FABRICANTS	FOURNISS.
<u>Z0-1: PANNEAU AVANT EQUIPE</u>						
	Panneau avant usiné Sérigraphie	306801a 306802	AG4 3mm	1 X	Pris dans coffret SEEM	
S1	Inverseur miniature à poussoir (bi polaire) avec bouton noir + collerette		Laiton chromé	1 1 1	MPA 206N KM 405 CO 106	Knit.Switch Knit.Switch Knit.Switch
DS1	Diode électroluminescente $\phi = 5$ Clips de fixation			1 1	LSB480EH ou SRD103D5219212 Q62901B65	Siemens Dialco Siemens
S2	Inverseur miniature bi polaire Vis CM 2x4 Rondelle JZ2		Inox Inox	1 2 2	51M	Jeanrenaud
J01	Connecteur BNC 50 Ω à écrou type KBN18			1	R141557	Radiall
J02	Connecteur BNC 50 Ω à écrou type KBN18 Cosse à souder			1 2	R141557 2003C	Radiall Mfom
R25	Potentiomètre 10k Ω ±5% 3 tours			1	533	Spectrol
R24	Potentiomètre 1k Ω ±20% fixé par:Camet Empot			1	P11TYM	Sfernice
R25	Potentiomètre 10k Ω ±5% 3 tours + Ecrou supplémentaire Bouton haut point $\phi = 1/4$ fixation par vis			1 1 1 2	CA/EN.1 533 1101329	Accel Spectrol Stockli
M1	Galvanomètre 0A-1.5A + Shunt			1	PR60M 1.5Amp.	Metrix
M2	Galvanomètre 0V-15V Colonnettes M3 f/f Long 25 (pour shunt) 5/plat		Laiton nickelé	1 2	PR60M 15V	Metrix

N406800

Z0-1: PANNEAU AVANT EQUIPE

CF204A-NBE-059201460165

REP	DESIGNATION	N° PLAN	MATIERE	Coef	REFERENCES FABRICANTS	FOURNISS.
<u>Z0-2: PANNEAU ARRIERE EQUIPE</u>						
	Panneau arrière équipé	306803a	AG4 3mm	1	Pris dans coffret SEEM	
FL1	Filtre secteur type série/parallèle			1	FN377 2/3 1	Schaffner
	Vis TF/90 M 3x12		Inox	2		
	Cosse à souder ϕ 3		Laiton	1		
	Rondelle JZ3		Inox	2		
	Ecrou MU3		Inox	2		
	Fusible 200mA			1	D1TD 0.2	Cehess
T1	Transformateur	306809		1		Exacom
	Sec 18V 20VA					
	Pri 2x115V+10%-15%					
	Vis CM 4x12		Inox	2		
	Rondelle ZU4		Inox	2		
	Ecrou MU4		Inox	2		

N406800

Z0-2: PANNEAU ARRIERE EQUIPE

CF204A-NBE-059201460165

REP	DESIGNATION	N° PLAN	MATIERE	Coef	REFERENCES FABRICANTS	FOURNISS.
<u>Z1: CIRCUIT PRINCIPAL</u>						
	<u>SCHEMA</u>	500324		(1)		
	<u>CIRCUIT IMPRIME</u>					
	Découpe perçage	406808a	Epoxy	1		
	Circuit équipé	406807a	16/10 ème Cu=35µm	(1)		
	<u>MYLAR</u>					
	Face soudures	610384a		(1)		

N406800

Z1: CIRCUIT PRINCIPAL

CF204A-NBE-059201460165

REP	DESIGNATION	N° PLAN	MATIERE	Coef	REFERENCES FABRICANTS	FOURNISS.
<u>Z1: CIRCUIT PRINCIPAL</u>						
<u>RESISTANCES</u>						
R1	1.5k Ω	1/4W \pm 2%	RC21U	NFC 83230	1 NK4	Sovcor
R2	3.3k Ω	1/4W \pm 2%	RC21U	NFC 83230	1 NK4	Sovcor
R3	0.43 Ω	1W			1 RMB 1,5	Sfernice
R4	1k Ω	1/4W \pm 2%	RC21U	NFC 83230	1 NK4	Sovcor
R5	1.2k Ω	1/4W \pm 2%	RC21U	NFC 83230	1 NK4	Sovcor
R6	1.2k Ω	1/4W \pm 2%	RC21U	NFC 83230	1 NK4	Sovcor
R7	1k Ω	1/4W \pm 2%	RC21U	NFC 83230	1 NK4	Sovcor
R8	430 Ω	1/4W \pm 2%	RC21U	NFC 83230	1 NK4	Sovcor
R9	1k Ω	1/4W \pm 2%	RC21U	NFC 83230	1 NK4	Sovcor
R10	5.1k Ω	1/4W \pm 2%	RC21U	NFC 83230	1 NK4	Sovcor
R11	5.1k Ω	1/4W \pm 2%	RC21U	NFC 83230	1 NK4	Sovcor
R12	8.2k Ω	1/4W \pm 2%	RC21U	NFC 83230	1 NK4	Sovcor
R13	22k Ω	1/4W \pm 2%	RC21U	NFC 83230	1 NK4	Sovcor
R14	22k Ω	1/4W \pm 2%	RC21U	NFC 83230	1 NK4	Sovcor
R15	10k Ω	1/4W \pm 2%	RC21U	NFC 83230	1 NK4	Sovcor
R16	1k Ω	1/4W \pm 2%	RC21U	NFC 83230	1 NK4	Sovcor
R17	4.7k Ω	1/4W \pm 2%	RC21U	NFC 83230	1 NK4	Sovcor
R18	10k Ω	1/4W \pm 2%	RC21U	NFC 83230	1 NK4	Sovcor
R19	390 Ω	1/4W \pm 2%	RC21U	NFC 83230	1 NK4	Sovcor
R20	2k Ω	1/2W \pm 2%			1 NK5	Sovcor
R21	10k Ω	1/4W \pm 2%	RC21U	NFC 83230	1 NK4	Sovcor
<u>POTENTIOMETRE</u>						
R22	4.7k Ω	0.75W \pm 20%			1 T7YA	Sfernice
<u>CONDENSATEURS</u>						
C1	0.1 μ F	63V 20%			1 CN73-1	EFD
C2	0.1 μ F	63V 20%			1 CN73-1	EFD
C3	0.1 μ F	63V 20%			1 CN73-1	EFD
C4	22nF	63V 20%			1 CN73-1	EFD
C5	0.1 μ F	63V 20%			1 CN73-1	EFD
C6	100 μ F	15V			1 CMF	Sic Safco
C7	470 μ F	25/30V			1 CO 33	sIC Safco
C8	0.1 μ F	63V 20%			1 CN73-1	EFD
C9	0.1 μ F	63V 20%			1 CN73-1	EFD

N406800

Z1: CIRCUIT PRINCIPAL

CF204A-NBE-059201460165

REP	DESIGNATION	N° PLAN	MATIERE	Coef	REFERENCES FABRICANTS	FOURNISS.
<u>Z1: CIRCUIT PRINCIPAL</u>						
C10	22nF 63V 20%			1	CN73-1	EFD
C11	2200µF 40/48V			1	CO 33	Sic Safco
C12	10nF 63V 20%			1	CN73-1	EFD
C13	10nF 63V 20%			1	CN73-1	EFD
C14	33pF 63V 20%			1	CN73-1	EFD
<u>TRANSISTORS</u>						
Q1				1	2N2907	
Q2				1	2N2222	
Q3				1	2N2907	
Q4				1	2N2907	
Q5				1	2N2907	
Q6				1	2N2907	
Q7				1	2N2219	
					ou	
					2N1889	
Q8				1	2N1711	
Q9				1	2N3055	
Q10				1	2N2218	
	<u>DISSIPATEUR pour Q9</u>	404583		1	CO851P	SEEM
	Vis CM 3x16		Inox	2		
	Rondelle JZ3		Inox	2		
	Ecrou MU3.		Inox	2		
<u>DIODES</u>						
CR1	Pont de diodes			1	KBL02	G.I.
à						
CR4						
CR5	Pont de diodes			1	KBL02	G.I.
à						
CR8						
CR9				1	1N825A	
CR10				1	1N825A	
CR11				1	1N825A	
CR12				1	1N4148	
CR13				1	1N4148	
CR14				1	1N4148	

N406800

Z1: CIRCUIT PRINCIPAL

CF204A-NBE-059201460165

REP	DESIGNATION	N° PLAN	MATIERE	Coef	REFERENCES FABRICANTS	FOURNISS.
<u>Z1: CIRCUIT PRINCIPAL</u>						
	<u>CIRCUITS INTEGRES</u>					
IC01	Régulateur 12V			1	MC7812AC	Motorola
IC02	Oscillateur			1	LM555C	N.S.
	<u>FIXATION de IC01</u>					
	Vis CM 3x8		Inox	1		
	Ecrou MU3		Inox	1		
	<u>TASSEAUX</u>	406805		2		
	fixé sur flanc du coffret					
	par Ecrou M4		Inox	4		
	Vis CM 4x12		Inox	4		
	+ Carte principale fixée					
	sur ceux-ci par					
	Vis CM 3x6		Inox	4		
	Plots à fourche			14	SF3313	Sodistrel

N406800

Z1: CIRCUIT PRINCIPAL

SUB-ASSY AND COMPONENT MARK	Qty	DESIGNATION	REFERENCE	SUPPLIER
	1	<u>ACCESSORIES</u> Mains cord	1.38 7015	PERENA

REP	DESIGNATION	N° PLAN	MATIERE	Coef	REFERENCES FABRICANTS	FOURNISS.
<u>CORDONS ET ACCESSOIRES</u>						
	Cordon secteur	161111023		1	1 38 7015	Péréna
	Etiquette "ORITEL" pris dans étiquette (collée)	406806 402790		1		
	Fils et câbles utilisés type KY3005 Sect 0.34 type KY3006 Sect 0.60 Câble blindé KY4603				EPDX00 EPDX26 EPDX00BLP	Filotex Filotex Filotex

N406800

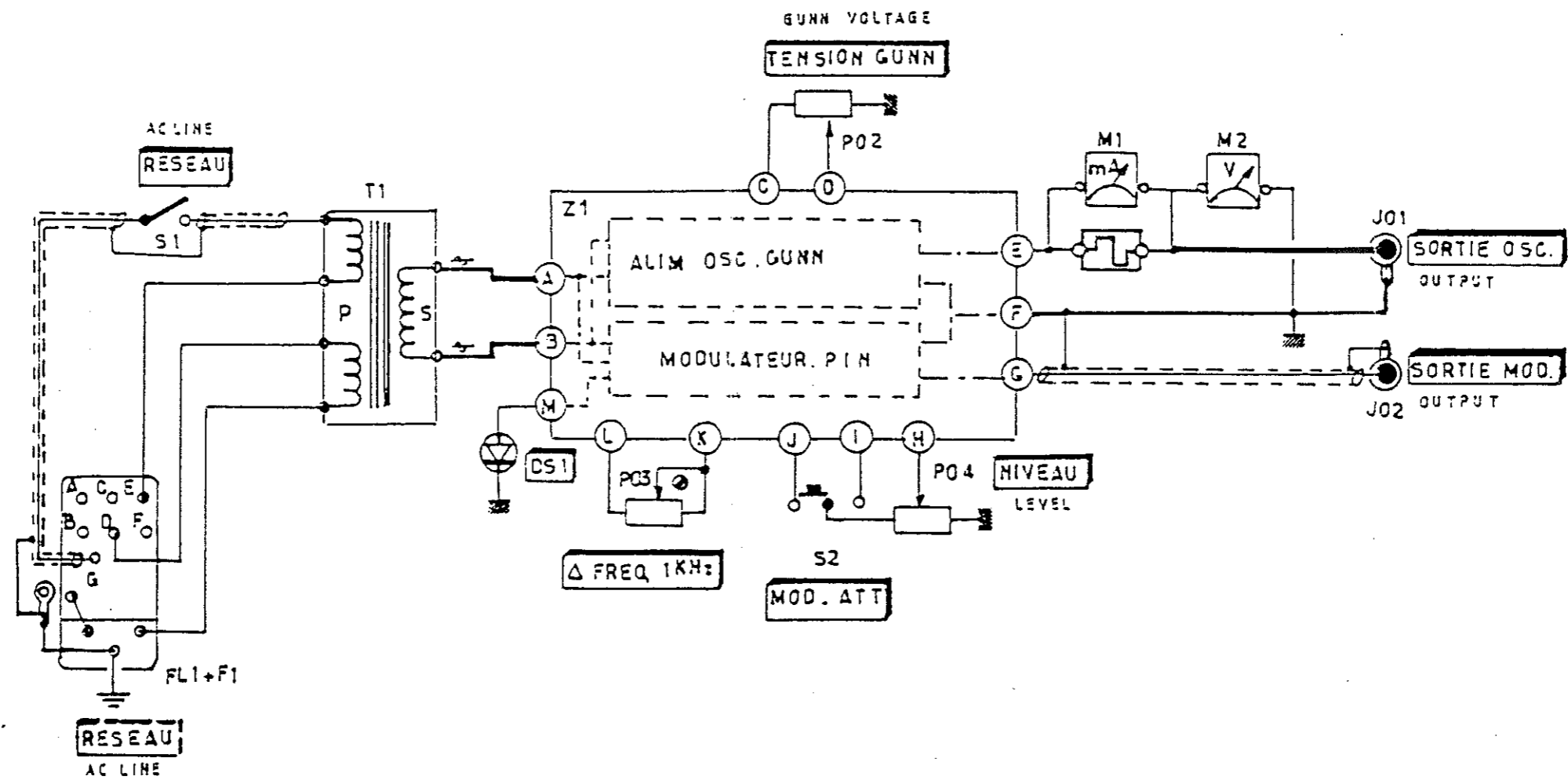
CORDONS ET ACCESSOIRES

CF204A-NBE-059201460165

CHAPITRE VI

TABLE DES PLANCHES

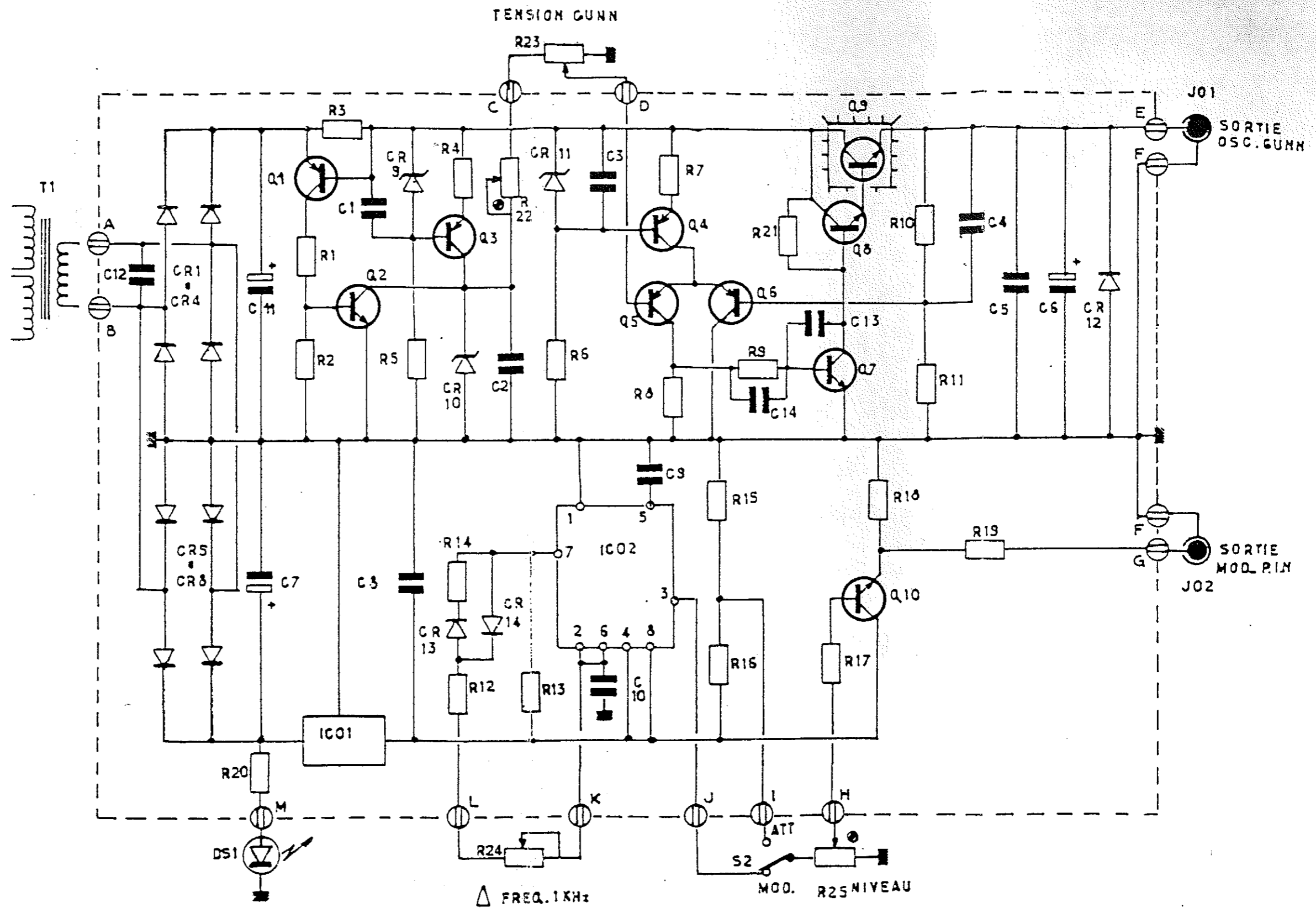
Planche N° VI-1	Interconnexions
Planche N° VI-2	Z1: Circuit principal <i>Schéma de principe</i>



CF 204A
Interconnexions

Planche N° VI-1

CF204A-NTF-059201460165



CF 204A

Z1: Circuit principal
Schéma de principe

Planche N° VI-2

CF204A-NTF-059201460165