

N 66

en évidence des ultrasons:  
Projections de liquide

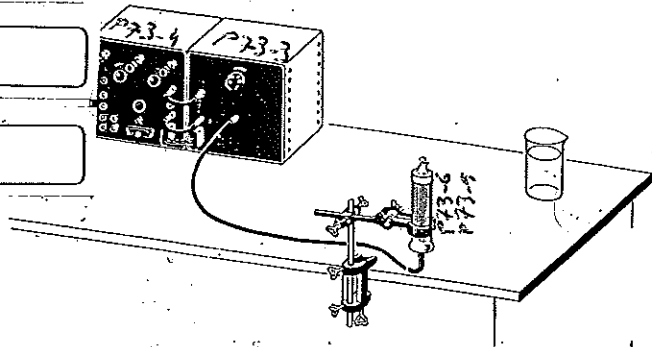
M 5 622

P73.3

P73.4

P73.5

P73.6



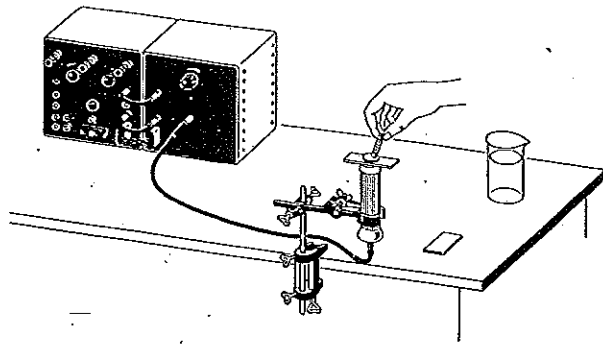
**Éléments utilisés:**

- |                                       |   |
|---------------------------------------|---|
| Générateur d'ultrasons<br>voir M 5610 | 2040 noix double                            |
| 2010 serre-joint                      | 2035 pince, grande                          |
| 2021 tige de 25 cm                    | 1204 becher de 600 cm <sup>3</sup><br>(eau) |

Avant de faire fonctionner le générateur, on couvre d'eau la membrane de l'émetteur. Sous l'influence des ultrasons, le liquide est projeté vers le haut et dessine un jet conique.

**Conclusion:** La pression de radiation dans un liquide provoque à sa surface la formation d'un jet turbulent.

PHYWE-Expériences 5. 1. 8f



**Éléments utilisés:**

Générateur d'ultrasons voir M 5610	3510 lame d'aluminium $\lambda/4$
2010 serre-joint	3510 lame d'aluminium $\lambda/2$
2021 tige de 25 cm	3502 lame de quartz (800 kHz)
2040 noix double	3 tubes au néon (de 3500)
2035 pince, grande	1204 bécber de 600 cm <sup>3</sup> (eau)

Entre la membrane de l'émetteur et la lame d'aluminium se trouve une couche d'eau. La lame de quartz, posée sur la métal, permet de savoir si l'ultrason traverse ce dernier.

- a) La lame d'aluminium  $\lambda/4$  (dont l'épaisseur est égale au quart de la longueur d'onde de l'ultrason dans l'aluminium) ne laisse rien passer.

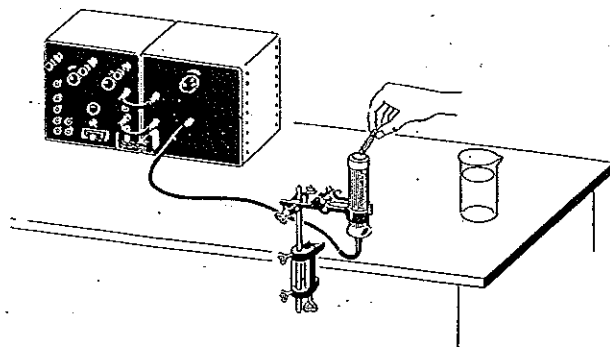
Explication : la face inférieure de la lame, qui effectue les vibrations que lui impose l'émetteur, représente un plan ventral. La face supérieure, distante de la première de  $\lambda/4$ , est donc un plan nodal; par suite, elle ne vibre pas.

- b) La lame d'aluminium  $\lambda/2$  laisse passer un faisceau ultrasonore intense.

Explication : les deux faces de la lame sont des plans ventraux; le plan nodal est au milieu de la lame.

**Conclusions:** 1. L'ultrason traverse facilement une épaisseur de métal multiple de  $\lambda/2$ .

2. La traversée d'un métal par un faisceau ultrasonore est modifiée par les fissures, les crevasses et les poches d'air. Ces défauts peuvent donc être décelés par les ultrasons.

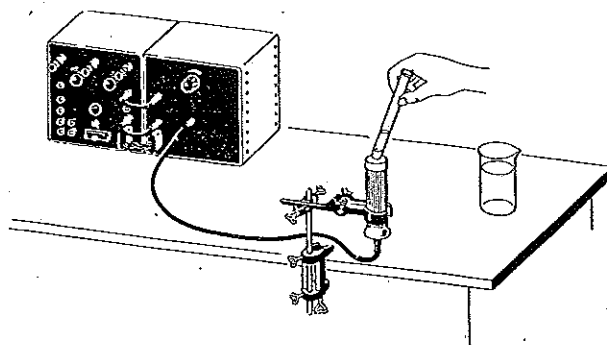


**Éléments utilisés:**

Générateur d'ultrasons voir M 5610	2035 pince, grande
2010 serre-joint	3502 lame de quartz (800 kHz)
2021 tige de 25 cm	3 tubes au néon (de 3500)
2040 noix double	1204 becher de 600 cm <sup>3</sup> (eau)

Sur la membrane horizontale de l'émetteur, on laisse tomber une goutte d'eau, que l'on couvre d'une lame de quartz d'épaisseur convenable (elle doit entrer en résonance pour une fréquence d'excitation de 800 kHz). Actionner le bouton de réglage du générateur. Approcher ensuite de l'émetteur une tube au néon, et toucher de son extrémité libre le dessus de la lame de quartz. Le tube s'illumine, ce qui prouve que les vibrations mécaniques transmises à la lame de quartz font apparaître entre ses faces une différence de potentiel alternative de haute fréquence.

**Conclusion:** On peut déceler l'existence d'ondes ultrasonores grâce aux différences de potentiel qu'elles engendrent, par piézo-électricité, entre les faces d'une lame de quartz convenable.

**Éléments utilisés:**

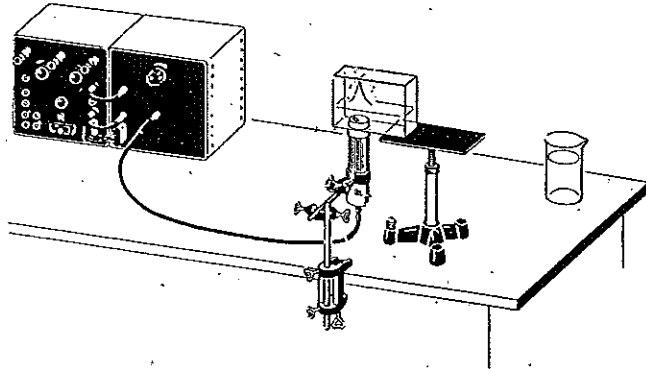
Générateur d'ultrasons voir M 5610	1270 tube à essais
2010 serre-joint	1204 becher de 600 cm <sup>3</sup> (eau)
2021 tige de 25 cm	1931 iodure de potassium
2040 noix double	1932 tétrachlorure de carbone
2035 pince, grande	

Verser de l'eau dans le tube à essais; y dissoudre de l'iodure de potassium; ajouter ensuite un peu de tétrachlorure de carbone. Le chlore étant plus avide de potassium que l'iode, il a tendance à se substituer à lui, ce qui entraîne la formation de chlorure de potassium, avec libération d'iode (l'eau se colore en brun). Cette réaction est cependant très lente dans les conditions ordinaires.

Mouiller légèrement la membrane de l'émetteur (pellicule liquide assurant le couplage). Toucher la membrane de l'extrémité inférieure du tube à essais. La coloration brune apparaît rapidement.

**Conclusion:** Les ultrasons accélèrent certaines réactions chimiques.

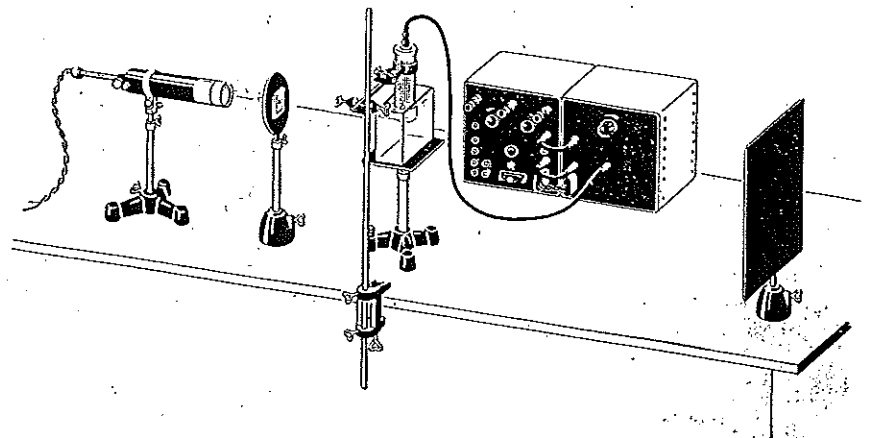
PHYWE-Expériences 5. 1. 8f

**Éléments utilisés:**

Générateur d'ultrasons voir M 5610	2002	trépied réglable
2010 serre-joint	2074	plaque-support, réglable en hauteur
2021 tige de 25 cm	3504	cuve pour l'étude des ultrasons
2040 noix double	1204	becher de 600 cm <sup>3</sup> (eau)
2035 pince, grande	3507	lentille à bord épais

A proximité du jet d'eau obtenu par emploi d'un faisceau ultrasonore convergent (voir M 56352), on constate la formation d'un brouillard très fin. De même, si on verse de l'eau directement sur la membrane de l'émetteur, elle est rapidement pulvérisée.

**Conclusion:** Les ultrasons sont capables de modifier la structure physique de certains corps, en particulier des liquides, qui sont finement pulvérisés.

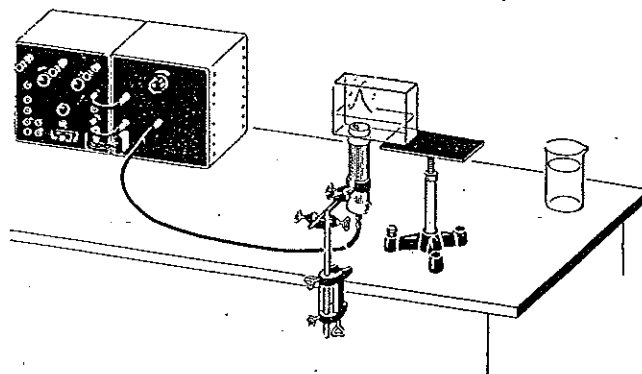


Éléments utilisés:

2000	trépied	2002	trépied réglable
2006	embase	2074	plaque-support, réglable en hauteur
2060	2 tiges-raccords	3504	cuve pour l'étude des ultrasons
8130	lampe Reuter	2010	serre-joint
8137	condenseur double	2023	tige de 75 cm
8040	porte-diaphragme	2040	noix double
8201	diaphragme à ouverture circulaire (petite)	2035	pince, grande
2006	embase		générateur d'ultrasons, voir M 5610)
8062	écran		

La lampe Reuter, munie d'un condenseur double, émet un faisceau lumineux sensiblement conique, dont la zone de rétrécissement maximum coïncide avec l'ouverture du diaphragme. A partir de ce dernier, le faisceau diverge, et traverse une cuve presque remplie d'eau, dans laquelle est immergée l'extrémité de l'émetteur ultrasonore. Les ultrasons étant réfléchis par le fond de la cuve, il y a dans l'eau un système d'ondes stationnaires. Le support de la cuve est réglable en hauteur; on peut donc faire varier la distance qui sépare l'émetteur du fond, et lui donner une valeur convenable. Sur l'écran, on observe des franges horizontales claires et obscures.

**Conclusion:** L'observation des ondes ultrasonores stationnaires dans un liquide est possible en lumière divergente.

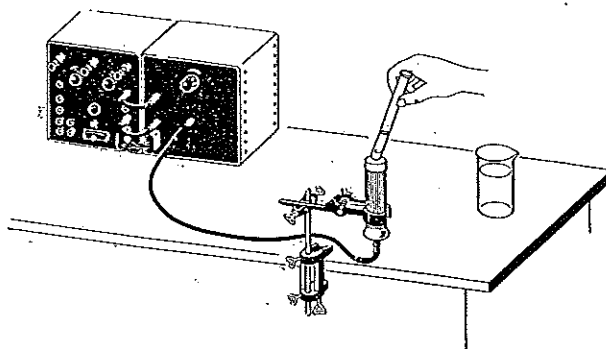


**Éléments utilisés:**

Générateur d'ultrasons voir M 5610	2002	trépied réglable
2010 serre-joint	2074	plaque-support, réglable en hauteur
2021 tige de 25 cm	3504	cuve pour l'étude des ultrasons
2040 noix double	1204	becher de 600 cm <sup>3</sup> (eau)
2035 pince, grande	3507	lentille à bord épais

La cuve, qui renferme de l'eau sur une épaisseur de 3 ou 4 cm, est placée directement sur l'émetteur. Auparavant, on dépose sur la membrane de ce dernier une goutte d'eau qui, écrasée, s'étale en une couche liquide mince, dont le rôle est d'assurer le couplage entre l'émetteur et la cuve. Il se forme un cône liquide à la surface de l'eau. Si l'on introduit dans la cuve une lentille convergente pour ultrasons, le faisceau ultrasonore devient convergent et le cône liquide, primitivement large, se transforme en un jet d'eau mince et allongé. La vitesse de propagation du son étant plus grande dans le verre (ou le plexiglas) que dans l'eau, les lentilles convergentes pour ultrasons, contrairement aux lentilles utilisées en optique, sont à bord épais.

**Conclusion:** On peut rendre convergent un faisceau ultrasonore au moyen d'une lentille.



**Éléments utilisés:**

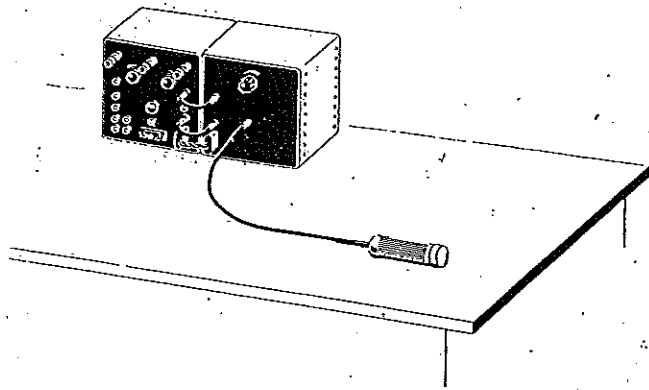
Générateur d'ultrasons voir M 5610	1270	tube à essais
2010 serre-joint	1204	becher de 600 cm <sup>3</sup> (eau)
2021 tige de 25 cm		huile, ou
2040 noix double	1980	mercure
2035 pince, grande		

Verser dans le tube à essais un peu de mercure, puis un peu d'eau. Il s'agit de liquides non miscibles. Mouiller légèrement la membrane de l'émetteur (pellicule liquide assurant le couplage). Toucher la membrane de l'extrémité inférieure du tube. On constate que de fines gouttelettes de mercure sont projetées dans l'eau, qui devient trouble. On obtient donc une émulsion de mercure dans l'eau. Le phénomène est encore plus rapide si on utilise de l'eau et de l'huile.

**Conclusion:** Grâce aux ultrasons, il est possible de diviser finement et de mélanger intimement des substances liquides.

**Application:** Préparation de pommades pharmaceutiques ou cosmétiques, dont l'efficacité augmente avec la finesse des particules qui les composent.



**Eléments utilisés:**

- 7532 bloc d'alimentation
- 3500 générateur d'oscillations 800 kHz
- émetteur ultrasonore muni de ses connexions.

1. Le bloc fournit les tensions nécessaires à l'alimentation du générateur, c'est-à-dire 6,3 V et 500 V $\overline{=}$ .
2. Relier le générateur au bloc d'alimentation au moyen d'un fil double torsadé (chauffage 6,3 V/1,35 A) et de deux fils simples, courts (borne  $\overline{=}$  reliée au sol) et borne  $\overline{+}$  500 V). Les oscillations électriques sont de fréquence sensiblement constante et égale à 800 kHz. On peut faire varier leur intensité par paliers successifs, grâce à un bouton de réglage. La prise de tension H.F. se trouve au milieu de l'appareil.
3. Un câble coaxial relie le générateur d'oscillations à l'émetteur ultrasonore. Celui-ci renferme une lame de quartz qui, sous l'influence de la tension appliquée, vibre et entre en résonance. Les vibrations se communiquent à une membrane métallique, qui assure en même temps la fermeture hermétique de l'émetteur. L'appareil est à l'abri des risques de détérioration, même s'il fonctionne dans un milieu (comme l'air) qui évacue mal l'énergie produite. L'échauffement dû à l'énergie non rayonnée ne se produit pas dans le quartz, et ne peut donc amener la destruction de ce dernier. Il est néanmoins recommandé de mettre le bouton de réglage du générateur sur la position 0, (à gauche), quand l'émetteur n'est pas sur le point de servir.

La puissance émise est de 4 Watt par cm $^2$ .

Le générateur d'oscillations a une  
L'émetteur a une surface utile  
de  $4 \text{ cm}^2$ , qui émet une

il a donc une

Si la propagation a lieu

la formule  $w = \frac{J}{v}$  fournit la

En un point de l'eau  
se calcule à l'aide de la formule

$$P = \sqrt{2J} \cdot \rho \cdot v$$

Dans les ondes stationnaires, elle est  
deux fois plus élevée (7 atm. environ)

Les particules ont une  
que l'on calcule à l'aide de la formule

$$U = \sqrt{\frac{2J}{\rho \cdot v}}, \text{ soit}$$

se calcule à l'aide de la formule

$$A = \frac{U}{2\pi N}$$

Les particules subissent une

On la calcule à l'aide de la formule :

$$\Gamma = 2\pi N \cdot U$$

$\Gamma$  est environ cent mille fois supérieur à  $g$ .

$$\frac{P}{U} = \frac{\text{amplitude de pression}}{\text{amplitude de vitesse}} = \text{résistivité acoustique du milieu.}$$

fréquence  $N = 800 \text{ kHz}$

puissance totale de 16 Watt

puissance surfacique  $J = 4 \text{ Watt/cm}^2$

dans l'eau, où l'on a

vitesse de propagation  $v = 1484 \text{ m/s}$

longueur d'onde  $\lambda = 0,49 \text{ cm}$

et masse spécifique  $\rho = 1 \text{ g/cm}^3$

densité de l'énergie  
ultrasonore  $w = 2,68 \cdot 10^{-5} \text{ joules/cm}^3$   
 $= 0,273 \text{ gp/cm}^2$ .

l'amplitude de pression  $P = 3,4 \text{ kgp/cm}^2$

amplitude de vitesse

$$U = 23 \text{ cm/s}$$

L'amplitude des déplacements

$$A = 0,05 \mu$$

accélération maximum

$$\Gamma = 1,2 \cdot 10^8 \text{ cm/s}^2$$