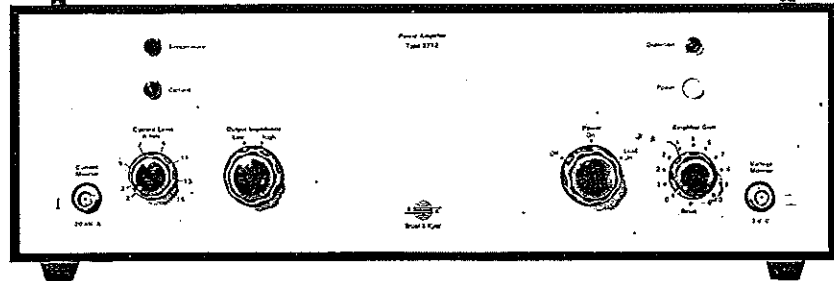


Amplificateur de Puissance 180 VA

CARACTERISTIQUES:

- Amplificateur transistorisé à couplage direct
- Sortie de puissance 180 VA
- Limite réglable de la valeur efficace du courant
- Sortie commutable haute/basse impédance
- Faible distorsion sur une large gamme de fréquence
- Protection interne contre une surcharge en courant
- Nombreuses protections avec trois indicateurs
- Points de mesure de la tension et du courant



de fréquence 40Hz à 10kHz. Le gain maximal en tension est de 14 dB. Le contenu harmonique du signal de sortie est très faible grâce à la forte contre-réaction négative utilisée. Un préamplificateur symétrique et une technologie à semi-conducteurs au silicium en font un instrument qui tolère bien les variations de température et d'alimentation, tout en restant très stable.

Le 2712 peut s'utiliser comme générateur de tension constante quand l'impédance de sortie est commutée sur "Low" (basse), il a alors une caractéristique fréquence/tension plate, ou bien comme source de courant constant quand l'impédance de sortie est commutée sur "High" (haute), il a alors une caractéristique fréquence/courant plate.

Description

Un schéma fonctionnel simplifié du 2712 est donné figure 1.

Entrée

Une entrée à couplage capacitif et une entrée à couplage direct sont disponibles. Le signal passe par une porte à FET, et attaque le préamplificateur. Cependant, quand le circuit de protection est activé, la porte est verrouillée et le signal d'entrée est déconnecté du préamplificateur.

Préamplificateur

Le type de contre-réaction de la sortie sur l'étage préamplificateur se choisit par le commutateur d'impédance de sortie. Une contre-réaction en tension est utilisée dans le mode de sortie sous basse impé-

dance, ce qui donne une tension de sortie constante avec une impédance très basse. Une contre-réaction proportionnelle au courant dans la charge est utilisée dans le mode de sortie sous haute impédance, ce qui donne un courant constant en sortie et une haute impédance de sortie.

Des niveaux d'entrée excessifs peuvent saturer le préamplificateur et provoquer une distorsion du signal de sortie. Ceci déclenche le détecteur d'écrtage et allume le voyant DISTORSION de la face avant. Dans ces conditions, l'instrument continue de fonctionner.

Etage de puissance

Le signal préamplifié est appliqué à l'étage d'amplification de puissance. Celui-ci est directement couplé à la sortie, et donc à l'excitateur de vibrations, pour ne pas avoir à employer un gros transformateur de sortie. Un circuit limiteur de courant élimine les pics de courant positifs et négatifs instantanés.

En plus de l'amplification de puissance, le 2712 comporte un auto-contrôle et des fonctions de protection. Durant le fonctionnement, on peut mesurer les niveaux de tension et de courant sur des prises de surveillance.

Protections

Le 2712 comporte des fonctions de protection pour lui-même et pour l'excitateur de vibrations qui lui est connecté. Quand une protection est activée, la porte FET de l'étage d'entrée est verrouillée, déconnectant

APPLICATIONS:

Pour piloter les:

- Excitateur de Vibrations Type 4808
- Excitateur de Vibrations Type 4809 à la force nominale, en toute sécurité
- Excitateur de Vibrations Type 4805 avec les têtes associées, à force réduite

L'Amplificateur de Puissance Type 2712 a été créé pour piloter les petits excitateurs de vibrations, et en particulier pour l'Excitateur de Vibrations Type 4808, de 112 N. La limite en valeur efficace du courant de sortie est réglable à partir de la face avant, ce qui permet de piloter l'Excitateur de Vibrations Type 4809 (45 N) à sa force nominale en toute sécurité. Le 2712 permet également de piloter l'Excitateur de Vibrations Type 4805 avec tête interchangeable, à une force réduite. La gamme de fréquence utile du 2712 s'étend du continu à 100kHz. La sortie alternative à la puissance maximale de 180VA, avec un excitateur ou une charge résistive de $0,8\Omega$ est disponible dans la gamme

ainsi le signal d'entrée. Chaque déclenchement d'un circuit de protection allume un voyant rouge qui indique la raison de l'arrêt.

L'appareil est protégé contre les surcharges en cas de courant excessif dans le bobinage d'entraînement de l'excitateur. Ceci permet au 2712 de piloter les excitateurs de vibrations en toute sécurité à leur force nominale. Une commande de la face avant permet de choisir la valeur efficace vraie du courant de sortie, à partir de laquelle la protection est déclenchée. La limite peut être choisie à toute valeur comprise entre 2 A et 15 A efficaces. Le signal d'excitation est interrompu si la limite du courant dans le bobinage de l'excitateur est dépassée, et le voyant rouge CURRENT est allumé.

L'étage de puissance est protégé par un dispositif de contrôle de la température. Des conditions de charge anormales, une température ambiante élevée ou un court-circuit sur la sortie peuvent provoquer un échauffement excessif des transis-

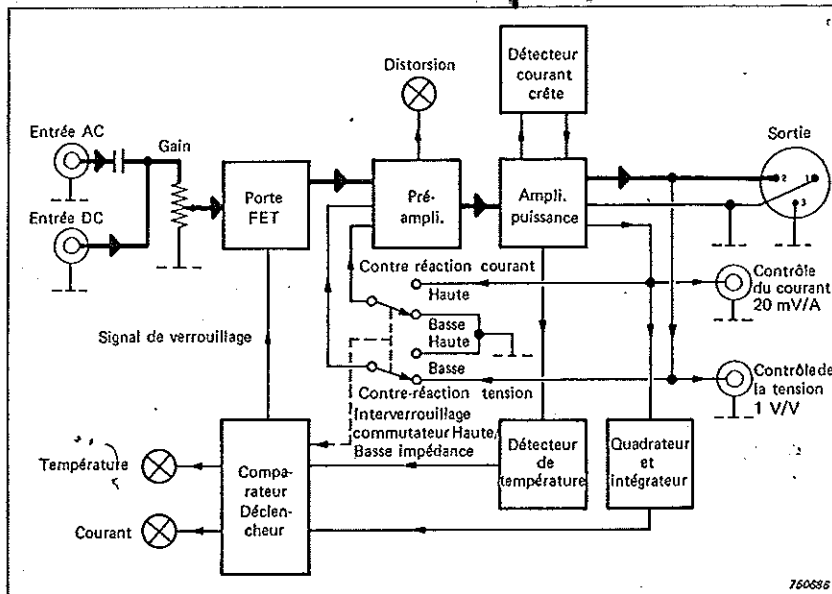


Fig. 1. Schéma fonctionnel simplifié de l'Amplificateur de Puissance Type 2712

tors de sortie qui pourrait les endommager. Afin d'éviter cela, le circuit de protection en température bloque le signal d'entrée du pré-amplificateur quand la température devient excessive, et le voyant rouge TEMPERATURE est allumé. De même, une température excessive

des boîtiers des transistors de puissance, déclenche la protection et le voyant s'allume. La remise en marche après un arrêt dû à un courant excessif ou au déclenchement de la protection en température s'obtient en ramenant la commande de gain à zéro.

Spécifications du 2712

Amplification en puissance:

180 VA pour une charge de $0,8 \Omega$ (résistance ou excitateur), à 25°C et à la tension secteur nominale

144 VA pour une charge de 1Ω (résistance ou excitateur), à 40°C ou à 10% au-dessus de la tension secteur nominale

(Prise Cannon à 3 broches sur le panneau arrière)

Tension de sortie:

12 V efficaces, 0 à 15 kHz

Courant de sortie:

7,5 A eff., ≤ 5 Hz
15 A eff., 40 Hz à 10 kHz
12 A eff., à 15 kHz

Gamme de fréquence:

Pleine puissance: 40 Hz à 10 kHz
Puissance réduite: 0 à 100 kHz

Basse et haute impédance:

	Basse impédance	Haute impédance
Gain à 1 kHz	5 V/V ± 2 dB	8 A/V ± 2 dB
Impédance de sortie	$< 0,02 \Omega$ 5 Hz à 1 kHz $< 0,05 \Omega$ 0 à 15 kHz	$> 20 \Omega$ 5 Hz à 1 kHz $> 50 \Omega$ 20 Hz à 300 Hz $> 80 \Omega$ 40 Hz à 100 Hz
Distorsion harmonique (puissance nominale)	$< 0,2\%$ 5 Hz à 5 kHz $< 0,5\%$ 5 kHz à 15 kHz	$< 0,4\%$ 5 Hz à 2 kHz $< 1\%$ 2 kHz à 15 kHz
Bruit et ronflement (sous sortie nominale)	> 80 dB	> 70 dB

Réponse en fréquence:

Réponse typique pour des signaux faibles, dans le mode basse impédance

Entrée DC: 0 à 15 kHz: $\pm 0,5$ dB
0 à 100 kHz: ± 3 dB

Entrée AC: 15 Hz à 15 kHz: $\pm 0,5$ dB
(2 prises BNC sur le panneau arrière)

Impédance d'entrée:

$> 10 \text{ k}\Omega$

Stabilité DC:

Dérive inférieure à 50 mV, à 0 V, pour une variation de $\pm 10\%$ de la tension secteur nominale et entre $+10$ et $+40^\circ\text{C}$ de température ambiante

Protections:

Le signal d'entrée est déconnecté et un voyant est allumé quand les paramètres suivants excèdent les limites fixées:

Courant d'excitation — Limite réglable de la valeur efficace entre 2 et 15 A

Température des transistors de puissance

Température du radiateur

Un voyant indique une distorsion du signal. Pas de déconnexion dans ce cas

Autres caractéristiques:

Limiteur de courant crête électronique
Prises d'observation de la tension et du courant (2 prises BNC sur la face avant)

Gamme de température:

$+5$ à $+40^\circ\text{C}$

Alimentation:

110, 115, 127, 150, 220, 240 V
 $\pm 10\%$, 50 à 60 Hz monophasé

Coffret:

Livré en modèle A (coffret en alliage léger), B (modèle A avec coffret d'acajou), ou C (modèle A avec équerres de montage en rack 19")

Dimensions: (modèle A)

(hormis pieds, boutons etc.);

Hauteur: 133 mm

Largeur: 430 mm

Profondeur: 200 mm

Poids: (modèle A)

14,5 kg

Accessoires fournis:

1 Fiche Cannon à 3 broches JP 0308

3 Fiches BNC JP 0035

1 Cordon d'alimentation AN 0010

Différents fusibles

2. COMMANDES

2.1. FACE AVANT

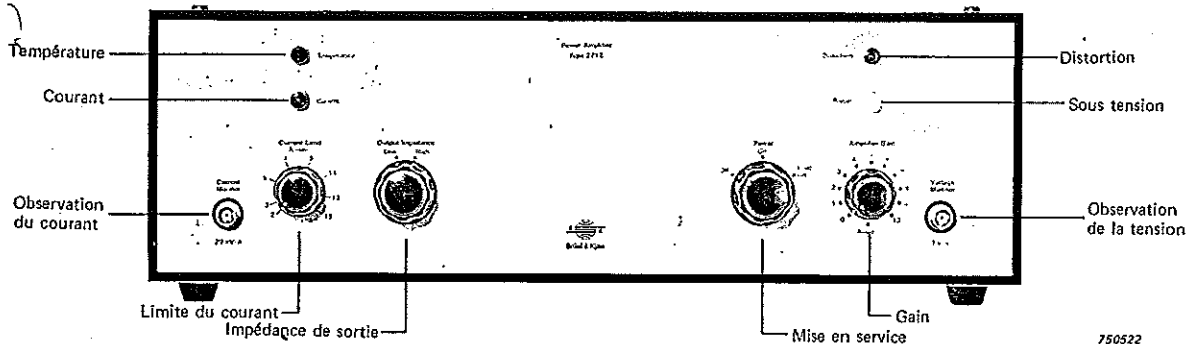


Fig.2.1. Face avant du 2712

POWER: (Marche/Arrêt)

Commutateur à trois positions pour la mise sous tension de l'amplificateur et l'alimentation en puissance de l'excitateur. Les trois positions sont:

"Off". Position "à l'arrêt". Les lignes d'alimentation secteur de l'amplificateur et d'alimentation en puissance de l'excitateur sont débranchées intérieurement.

"Power On". Position d'attente. L'amplificateur est sous tension mais l'alimentation en puissance de l'excitateur n'est toujours pas branchée. Le voyant indicateur blanc POWER est allumé et le ventilateur de refroidissement de l'amplificateur est en marche.

"Load On". L'excitateur est alimenté en puissance et prêt à être utilisé.

Note: Ne jamais commuter directement de "Power On" à "Load On". Attendre d'abord quelques secondes et s'assurer que la commande de gain de l'amplificateur (AMPLIFIER GAIN) se trouve sur la position "Reset" (Remise à zéro). Cela évitera une surcharge momentanée en puissance capable de causer une interruption automatique de l'amplificateur et de provoquer l'apparition d'une violente réaction mécanique transitoire sur l'excitateur.

AMPLIFIER GAIN: (Gain de l'Amplificateur)

Potentiomètre à un seul tour pour le réglage du niveau de puissance de sortie de l'amplificateur fourni à l'excitateur. Il possède une position d'arrêt "Reset" (Remise à zéro) pour obtenir à nouveau le fonctionnement de l'amplificateur à la suite d'une interruption automatique de celui-ci lorsque l'une des lampes de signalisation TEMPERATURE ou CURRENT s'est allumée.

CURRENT LIMIT:
(Limite de courant)

Potentiomètre à un seul tour pour le réglage de la limite de courant de l'amplificateur entre 2 et 15 A_{eff}. Il doit être réglé à la valeur maximale de courant de commande de l'excitateur particulier employé. Si le courant dépasse la limite choisie, la sortie de l'amplificateur sera automatiquement inhibée pour protéger l'excitateur.

La constante de temps du circuit de protection en courant (CURRENT LIMIT) est de 60s correspondant à la constante de temps thermique des bobinages mobiles des excitateurs.

OUTPUT IMPEDANCE:
(Impédance de sortie)

Commutateur à deux positions pour le choix du mode de contre-réaction et d'impédance de sortie. Les positions sont:

"Low". (Basse) Permet d'obtenir une caractéristique à tension constante indépendamment des modifications de l'objet à essayer sur l'excitateur. Ce mode de fonctionnement fournit la meilleure forme d'onde de l'accélération et est par conséquent préférable pour la plupart des essais de vibrations.

"High". (Haute) Permet d'obtenir une caractéristique à courant constant rendant la force engendrée indépendante des modifications de l'objet à essayer.

VOLTAGE MONITOR:
(Observation de la tension)

Une prise BNC permettant l'observation de l'allure de la tension de sortie de l'amplificateur (y compris sa composante continue), sur l'écran d'un oscilloscope. Elle est directement reliée à la prise de sortie POWER OUTPUT située sur le panneau arrière et a une sensibilité de sortie de 1 V/V.

CURRENT MONITOR:
(Observation du courant)

Une prise BNC permettant l'observation d'un signal en opposition de phase avec le courant de sortie de l'amplificateur (y compris la composante continue) sur l'écran d'un oscilloscope. La sensibilité de sortie est de 30 mV/A.

En plus du voyant blanc de signalisation de mise sous tension "On", il y a trois autres indicateurs de signalisation sur la face avant. Ce sont les voyants:

TEMPERATURE:

Voyant de signalisation rouge indiquant que la sortie de l'amplificateur a été automatiquement inhibée à la suite d'une température de fonctionnement des transistors de puissance de sortie dépassant la valeur maximum autorisée. Pour revenir au Fonctionnement normal, voir le paragraphe 3.4.

CURRENT: (Courant)

Voyant de signalisation rouge indiquant que la sortie de l'amplificateur a été automatiquement inhibée à la suite d'un courant de commande de l'excitateur excessif. Pour revenir au Fonctionnement normal, voir le paragraphe 3.4.

DISTORSION:

Voyant de signalisation orange indiquant un écrêtage de courant et de la tension de sortie alimentant l'excitateur. L'amplificateur n'est pas déconnecté, mais le niveau d'entrée devrait être réduit pour obtenir un fonctionnement normal.

2.2. PANNEAU ARRIERE

ENTREE DU SIGNAL DC:

Prise BNC reliée directement à l'entrée de l'amplificateur. Permet d'appliquer une tension de décalage continue pour centrer la table de vibration d'un excitateur soumise à un décalage statique dû à la présence d'un objet à l'essai de poids élevé. L'impédance d'entrée est de $10\text{ k}\Omega$. La saturation en sortie est obtenue avec un signal d'entrée de $3,4\text{ Vcrête}$.

ENTREE DU SIGNAL AC:

Prise BNC procurant une liaison capacitive à l'entrée de l'amplificateur. La fréquence limite inférieure à $-0,5\text{ dB}$ est située entre 10 et 15 Hz. La saturation en sortie est obtenue avec un signal d'entrée de $2,4\text{ Veff}$.

POWER OUTPUT:

(Sortie de puissance)

Prise de sortie de puissance correspondant à la fiche à 3 broches Cannon WK-C3-32C (B & K JP 0308) fournie avec l'appareil pour la connexion avec un excitateur comme décrit au paragraphe 3.2.2. Pour obtenir la pleine puissance de 180 VA, il faudra que le bobinage mobile de l'excitateur ait une impédance nominale de charge de $0,8\ \Omega$.

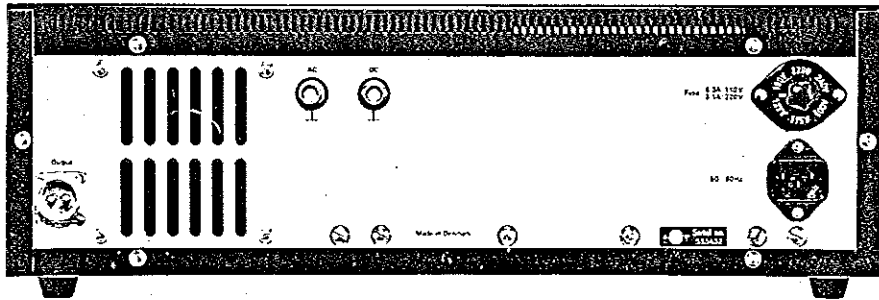


Fig.2.2. Panneau arrière du 2712

SELECTEUR DE TENSION SECTEUR ET FUSIBLE:

Sélecteur de tension pour le fonctionnement de l'amplificateur sur des tensions secteur de 100, 115, 127, 150, 220 et 240 V (50 à 60 Hz) monophasé alternatif. Pour le choix de la position correcte du sélecteur et pour le remplacement du fusible, voir le paragraphe 3.2.3.

ENTREE SECTEUR:

Prise secteur correspondant au cordon d'alimentation secteur fourni. Pour la connexion au secteur, voir le paragraphe 3.2.3.

3. UTILISATION

3.1. PRELIMINAIRES

3.1.1. Montage sur bâti

L'amplificateur de puissance Type 2712 peut être utilisé debout sur ses quatre pieds de caoutchouc ou bien, après l'adjonction des deux équerres de montage KS 0023, il peut être monté dans un rack d'instrumentation de 19 pouces. Les équerres sont livrées sur commande séparée et peuvent être fixées dans les rainures à l'avant des panneaux latéraux de l'amplificateur. Les rainures sont dissimulées par une barrette en plastique qu'on peut faire coulisser vers le bas lorsqu'on a enlevé le panneau de dessous de l'amplificateur et retiré les goupilles de plastique à la base de chaque barrette.

3.1.2. Ventilation

Grâce à son système de ventilation, le 2712 peut fonctionner à des températures ambiantes de 40°C. A des températures supérieures, le circuit de protection fera automatiquement chuter le gain de l'amplificateur pour éviter un échauffement excessif de ses transistors de puissance de sortie.

Le 2712 dissipe approximativement 225 VA sous forme de chaleur, il est important, par conséquent, que le courant d'air refroidissant les transistors de puissance de sortie ne soit pas interrompu. On se gardera d'obstruer les ouvertures d'aération des panneaux latéraux et du panneau arrière.

3.2. VERIFICATIONS ET CONNEXIONS DU SYSTEME DE MESURE

On devra effectuer les vérifications et les connexions suivantes dans l'ordre précisé.

3.2.1. Connexions de l'alimentation interne

A la livraison, les deux bornes du secondaire 21 V du transformateur de tension secteur sont connectées comme montré sur la figure 3.1. Cela convient pour le fonctionnement de l'amplificateur avec des excitateurs de vibration qui ont une impédance de charge nominale supérieure à 0,76 Ω , notamment avec les excitateurs de vibration B & K Type 4808 et 4809. Pour le fonctionnement avec des excitateurs de vibrations ayant une impédance de charge égale ou inférieure à 0,76 Ω , notamment avec le corps d'excitateur B & K Type 4805 accompagné des têtes d'excitateurs Type 4811, 4812, 4813 et 4814, on emploiera les bornes du secondaire 19V connectées comme montré sur la figure 3.2.

Les fils provenant des deux secondaires se terminent par des contacts faciles à brancher, ils sont accessibles lorsqu'on a enlevé le panneau de dessus de l'amplificateur qui est fixé à l'aide de deux vis sur le panneau arrière. L'utilisation de la mauvaise tension

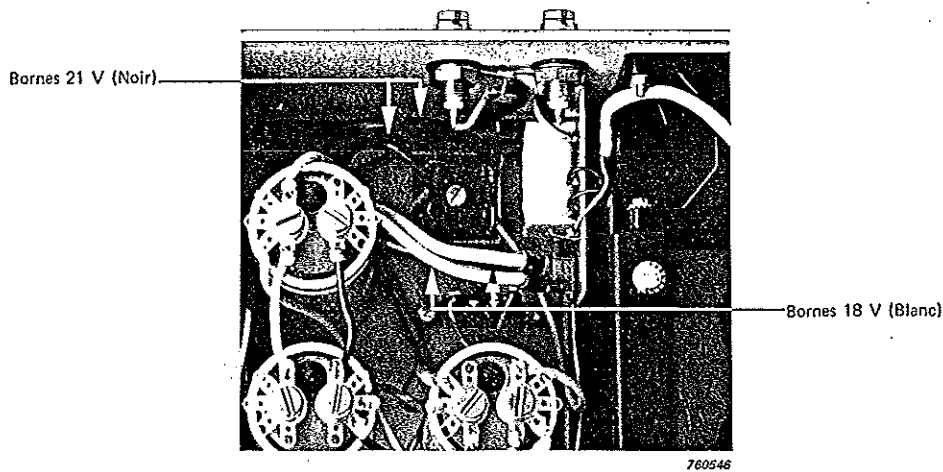


Fig.3.1. Branchement interne pour le fonctionnement du 2712 à partir des bornes du secondaire 21 V

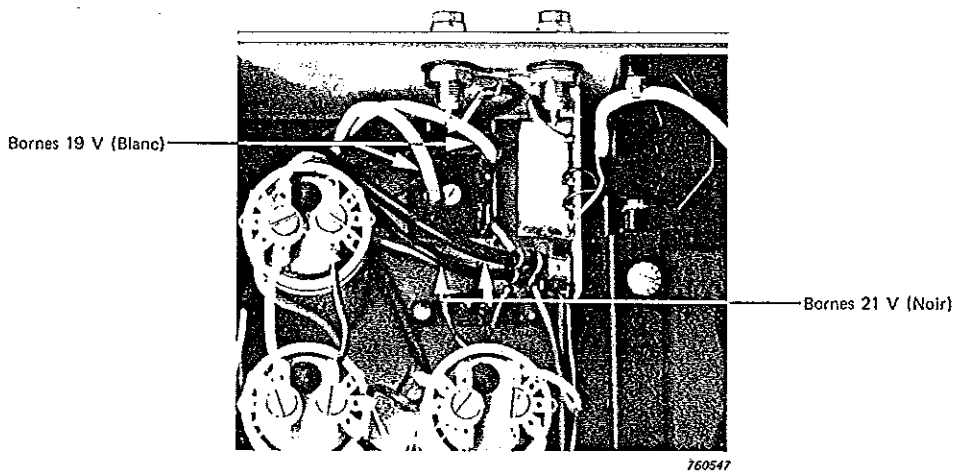


Fig.3.2. Branchement interne pour le fonctionnement du 2712 à partir des bornes du secondaire 19 V

secondaire n'endommagera pas l'amplificateur mais limitera ses possibilités de puissance de sortie maximale qui dépendent de l'impédance de charge de l'excitateur comme indiqué au paragraphe 4.2.

3.2.2. Branchement de l'excitateur

La prise POWER OUTPUT du 2712 correspond à la fiche à 3 broches Cannon WK-C3-32C (B & K no. JP 0308) fournie avec l'instrument. Voir la figure 3.3 ci-dessous pour la désignation des broches.

On utilisera les câbles AQ 0095 et AQ 0026 pour la connexion de l'amplificateur à l'excitateur de vibrations Type 4808 et aux têtes interchangeableables d'excitateur Type 4811, 4812, 4813 et 4814, respectivement. Ils sont livrés avec les excitateurs et les connexions des fiches correspondantes sont indiquées sur les figures 3.4 et 3.5 respectivement.

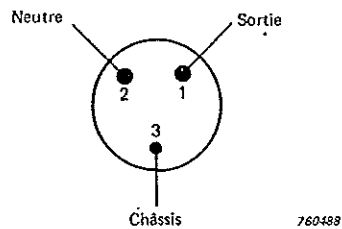


Fig.3.3. Prise POWER OUTPUT du 2712 (vue externe)

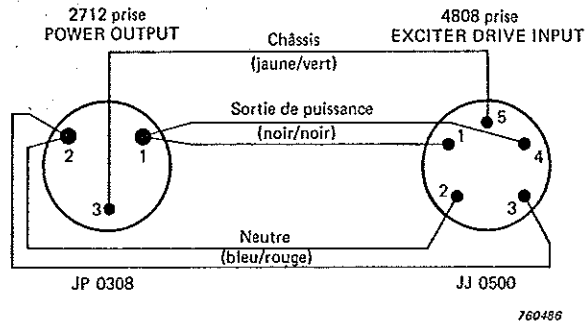


Fig.3.4. Câble de commande AQ 0095. Vue du côté des broches à souder

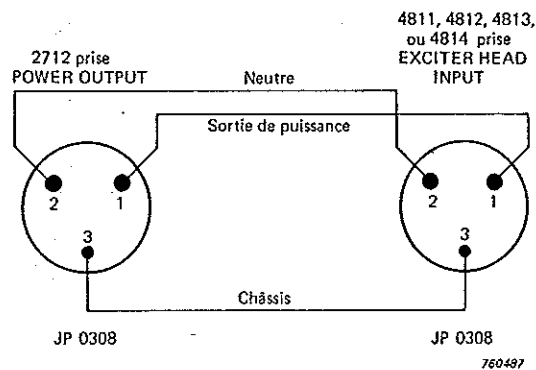


Fig.3.5. Câble de commande AQ 0026. Vue du côté des broches à souder

Pour le branchement du 4809 ou d'autres types d'excitateurs de vibrations, on devra soi-même réaliser les câbles de branchement convenables. A cette fin, on devra brancher les broches 1 (phase) et 2 (neutre) de la prise POWER OUTPUT à l'excitateur à l'aide de la fiche Cannon à 3 broches fournie.

3.2.3. Branchement au secteur

Le 2712 peut être alimenté à partir d'une tension secteur monophasée de 100, 115, 127, 150, 220 ou 240V (50 à 60 Hz). Avant tout branchement, on devra effectuer les vérifications suivantes:

Sélecteur de tension secteur

La tension secteur choisie est affichée dans la fenêtre du sélecteur de tension secteur si-

tué sur le panneau arrière de l'amplificateur. Pour choisir la position de tension secteur correcte, enfoncer le plot central du sélecteur en le faisant tourner dans le sens inverse des aiguilles d'une montre pour pouvoir le retirer complètement. En dessous du plot il y a deux fentes que l'on peut utiliser à l'aide d'un tournevis à large lame pour faire pivoter le sélecteur jusqu'à ce que sa ligne blanche indique la position de la tension secteur correcte ($\pm 10\%$).

Vérification et remplacement du fusible

Le fusible secteur est situé dans le plot central du sélecteur de tension secteur. Pour des tensions secteur de 100 à 150 V, on utilisera un fusible de 6,3 A à retardement (B & K No. de commande VF 0044) et pour les tensions de 220 et 240 V on utilisera un fusible de 3,1 A à retardement (B & K No. de commande VF 0019). Les deux types de fusible sont fournis.

Branchement à la prise secteur

Une fois que l'on a vérifié le réglage du sélecteur de tension secteur et le fusible, on pourra réaliser le branchement à l'alimentation secteur de la prise secteur située sur le panneau arrière de l'amplificateur à l'aide du cordon secteur fourni AN 0010. Pour installer correctement une fiche à l'extrémité du cordon, on consultera la figure 3.6 ci-dessous.

Si un ronflement excessif dû au secteur apparaît lorsque l'on fait fonctionner en même temps l'amplificateur et l'excitateur, c'est probablement que l'amplificateur est déjà mis à la masse par l'intermédiaire du châssis de l'excitateur. Si c'est le cas, déconnecter la connexion de masse de la prise secteur de l'amplificateur ou bien isoler de la terre le châssis de l'excitateur.

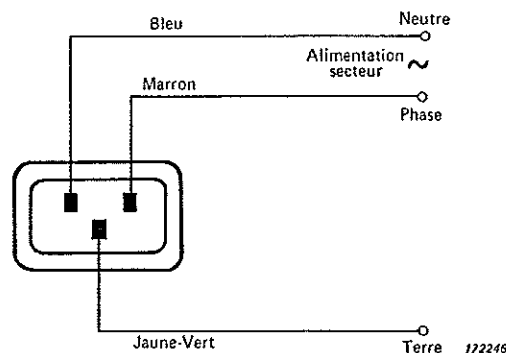


Fig.3.6. Branchement de l'alimentation secteur à la prise secteur du 2712

3.3. PROCEDURE D'UTILISATION

Après avoir effectué les vérifications et réalisé les branchements indiqués au paragraphe 3.2, effectuer les opérations suivantes:

1. Régler les commandes de l'amplificateur de puissance sur les positions suivantes:

POWER: (Commutateur-interrupteur)	"Off"
AMPLIFIER GAIN: (Gain)	"Reset" position à déclic

CURRENT LIMIT:
(Limite en courant)

Limite de courant maximum du bobinage mobile de l'excitateur ou de l'amplificateur si cette dernière est plus petite. Consulter les données du constructeur pour l'emploi d'un excitateur particulier et se référer aux figures 4.3 et 4.4 de ce manuel.

OUTPUT IMPEDANCE:

"Low" pour la meilleure forme d'onde d'accélération.
"High" pour les essais se rapportant à des forces.
Voir le paragraphe 4.2.

2. Brancher la sortie d'un générateur de commande de vibrations du type B & K 1023, 1026, 1027 ou 1047 à la prise d'entrée "AC" ou "DC" sur le panneau arrière de l'amplificateur de puissance. Régler les commandes de tension de sortie du générateur à zéro.

3. Placer l'amplificateur de puissance sur les positions:

POWER:

"Power On" et attendre quelques secondes avant de se placer sur la position "Load On" pour brancher la sortie de l'amplificateur à l'excitateur.

GAIN: (Gain)

Dans le sens horaire sur la position "10".

4. Régler le générateur de commande des vibrations à la fréquence de vibration désirée et accroître lentement son niveau de tension de sortie jusqu'à ce que le niveau de vibration souhaité soit obtenu sur l'excitateur.

Si le voyant indicateur orange DISTORSION s'allume ou bien si l'on dépasse la limite supérieure de déplacement de l'excitateur se traduisant par des cognements du plateau de vibration contre ses butées limites, on devra régler la tension de sortie du générateur à un niveau inférieur pour obtenir à nouveau un fonctionnement normal.

Pour les essais de balayage de fréquence de vibration, accorder le générateur de commande de l'excitateur à la fréquence la plus basse de la gamme choisie de façon à pouvoir contrôler que la limite de déplacement basse fréquence de l'excitateur ne soit pas dépassée.

5. Pour mettre l'amplificateur en position d'attente au cours d'un essai, remettre la commande du gain sur la position "Reset" et le commutateur-interrupteur POWER sur la position "Power On". A la fin de l'essai, mettre ce commutateur sur la position "Off".

3.4. LAMPES DE SIGNALISATION ET RECHERCHE DES PANNES

Si l'un des voyants de signalisation rouges est allumé, c'est qu'une panne est apparue dans le système. Dans un cas pareil, l'essai de vibration devra automatiquement être stoppé pour protéger l'amplificateur et l'excitateur. Le tableau 3.1 donne une liste des pannes probables pour aider à la recherche de la cause de l'interruption.

Voyant indicateur	Panne probable
COURANT	<p>Niveau de commande à l'entrée trop élevé par rapport au réglage de limite de courant (commutateur CURRENT LIMIT)</p> <p>Le commutateur OUTPUT IMPEDANCE a été activé avant que le bouton de l'atténuateur AMPLIFIER GAIN n'ait été replacé sur la position "Reset"</p> <p>Mauvais branchement à la sortie entre l'amplificateur et l'excitateur</p>
TEMPERATURE	<p>Surcharge en basse fréquence</p> <p>Mauvais branchement à la sortie entre l'amplificateur et l'excitateur</p> <p>Température du laboratoire d'étude des vibrations trop élevée</p> <p>Système de ventilation de l'amplificateur bloqué</p> <p>Transistor de puissance de sortie défectueux</p>

Tableau 3.1. Recherche des pannes

Si l'interruption est causée par un réglage incorrect des commandes de l'amplificateur ou bien par un mauvais branchement de l'excitateur, mettre le potentiomètre de gain de l'amplificateur sur la position "Reset" et faire les modifications nécessaires. Le fonctionnement normal devrait être à nouveau obtenu en remettant le potentiomètre de gain sur la position utilisée pour l'essai.

Si l'interruption est apparue à la suite d'un défaut interne dans le générateur ou l'excitateur, l'essai devra être interrompu en mettant le potentiomètre de gain de l'amplificateur sur la position "Reset" et le commutateur POWER sur la position "Off". Dans le cas d'une panne interne, on devra consulter le manuel d'entretien de l'amplificateur et de l'excitateur.

4. CARACTERISTIQUES

4.1. ENTRES DU SIGNAL

Les entrées du signal du 2712 ont une impédance d'entrée minimum de $10\text{ k}\Omega$. L'entrée du signal AC (alternatif) est prévue pour la connexion d'un générateur de commande d'excitateur, cette prise est reliée à l'amplificateur par couplage capacitif correspondant à une limite inférieure de fréquence d'environ 15 Hz pour une atténuation de $-0,5\text{ dB}$. La prise d'entrée du signal DC (continu) correspond à une liaison directe permettant l'adjonction d'une composante continue pour centrer le plateau d'un excitateur statiquement déplacé à cause d'un objet à l'essai de poids élevé.

La tension d'entrée maximale à appliquer sur les entrées de signal AC et DC est de $3,4\text{ V}_{\text{crête}}$. Avec des niveaux d'entrée supérieurs, le signal de commande de l'excitateur subira un écrêtage et le voyant indicateur DISTORSION s'allumera.

4.2. SORTIE DE PUISSANCE

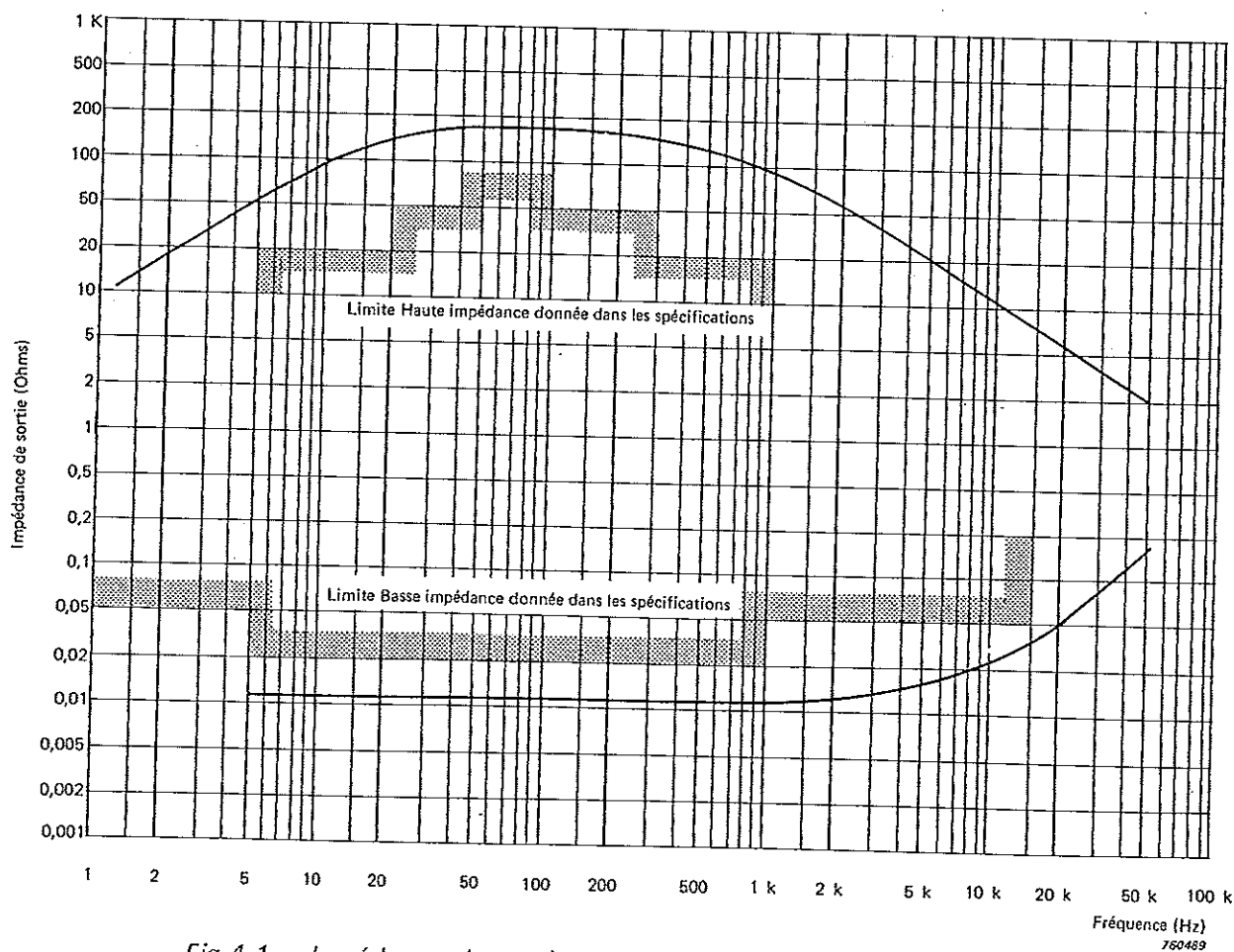


Fig. 4.1. Impédance de sortie du 2712 en fonction de la fréquence et de la position du commutateur OUTPUT IMPEDANCE

La prise de sortie de puissance du 2712 est directement reliée à la sortie de l'amplificateur. L'impédance de sortie dépend du type de contre-réaction choisi à l'aide du commutateur OUTPUT IMPEDANCE (Impédance de sortie) et est représentée sur la figure 4.1.

Avec le mode Basse impédance (position "Low"), une partie de la tension aux bornes de la bobine mobile de l'excitateur est utilisée comme contre-réaction. Cela donne à l'amplificateur des caractéristiques de source de tension (très basse impédance de sortie, tension de sortie constante avec la fréquence) procurant la meilleure forme d'onde d'accélération. Ce mode convient par conséquent à la plupart des applications avec un seul excitateur aussi bien qu'aux applications avec plusieurs excitateurs aux fréquences basses où il est important que les différents excitateurs aient le même mouvement.

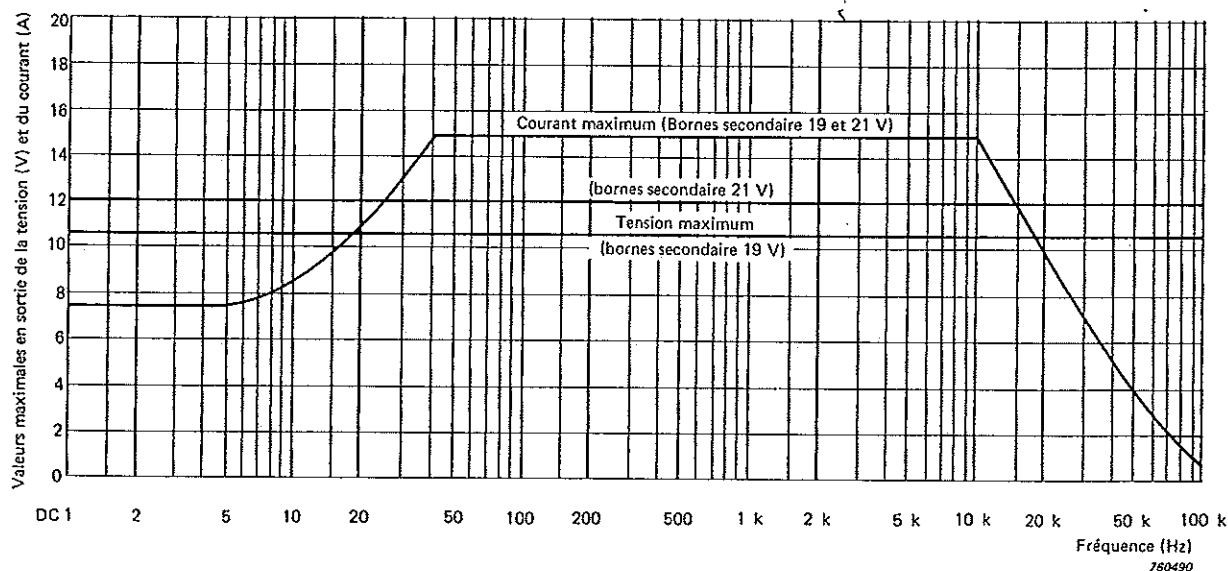


Fig.4.2. Niveaux de tension et de courant maximum de sortie du 2712 en fonction de la fréquence et du choix du branchement au secondaire du transformateur

Avec le mode Haute impédance (position "High"), la contre-réaction est proportionnelle au courant parcourant la bobine mobile de l'excitateur. Cela donne à l'amplificateur des caractéristiques de source de courant (haute impédance de sortie, courant de sortie constant avec la fréquence) utilisables au cas où l'on souhaite conserver une force constante à l'aide d'un excitateur même si l'on change l'objet d'essai en vibration. Ce mode est utilisable pour les essais de fatigue avec un seul excitateur et pour les études des modes de résonance avec plusieurs excitateurs sur des objets d'essai en vibration.

Comme indiqué sur la figure 4.2, le niveau de tension maximum de sortie dépend des connexions au secondaire du transformateur secteur (voir le paragraphe 3.2.1) tandis que le niveau de courant maximum de sortie dépend de la fréquence. Avec les bornes du secondaire 21 V, la puissance de sortie maximale est de 180 VA, ce qui est obtenu avec des excitateurs qui ont une impédance de charge nominale de 0,8 Ω . Avec le secondaire 19 V la puissance maximale de sortie est de 165 VA et elle est obtenue avec des excitateurs qui ont une impédance de charge nominale de 0,75 Ω . Avec d'autres impédances de charge d'excitateur le niveau maximum de sortie est représenté sur les figures 4.3 et 4.4. Ces courbes sont valables dans la gamme des fréquences comprises entre 40 Hz et 10 kHz. Pour d'autres fréquences, le niveau de sortie de l'amplificateur doit être évalué conformément à la figure 4.2.

4.3. REPONSE EN FREQUENCE

La pleine puissance de sortie de 180 VA est disponible à des fréquences comprises entre 40 Hz et 10 kHz. Pour des niveaux de puissance inférieurs, l'amplificateur a une gamme de fréquence utile s'étendant du continu à 100 kHz. Cela dépend du choix de la

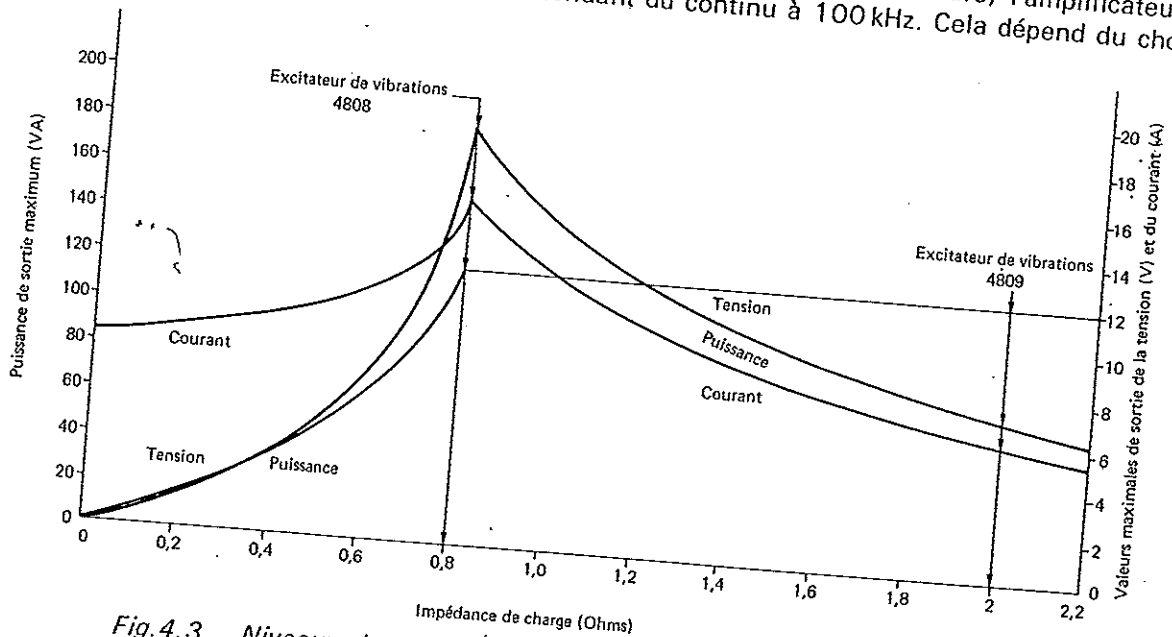


Fig. 4.3. Niveaux de puissance, de courant et de tension maximum de sortie du 2712 en fonction de l'impédance de charge de l'excitateur lorsqu'on utilise le branchement au secondaire 21 V du transformateur secteur de l'amplificateur. Valable dans la gamme des fréquences comprises entre 40 Hz et 10 kHz

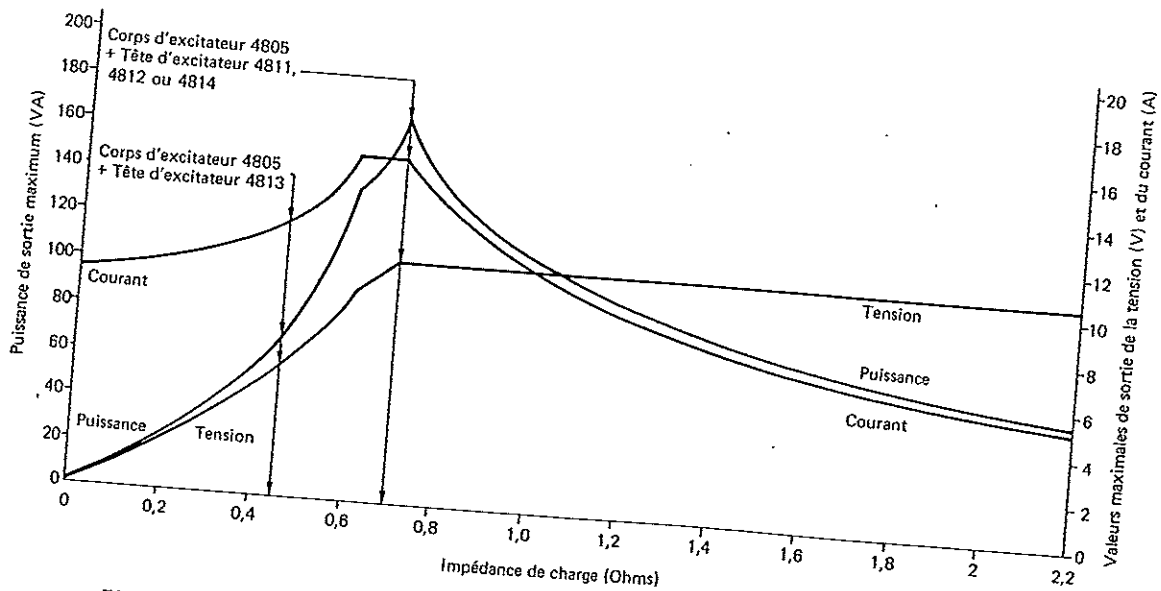


Fig. 4.4. Niveaux de puissance, de courant et de tension maximum de sortie du 2712 en fonction de l'impédance de charge de l'excitateur lorsqu'on utilise le branchement au secondaire 19 V du transformateur secteur de l'amplificateur. Valable dans la gamme des fréquences comprises entre 40 Hz et 10 kHz

prise d'entrée du signal et de la position du commutateur OUTPUT IMPEDANCE comme cela est représenté par les courbes de réponse en fréquence petits signaux données sur la figure 4.5.

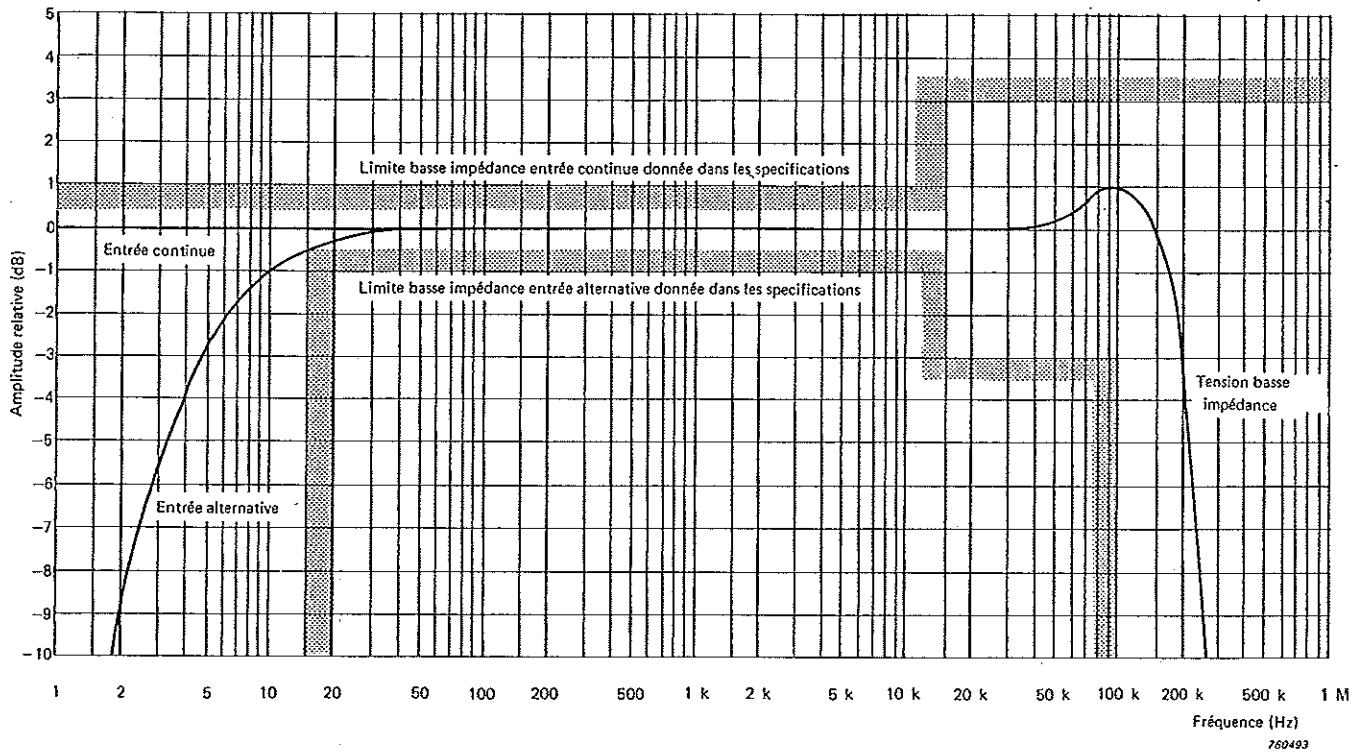


Fig. 4.5. Réponse en fréquence petits signaux du 2712 pour des niveaux de puissance de sortie jusqu'à 20 VA

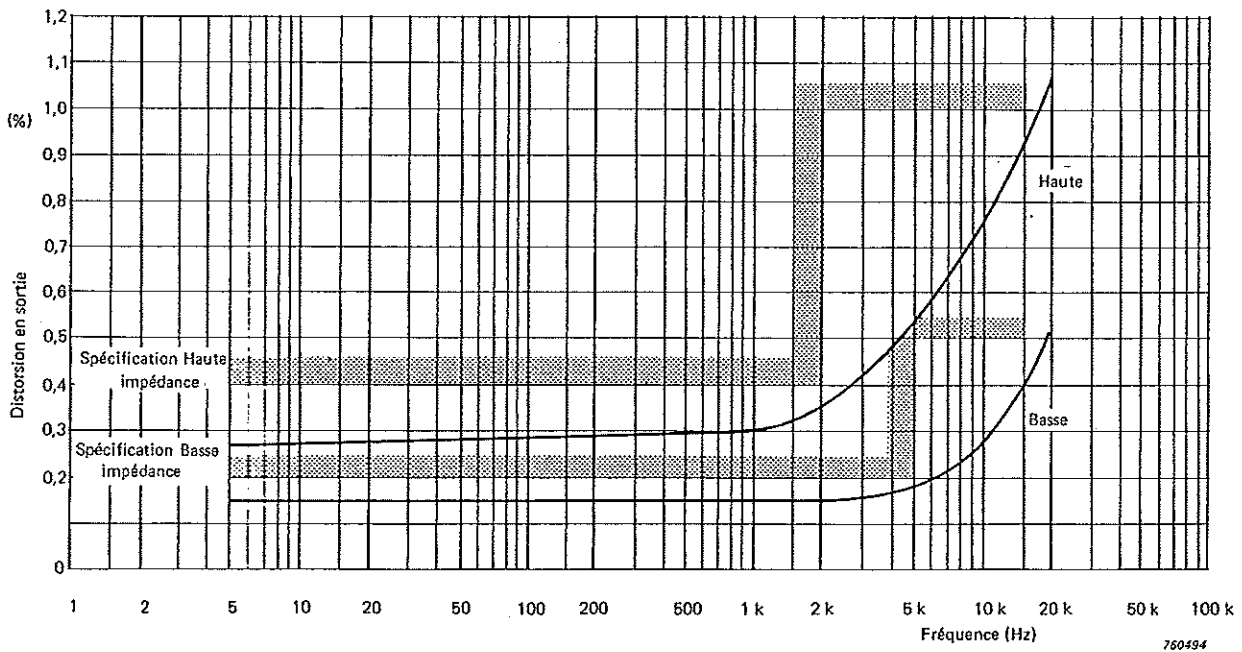


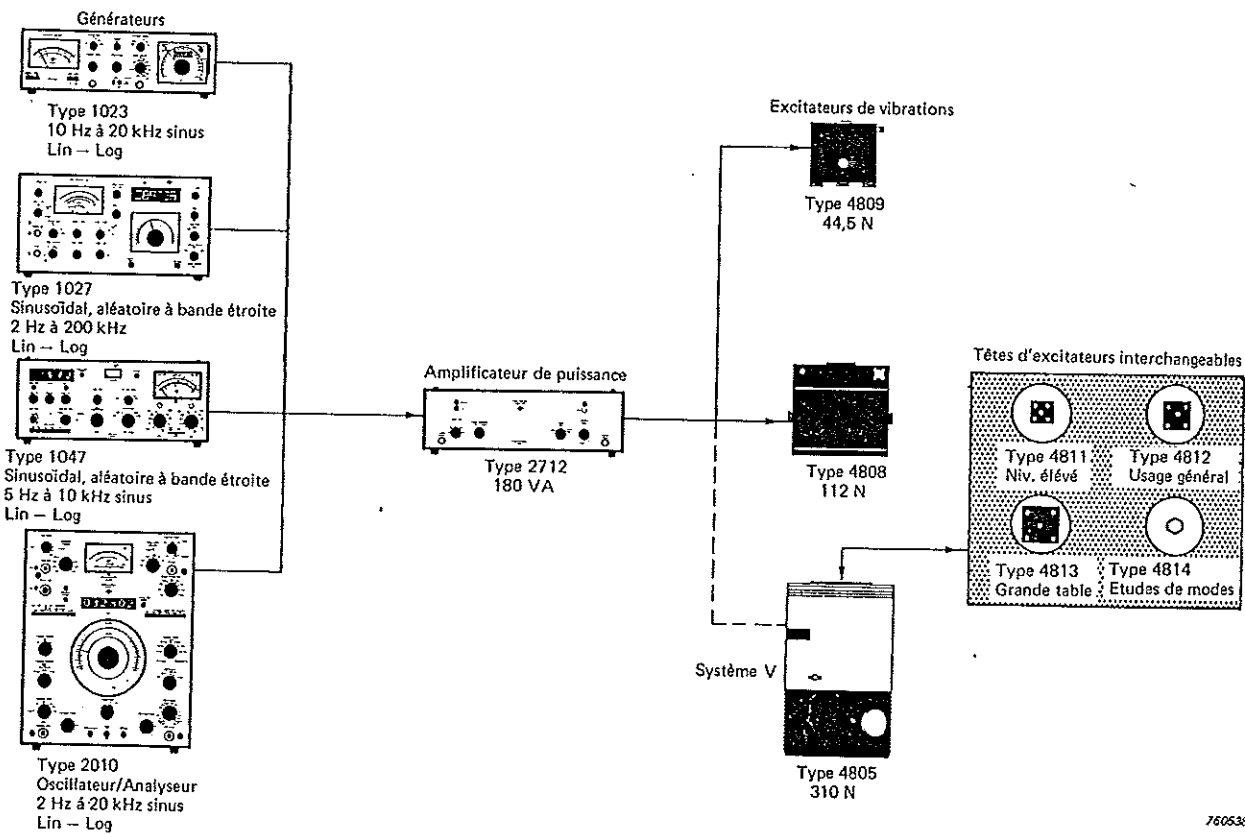
Fig. 4.6. Courbes typiques de pourcentage de distorsion harmonique pour les modes de basse et de haute impédance de sortie ("Low" et "High" OUTPUT IMPEDANCE) du 2712 lorsque celui-ci délivre une puissance de 180 VA dans une charge de 0,8 Ω

4.4. DISTORSION

La figure 4.6 représente le pourcentage de distorsion harmonique à la sortie du 2712. En considération du niveau de puissance de sortie de 180 VA de l'amplificateur, le pourcentage de distorsion obtenue à la sortie est très faible. Cela est dû à la forte contre-réaction utilisée et à l'emploi d'une sortie à couplage direct.

5. ACCESSOIRES

La gamme des générateurs de commande d'excitateurs et des excitateurs de vibrations B & K peut être utilisée avec le 2712^K comme représenté sur la figure 5.1. Des détails supplémentaires peuvent être obtenus à partir du catalogue résumé et du catalogue principal qui peuvent être envoyés sur simple demande.



760538

Fig.5.1. La gamme des équipements d'essai de vibrations B & K pour l'utilisation avec l'amplificateur de puissance 2712

