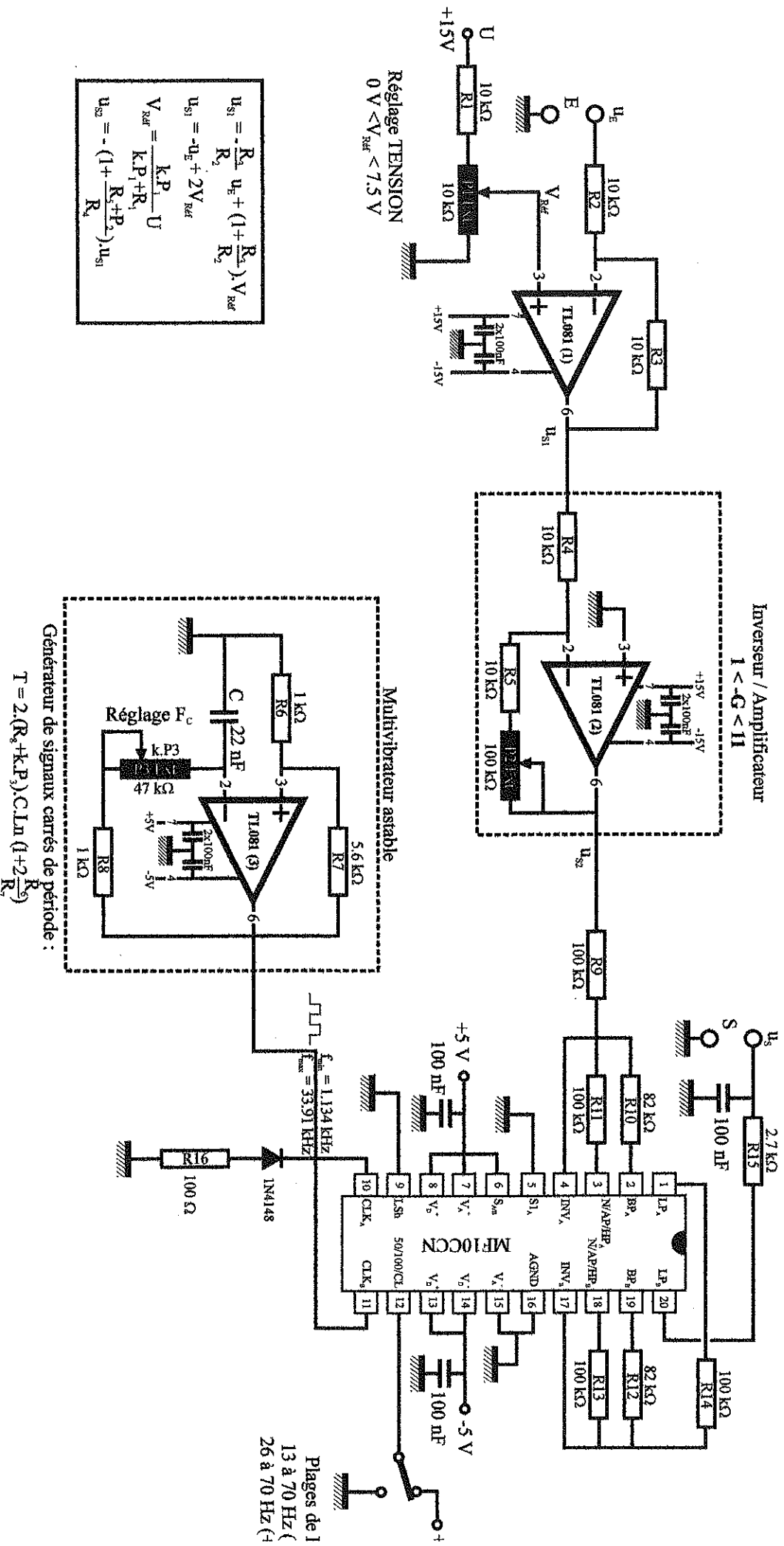


FILTRE PASSE-BAS MF10 du 2^{ème} ordre



$$U_{s1} = -\frac{R_3}{R_2} u_e + \left(1 + \frac{R_3}{R_2}\right) V_{RdF}$$

$$U_{s1} = -u_e + 2V_{RdF}$$

$$V_{RdF} = \frac{K \cdot P_1}{K \cdot P_1 + R_1} U$$

$$U_{s2} = -\left(1 + \frac{R_5 + P_2}{R_4}\right) \cdot U_{s1}$$