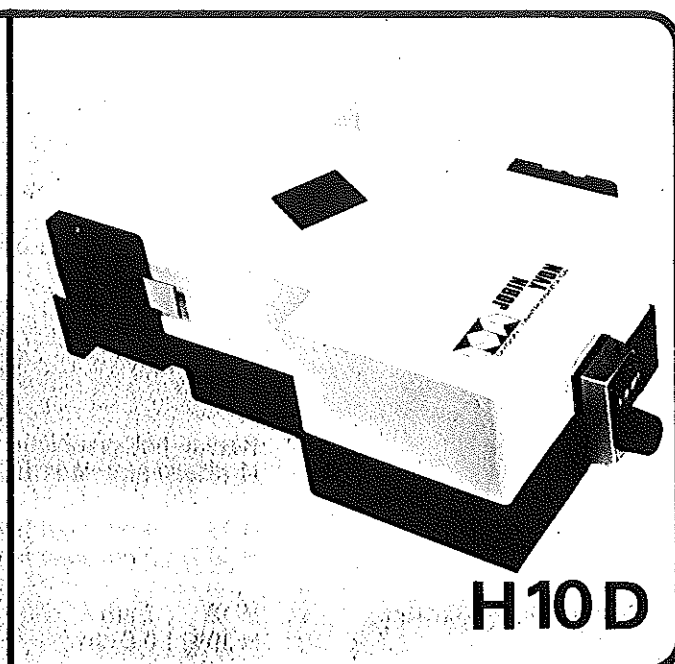
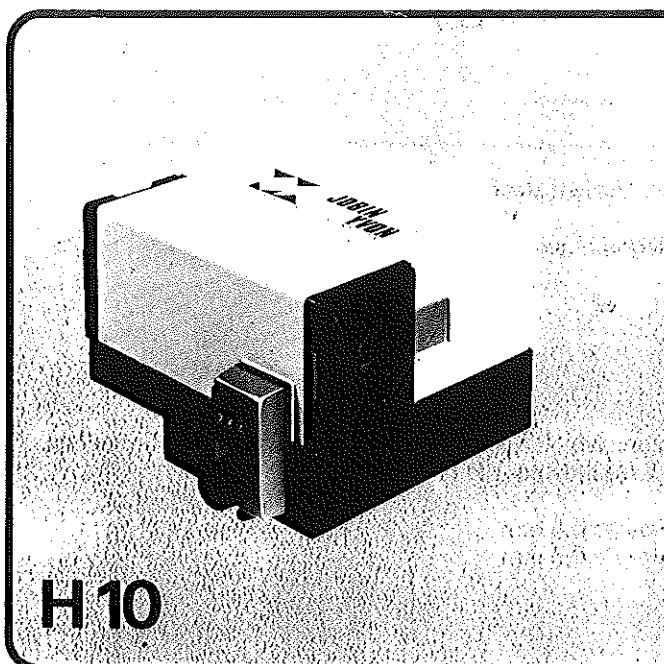


# H 10 / H 10 D

P15.3

## Monochromateurs compacts à réseaux holographiques concaves 10 cm de distance focale



### Un monochromateur compact

Faible encombrement : à peine plus d'un décimètre cube !

Poids plume : 1 kg.

Malgré ses dimensions réduites, le monochromateur H10 présente cependant des caractéristiques dignes d'équipements plus sophistiqués.

### Montage optique

Utilisant un réseau de diffraction holographique concave corrigé des aberrations qui joue un triple rôle : collimateur, disperser, focalisateur.

### Résolution

Typiquement 1 nm à 500 nm.

### Luminosité importante

Grâce à son ouverture de F/3,5.

### Fentes

Fentes fixes interchangeables, continûment réglables en hauteur.

### Grande pureté spectrale

Taux de réjection de la lumière parasite important ( $10^{-5}$  à 8 nm de la raie laser 6328 Å).

### Nombreux accessoires

Permettant la réalisation d'ensembles optiques complets (sources, détecteurs, bancs optiques, motorisation, enregistreurs, ...).

### Un monochromateur double peu encombrant

Le H 10 D est actuellement le monochromateur double le plus compact existant sur le marché.

### Montage optique

Le monochromateur H 10 D est construit autour de deux réseaux holographiques concaves corrigés des aberrations et couplés mécaniquement. Ce sont les deux seuls composants optiques de l'appareil.

### Résolution

Typiquement 0,5 nm à 500 nm.

**Luminosité importante** Ouverture F/3,5.

### Fentes

Fentes fixes interchangeables, continûment réglables en hauteur. Fente intermédiaire interchangeable.

### Taux de réjection de la lumière parasite

Tout à fait remarquable pour cette catégorie d'équipement :  $2 \times 10^{-9}$  à 8 nm de la raie laser 6328 Å.

### Nombreux accessoires

identiques à ceux du H 10.

### Domaines d'application

Particulièrement variés :

- fluorescence — spectroscopie Raman
- étude de plasmas, etc...



**JOBIN  
YVON**

DIVISION D'INSTRUMENTS S.A.

I.S.A. JOBIN YVON  
16-18, Rue du Canal BP 118  
91163 Longjumeau, Cédex - France  
Tél. : (6) 909.34.93  
Télex : JOBYVON 692 882 F

## MONOCHROMATEUR H.10

## MANUEL D'INSTRUCTION

Le H.10 est un monochromateur à réseau holographique concave blazé et corrigé des aberrations. Ce qui lui permet d'être le monochromateur le plus lumineux du marché dans cette classe d'instrument compact et d'emploi facile.

Différents H.10 sont proposés ; seul le type de réseau diffère, suivant le domaine spectral où le client veut travailler.

Les modèles sont :

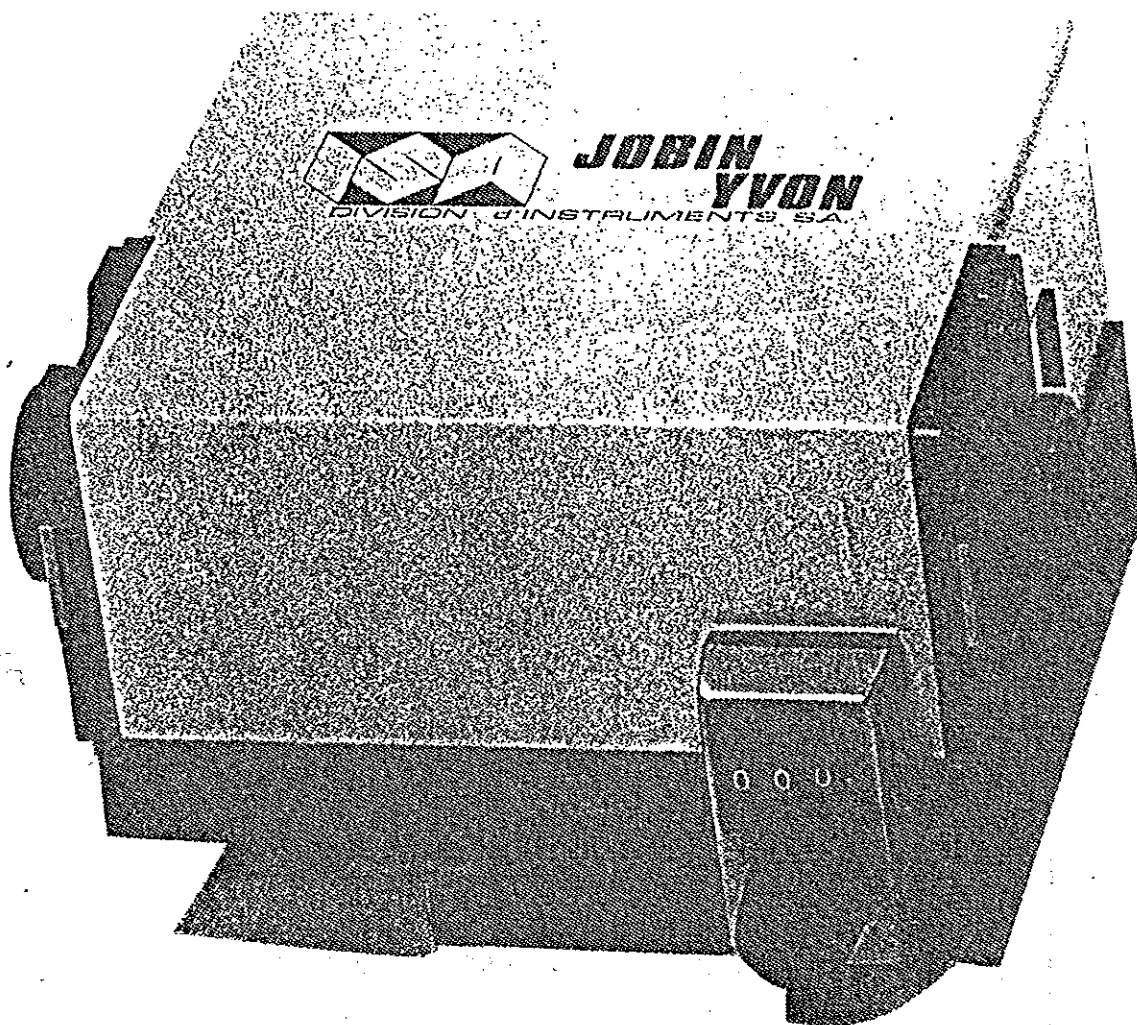
Modèles	Références	Domaine spectral	Réseaux
H.10 U.V.	11.070.045	200-750 nm	1200 tr/mm
H.10 Visible	11.070.054	350-800 nm	1200 tr/mm
H.10 I.R.	11.070.056	0,4-1,6 $\mu$	600 tr/mm

Un certain nombre d'accessoires sont prévus : sources, détecteurs, automatisme de longueur d'onde, ...

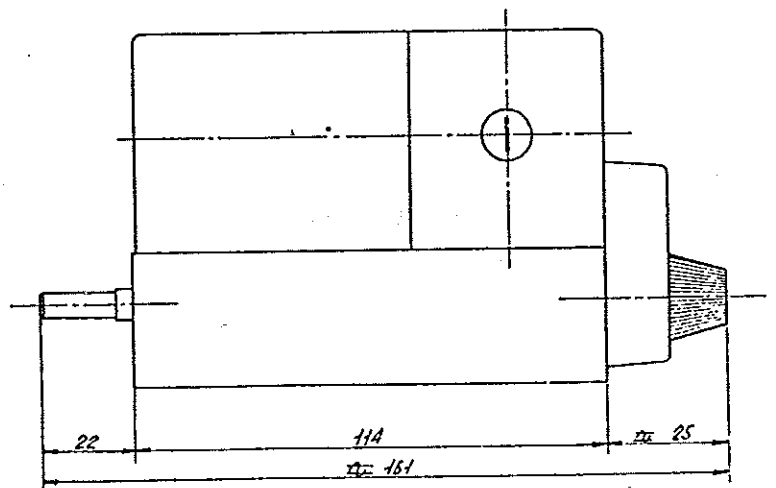
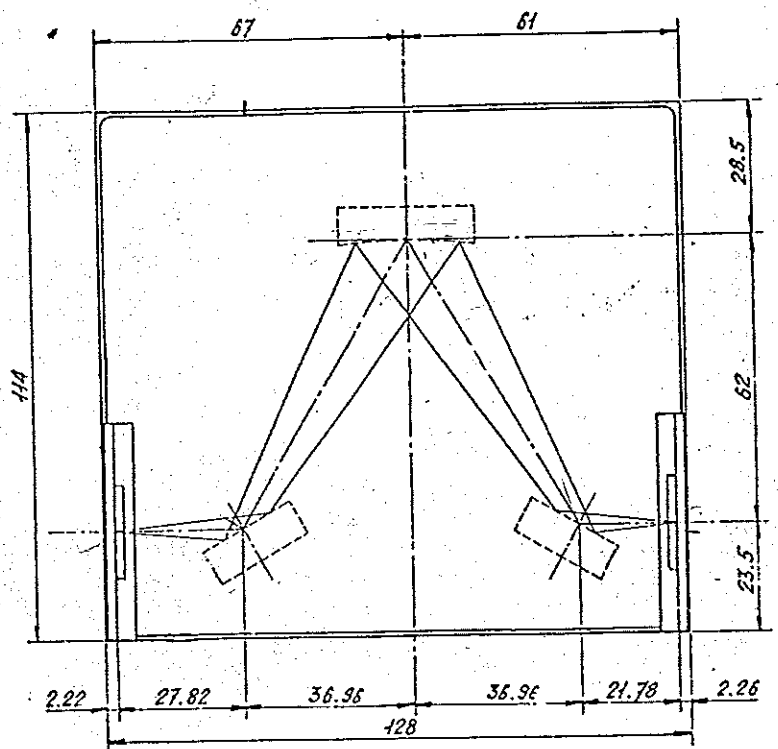
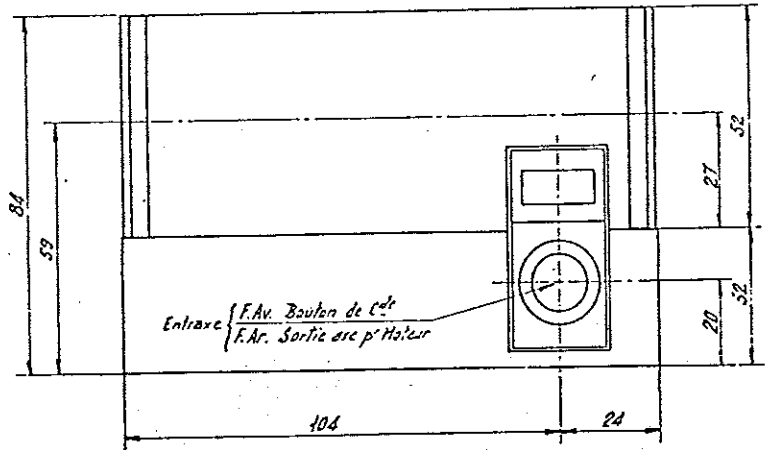
## S O M M A I R E

---

- I DESCRIPTION ET SCHEMA DU MONOCHROMATEUR H.10
- II TAUX DE LUMIERE PARASITE ET RESOLUTION
  - 2.1. Lumière parasite
  - 2.2. Résolution
- III ACCESSOIRES
  - 3.1. Sources
  - 3.2. Détecteur
  - 3.3. Moteurs



MONOCHROMATEUR H.10



## I

### DESCRIPTION ET SCHEMA DU MONOCHROMATEUR H.10

Monochromateur à réseau holographique concave, 1200 tr/mm ou 600 tr/mm (modèle IR) corrigé de l'astigmatisme.

Son domaine spectral s'étend de 200 à 750 nm (UV) ou 350-800 nm (Vis.), 0,4 - 1,6  $\mu$  (I.R.).

Ouverture f/3,5.

Distance focale : 100 mm

Dispersion dans le plan des fentes : 8 nm/mm pour les modèles UV et Vis., et 16 nm/mm pour les modèles IR.

Les fentes d'entrée et de sortie sont en ligne, elles sont droites, fixes et interchangeable. Les largeurs standards des fentes livrées avec l'appareil sont de 0,5 - 1 et 2 mm (modèles UV et Vis.) et 1, 2 et 4 mm pour les modèles IR., correspondant à 4, 8, 16 nm de bande passante (pour modèles UV ou Vis.). Chacune d'elle est équipée d'un limiteur de hauteur. Hauteur maximum 8 mm, hauteur minimum 2 mm. En option, il peut être fourni des fentes de bandes passantes de largeurs 0,05 - 0,1 - 0,25 ou 2,5 mm.

Défilement linéaire en longueur d'onde, lecture directe en nm sur un compteur mécanique, précision de lecture 0,2 nm.

La lecture sur le compteur est directe avec un réseau 1200 tr/mm. Quand le H.10 est équipé avec un réseau de 600 tr/mm (modèle IR), on doit multiplier par 2 la lecture affichée sur le compteur pour avoir la longueur d'onde vraie.

Encombrement de l'appareil :

- Hauteur 84 mm
- Longueur 128 mm
- Largeur 114 mm

Poids 1,5 Kg

Hauteur de l'axe optique : 59 mm

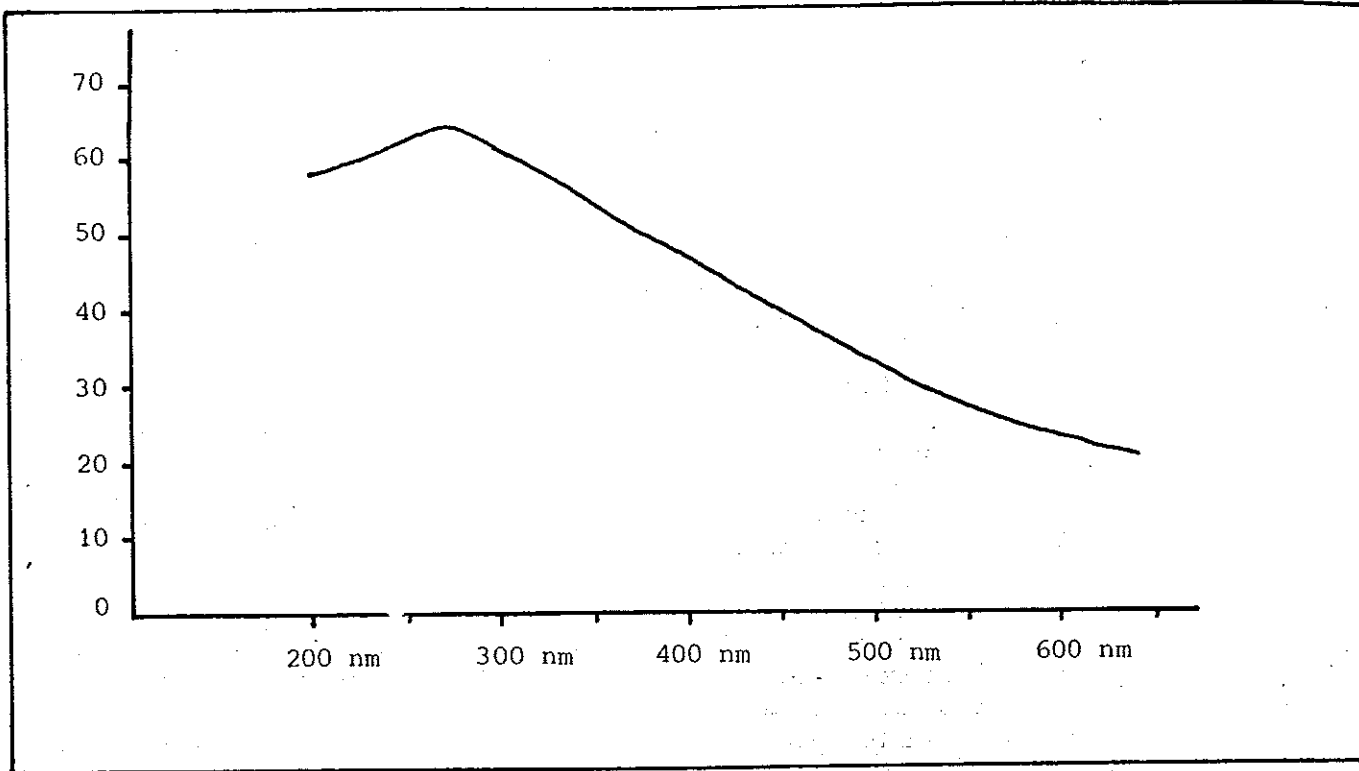
## II

### TAUX DE LUMIERE PARASITE ET RESOLUTION

#### 2.1. Lumière parasite

##### 2.1.1. Lampe à iode

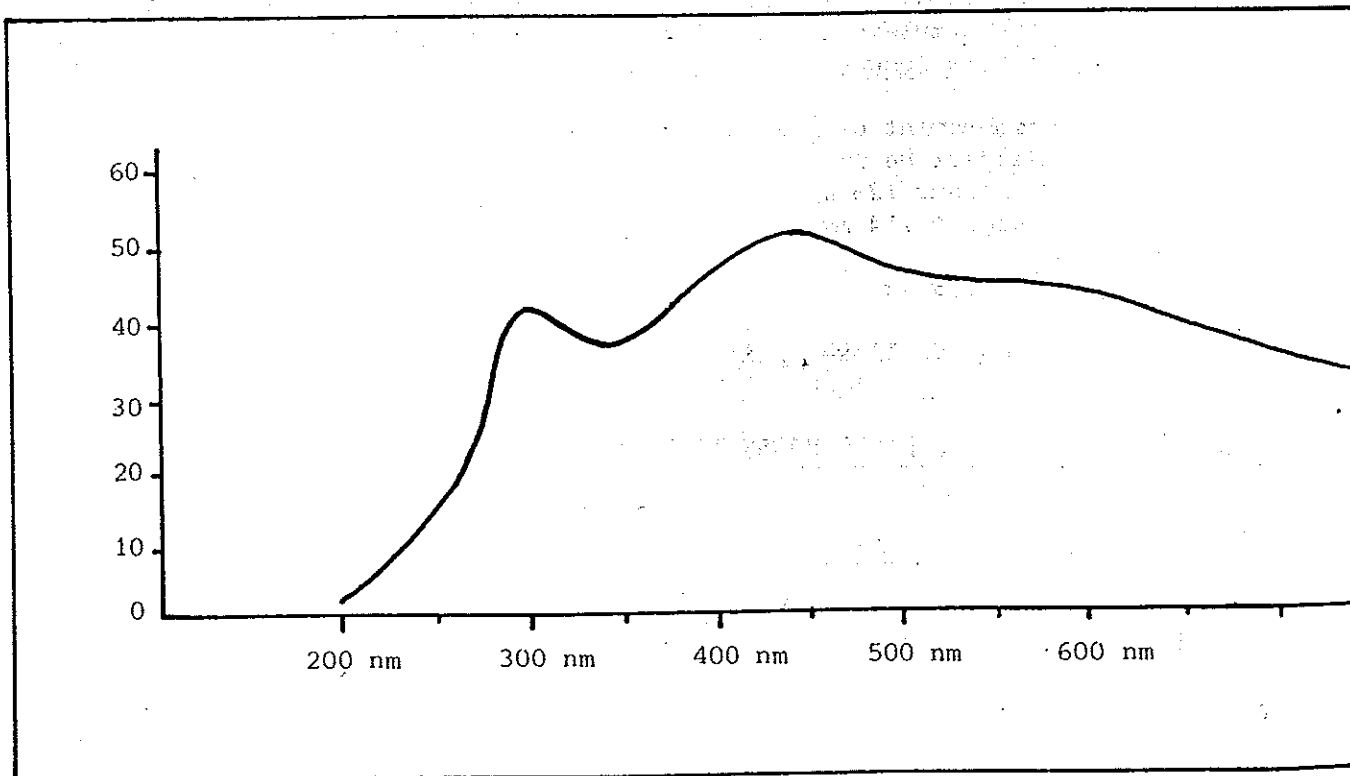
Taux de lumière parasite à 270 nm < 5 %.

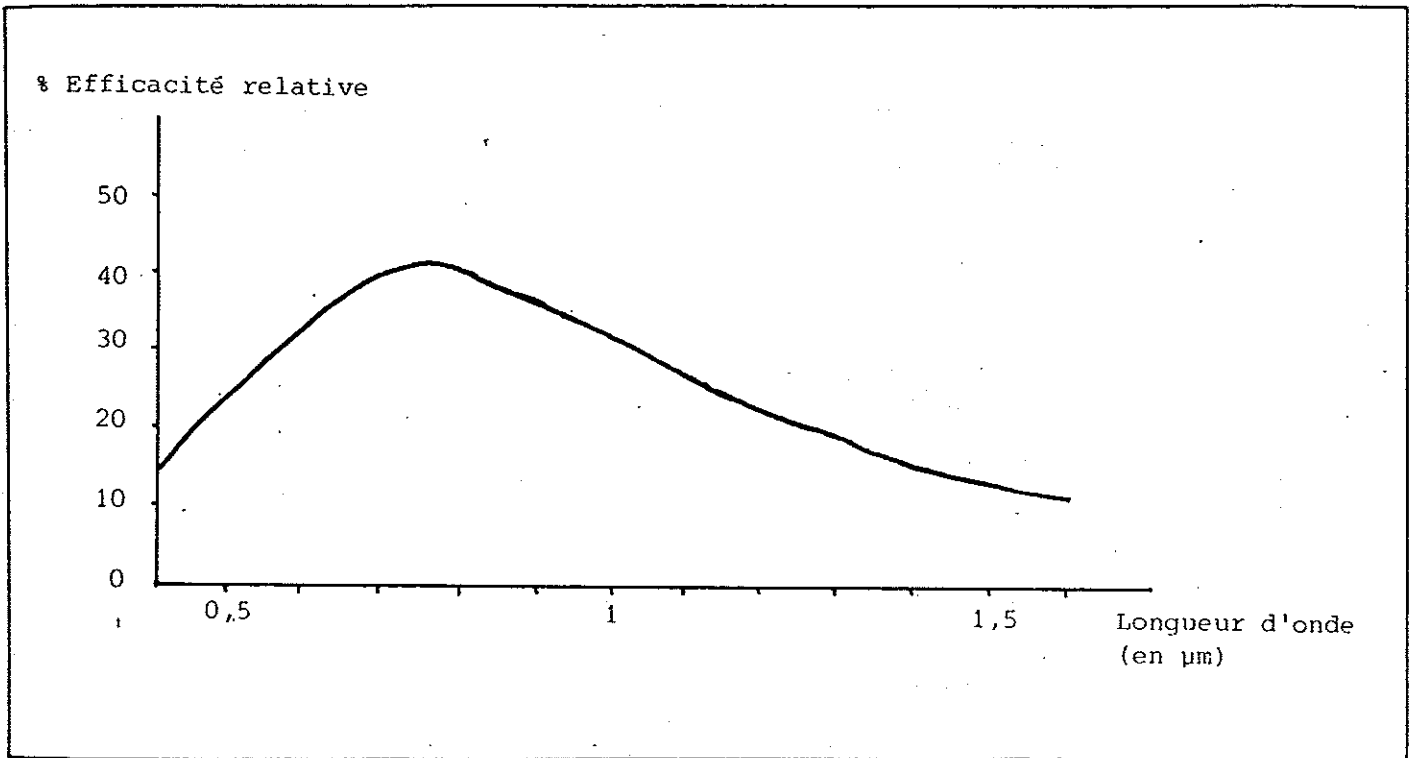


le monochromateur H.10 U.V.

Courbes d'efficacité des réseaux 1200 tr/mm équipant :

le monochromateur H.10 Visib





Courbe d'efficacité des réseaux 600 tr/mm équipant les Monochromateurs H.10 I.R.



### 2.1.2. Lampe Xénon

Taux de lumière parasite à 220 nm < 5 %

### 2.2. Résolution

Le monochromateur équipé de deux fentes (largeur 0,05 mm) de bande passante 0,4 nm et de hauteur 2 mm, a pour résolution 0,6 nm, à une longueur d'onde égale à 580 nm, avec un réseau de 1200 tr/mm.

## III ACCESSOIRES

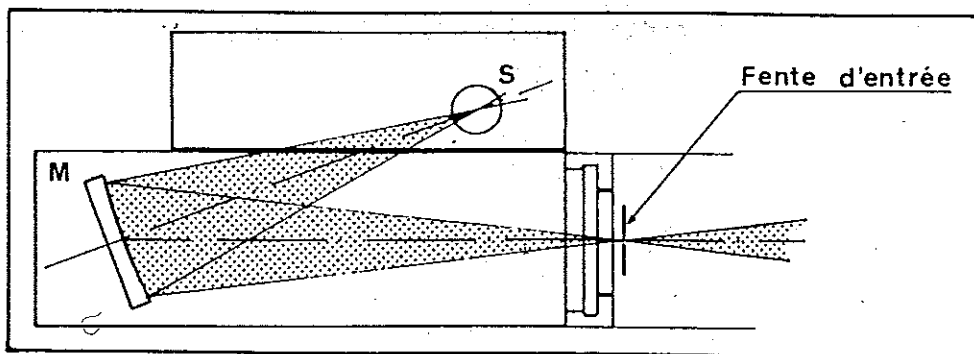
Des accessoires sont prévus pour s'adapter rapidement et simplement sur le H.10 :

- Sources : lampe à iode 70 W - Lampe à Xénon 75 W.
- Détecteurs - Photomultiplicateurs
- Moteur pour défilement automatique en longueur d'onde.

### 3.1. Les sources

#### 3.1.1. Source à iode

Domaine spectral : 220 nm - 2 microns

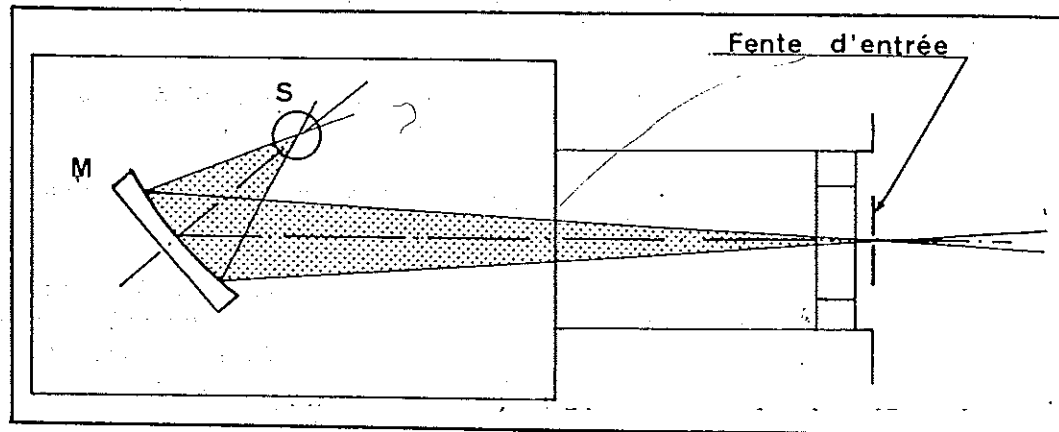


Elle se compose :

- d'une lampe à iode "Mazda H2" 24 V, 70 W, enveloppe de quartz ;
- d'un miroir sphérique focalisant le filament de la source sur la fente d'entrée ;
- d'une lentille placée sur la fente d'entrée du monochromateur, conjugant le miroir sphérique et le réseau ; sur commande.
- d'un support amovible pour filtres  $\varnothing$  25/4 (1 pouce) ;
- d'une alimentation de lampe : secteur 220/24 V avec interrupteur et voyant lumineux.

### 3.1.2. Source Xénon

Domaine spectral 180 nm - 1 micron



Elle se compose :

- d'une lampe Xe "OSRAM 75 W"
- d'une alimentation stabilisée 110/220 V - 50/60 Hz avec bloc amorçage incorporé, voyant lumineux ;
- d'un miroir elliptique qui focalise l'arc sur la fente d'entrée ;
- d'une lentille placée devant la fente d'entrée qui conjugue le miroir elliptique et le réseau. (sur commande).

### 3.1.3. Fixation des sources

Présenter l'ensemble et le fixer sous le H.10, à l'aide de la vis moletée.

### 3.2. Détecteurs

Le détecteur utilisé est un photomultiplicateur à fenêtre latérale type IP 28, HAMAMATSU R.106, HAMAMATSU R.212, HAMAMATSU R.406, HAMAMATSU R. 446.

Le boîtier PM se fixe par l'intermédiaire d'une bague moletée sur la fente de sortie du H.10.

Une alimentation THT réglable de 200-1000 V avec affichage galvanométrique commande la haute tension du photomultiplicateur.

### 3.3. Moteurs

#### 3.3.1. Ensemble moteur pas à pas avec alimentation (ISA, Inc)

Il se monte directement sur la vis de défilement du réseau (l'axe sortant à l'arrière du H.10).

Il comprend une partie mécanique et une partie électronique de commande.

Cet ensemble permet d'explorer tout un domaine spectral, dans les deux sens, par cycle, etc... Il suffit d'introduire à l'aide du pupitre de commande, les différents paramètres de l'exploration (bornes, sens, vitesse, nombre de cycles, ...) et de démarrer le balayage.

Cet équipement peut être piloté par ordinateur.