

Caractéristiques des lames de Quartz

Dimensions surface utile : 10x10mm

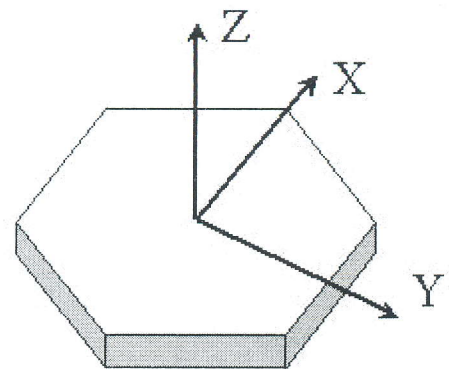
Épaisseur : 1mm

2 Faces polies

Indice : No 1.544 - Ne 1.553

Taille de la lame :

- suivant les axes optiques rapides et lents, X et Y (OCP440)
- suivant l'axe de propagation, Z (OCP445)



Expériences possibles

Taillée parallèlement à l'axe optique OCP440 :

Observation d'un spectre cannelé et mesure de la biréfringence du Quartz.

Placez la lame de quartz OCP440 entre 2 polariseurs croisés à 45° .

Eclairez avec une source polychromatique et observez en sortie le spectre cannelé obtenu avec un spectroscopie, un spectromètre ou un goniomètre.

La lame de quartz placée entre un polariseur et un analyseur croisés, donne lieu à des interférences. Avec un compensateur de Babinet ou en utilisant la lunette autocollimatrice d'un goniomètre, on peut mesurer et calculer la différence de marche induite par l'écart entre les 2 indices du cristal biréfringent, un des chemins passant par l'axe rapide, et l'autre passant par l'axe lent suivant la position des polariseurs.

Taillée perpendiculairement à l'axe optique OCP445 :

Mise en évidence de la polarisation rotatoire d'une lame de Quartz

On éclaire la lame de Quartz OCP445 en incidence normale avec un laser polarisé rectilignement.

On vérifie que la polarisation transmise est toujours rectiligne mais a tourné d'un angle que l'on peut calculer grâce à l'épaisseur connue de celle-ci et selon la longueur d'onde de la source utilisée.