

RANCH *E*nseignement
 1, rue Jacquard
 69680 CHLASSIEU
 Tél : 04-78-90-72-72
 Télécopie : 04-78-40-69-30

LOTARON
 P3.9

STROBOSCOPE DIGITAL

Réf.: R41242

DÉPARTEMENT DES SCIENCES DE LA MATIÈRE
 PHYSIQUE ENSEIGNEMENT
 ÉCOLE NORMALE SUPÉRIEURE DE LYON
 46, Allée d'Italie
 69364 LYON CÉDEX 07

• Durée d'utilisation :

Au-dessous de 1000 tr/minute \approx 30 minutes.
 Au-dessus de 3000 tr/minute \approx 5 minutes.

Laisser refroidir 10 minutes environ entre 2 cycles de mesure.

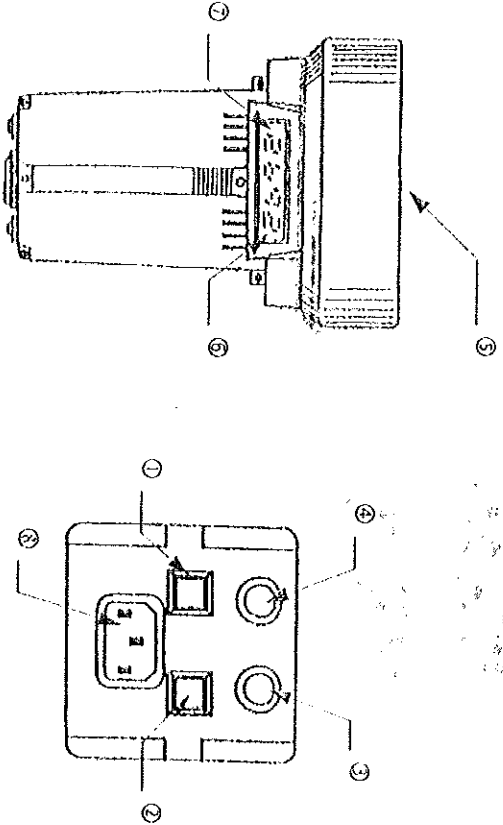
• Angles d'ouverture du faisceau lumineux : 80°

• Remplacement du tube flash :

Changer la lampe quand celle-ci démarre irrégulièrement à la vitesse de 300 tr/minute.

Ce modèle de stroboscope est construit autour d'un microprocesseur de haute précision avec un affichage digital de la lecture. Sa grande luminosité en fait l'appareil idéal pour mesurer ou inspecter la vitesse des équipements tournants, ventilateurs, centrifugeuses, pompes, moteurs et autres équipements en maintenance, production, contrôle qualité, laboratoire ainsi que, dans la démonstration de l'effet stroboscopique dans les lycées et collèges.

1. Description :



- ① Interrupteur Marche/Arrêt.
 - ② Sélecteur d'échelle haute et basse.
 - ③ Bouton de réglage fin.
 - ④ Bouton d'ajustage de la course.
 - ⑤ Tube flash.
 - ⑥ Indicateur d'échelle.
- Au cas où l'indicateur indique une valeur supérieure à 10000 tours/minute, la lampe indicatrice s'allumera. Alors, il faut multiplier l'indication par 10.
- ⑦ Afficheur.
 - ⑧ Cordon d'alimentation.

II. Utilisation :

1. Préparation :
 - Connecter le cordon d'alimentation sur la prise 220V.
 - Mettre l'interrupteur sur la position "ON".
 - Choisir la gamme basse (LOW) ou haute (HIGH) à l'aide du commutateur.

2. Réglage de la vitesse :

Lors du réglage de la vitesse, il faut que le stroboscope fonctionne en synchronisme avec l'objet à observer (un éclair par tour). Un stroboscope immobilisera également un phénomène rotatif pour des rapports de vitesse/révolution de 2/1, 3/1, 4/1, etc., ce phénomène est normal et dû aux harmoniques. Pour être sûr de se trouver en synchronisme, tourner le réglage de vitesse jusqu'à ce que deux images de la pièce ou du repère apparaissent, on se trouve alors au double de la vitesse réelle. Diminuer la fréquence des éclairs jusqu'à ce qu'une seule image fixe apparaisse, c'est la vitesse réelle.

3. Inspection de pièce en mouvement :

Pour une pièce en mouvement, fixer l'image de celle-ci comme au paragraphe ci-dessus, faire varier doucement la fréquence des éclairs en plus ou en moins. Cela permet de donner à la pièce, un mouvement de rotation lente pour observer la totalité de la circonférence.

III. Spécifications techniques :

Afficheur	LED 4 digits 8 mm
Gamme du flash	100 à 1000 Flash/minute
Précision	± 1 digit (100 à 5000 FPM/RPM) ± 0,05% (au-delà de 5000 FPM/RPM) FPM = Flash/minute - RPM = Tours/minute
Temps d'échantillonnage	1 seconde
Température d'utilisation	de 0 à 50°C à - de 80% d'humidité relative
Microprocesseur	microprocesseur LSI exclusif et un quartz pour commander la base de temps
Resolution	1 FPM/RPM à moins de 10000 FPM/RPM 10 FPM/RPM au-delà de 10000 FPM/RPM
Dimension	210 * 120 * 120 mm
Alimentation	220V 50 Hz
Poids	≈ 1 Kg

Spécifications du tube flash			
Tube flash	lampe Xénon	Couleur du flash	Xénon blanc 6500°K
Durée de l'éclair	≈ 60 à 100 us	Energie du flash	4 Watts/seconde (toutes)

Pour prolonger la vie de votre appareil et pour obtenir une meilleure utilisation, veuillez suivre attentivement les instructions ci-après :