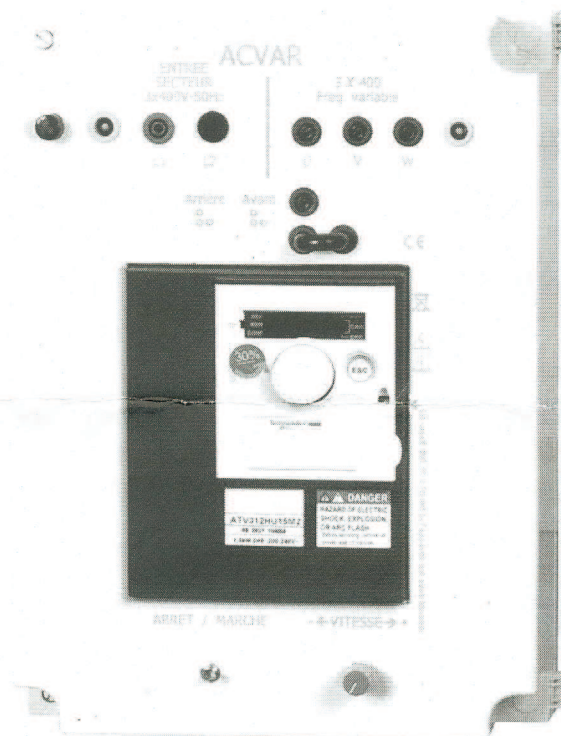




Notice d'utilisation

IMPRIMÉ SUR PAPIER RECYCLE



REGLAGES DU VARIATEUR REF. ACVAR5

ACVAR5 – VARIATEUR DE FREQUENCE pour moteur asynchrone triphasé

ACVAR5 est un variateur de vitesse pour moteur asynchrone triphasé à cage (jusqu'à 1500W). Il comporte un terminal de réglage, permettant de multiples fonctions : rampes d'accélération et décélération réglables, roue libre, arrêt rapide, limiteur de vitesse, de couple, ...

Un potentiomètre en façade règle directement la fréquence d'échantillonnage, donc la vitesse de rotation du moteur. Un cavalier sélectionne le sens de rotation.

CARACTERISTIQUES ELECTRIQUES

Alimentation: Monophasé 230 VAC (50/60Hz)

Puissance admissible du moteur: jusqu'à 1500W

Courant de sortie permanent max: 8A

Tension secondaire: triphasé 230VAC

Couple transitoire max: 150% of the nominal torque

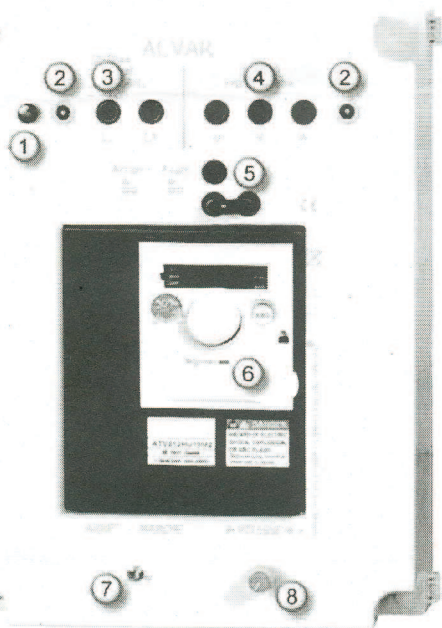
Courant de sortie max: 12A

Raccordement: Bornes de sécurité Ø 4mm

UTILISATION DU VARIATEUR

ATTENTION: Le premier branchement à effectuer consiste à raccorder la borne de terre à la terre du réseau, et la borne de masse du moteur, à la borne de terre du variateur.

SCHEMA DE RACCORDEMENT



- 1) Voyant de mise sous tension.
- 2) Terre
- 3) Entrées secteur 230V-AC 50/60Hz
- 4) Sorties vers moteur U+V+W+T (3 x 230V)
- 5) Switch permettant l'inversion du sens de rotation
- 6) Panneau de paramétrage du variateur
- 7) Interrupteur RUN
- 8) Potentiomètre de consigne vitesse

Attention, les tensions entre phases délivrées par le variateur étant de 230VAC, un moteur 230/400V doit être couplé en TRIANGLE.

Raccorder le variateur au réseau 230VAC .

Mettre le potentiomètre de vitesse en position 0.

Enfoncer le cavalier de sens de marche sur le sens de rotation choisi.

Mettre en marche.

Tourner lentement le potentiomètre de réglage de la vitesse.

Veillez bien télécharger la notice complète (réf : ATV312HU15M2) sur le site Schneider

CERTIFICAT DE CONFORMITE - MARQUAGE CE - NORMES

Conforme à la norme basse tension directive EN61010, CEI1010 VDE 0411

Classement : Classe: I – Catégorie de surtension III Tension 1000V Pol2

Normes compatibilité électromagnétique : EN50081-1, EN55011, EN50082-2 sans objet

Fait à Gradignan le 20/07/2006

Le service technique, par son directeur
M.LABORDE

SARL LANGLOIS ZI DU HAUT VIGNEAU 33174 GRADIGAN



⚠️ ⚠️ DANGER

RISQUE D'ÉLECTROCUTION, D'EXPLOSION OU D'ARC ÉLECTRIQUE

- Seul le personnel qualifié, connaissant et comprenant le contenu du présent manuel et toutes autres documentations produit pertinentes; qui ont été formés pour reconnaître les dangers et éviter les risques associés est autorisé à travailler sur et avec ce produit. Seul le personnel qualifié est habilité à procéder à l'installation, au réglage, à la réparation et à la maintenance.
- Le constructeur de l'installation est tenu de s'assurer de la conformité de l'installation avec toutes les exigences des réglementations internationales et nationales ainsi que toutes les autres réglementations applicables en matière de mise à la terre de l'installation.
- Plusieurs pièces du produit notamment les circuits imprimés, fonctionnent à la tension réseau. Ne les touchez pas. Utilisez uniquement des outils isolés électriquement.
- Ne touchez pas les composants non blindés ou les connexions des vis du bornier lorsqu'une tension est présente.
- Le moteur produit une tension en cas de rotation de l'arbre. Protéger l'arbre du moteur contre tout entraînement externe avant d'effectuer des travaux sur l'installation.
- Des tensions alternatives peuvent se coupler sur des conducteurs inutilisés dans le câble moteur. Isoler les conducteurs inutilisés aux deux extrémités du câble moteur.
- Ne mettez pas en court-circuit les bornes du bus DC ou les condensateurs du bus DC ou les bornes de connexion de la résistance de freinage.
- Avant d'effectuer des travaux sur l'installation :
 - Débranchez toutes les sources d'alimentation, y compris l'alimentation contrôle externe.
 - Apposer un panneau "Ne pas mettre en marche" sur tous les commutateurs.
 - Protéger tous les commutateurs contre le ré-enclenchement.
 - Attendre 15 minutes pour permettre aux condensateurs du bus DC de se décharger. La LED du bus DC éteinte n'indique pas, de manière certaine, l'absence de tension sur le bus DC qui peut excéder 800 Vdc.
 - Mesurez la tension sur le bus DC en utilisant un voltmètre réglé sur le bon calibre pour vérifier que la tension est inférieure à 42 Vdc
 - Si les condensateurs de bus DC ne se déchargent pas complètement, contactez votre représentant local Schneider Electric.
- Ne réparez pas et ne faites pas fonctionner le produit.
- Installez et fermez tous les couvercles avant de mettre le variateur sous tension.

Le non-respect de ces instructions entraînera la mort ou des blessures graves.

L'installation, l'utilisation, la réparation et la maintenance des équipements électriques doivent être assurées par du personnel qualifié uniquement. Schneider Electric décline toute responsabilité quant aux conséquences de l'utilisation de ce produit.

Les informations fournies ci-dessous concernent l'utilisation d'un **variateur unique** relié à un **moteur unique par un câble moteur d'une longueur inférieure à 50 mètres**. Dans tout autre cas, consultez le guide d'installation (BBV46390) et de programmation (BBV46384) de l'ATV312 sur le site Internet www.schneider-electric.com.

1 Vérification de la livraison

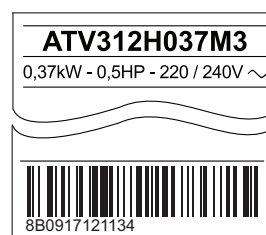
- Ouvrez l'emballage et vérifiez que l'ATV312 n'a pas été endommagé.

⚠️ AVERTISSEMENT

VARIATEUR ENDOMMAGÉ

N'installez pas et ne faites pas fonctionner un variateur ou accessoire de variateur s'il semble être endommagé.
Le non-respect de ces instructions peut provoquer la mort, des blessures graves ou des dommages matériels.

- Vérifiez que la référence du variateur imprimée sur l'étiquette est conforme au bordereau de livraison correspondant au bon de commande.
Notez la référence du modèle : _____ et le n° de série du variateur : _____

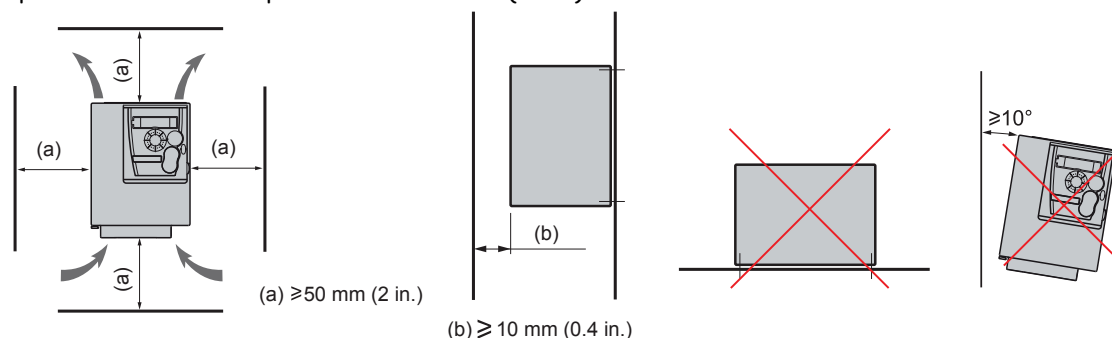


2 Vérification de la compatibilité avec l'alimentation

- Vérifiez que la **tension réseau** est compatible avec la plage d'alimentation du variateur.
Tension réseau _____ V / Plage de tension du variateur _____ V
Plage du variateur : ATV312●●●●M2 = 200/240 V monophasé / ATV312●●●●M3=200/240 V triphasé
ATV312●●●●N4 = 380/500 V triphasé / ATV312●●●●S6 = 525/600 V triphasé

3 Montage du variateur en position verticale

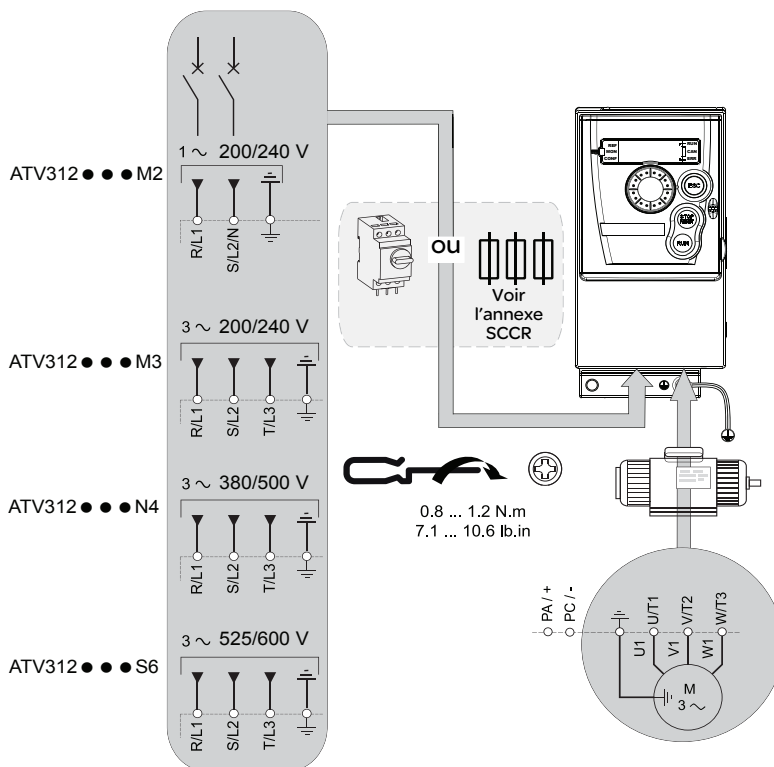
Pour une température de l'air ambiant pouvant atteindre 50 °C (122 °F)



Consultez le Guide d'installation (BBV46390) sur le site Internet www.schneider-electric.com pour connaître les autres conditions thermiques.

4 Câblage de la puissance

- Câblez le variateur à la terre.
- Vérifiez le calibre du disjoncteur ou la valeur nominale des fusibles (voir l'annexe SCCR).
- Vérifiez que la tension du moteur est compatible avec la tension du variateur.
Tension du moteur _____V.
- Câblez le variateur au moteur.s
- Câblez le variateur à l'alimentation secteur.

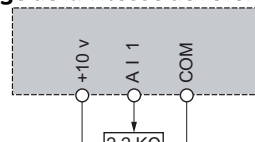


5 Câblage de la commande et choix de la configuration:

51 OU 52

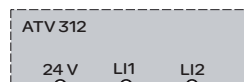
51 [Configuration à Distance] (Contrôle par référence externe)

- Vérifier SW1 = « SOURCE »
- Câblage de la vitesse de référence :



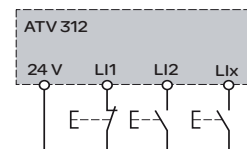
- Câblage du contrôle :

En commande deux fils :



LI1 : avant
LI2 : arrière

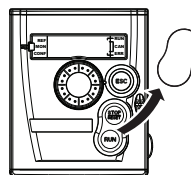
En commande trois fils :



LI1 : arrêt
LI2 : avant
Llx : arrière

- Étapes suivantes, faire: 6+7+8+91

52 [Configuration Locale] (Contrôle par référence interne).



Faire: 6+7+8+92

6 Mise sous tension du variateur

- Vérifiez que les entrées logiques utilisées ne sont pas actives (voir Li1, Li2, Lix).
- Mettez le variateur sous tension.
- Lors de la première mise en marche, le variateur affiche **n 5 t** (Commande 3 fils) ou **r d y** (Commande deux fils), après avoir appuyé sur il affiche **b F r**.
- Lors des mises en marche suivantes, le variateur affiche **n 5 t** ou **r d y**.

7 Réglage des paramètres du moteur

- Consultez la plaque signalétique du moteur pour définir les paramètres suivants.

Menu	Code	Description	Réglage usine	Réglage client
d r C - [COMMANDE DU MOTEUR]	b F r	[Standard fréq. mot] : Fréquence standard du moteur (Hz)	5 0 . 0	
	U n 5	[Tension nom. mot] : Tension nominale du moteur sur la plaque signalétique du moteur (V)	valeur nominale du variateur	
	F r 5	[Fréq. nom. mot] : Fréquence nominale du moteur sur la plaque signalétique du moteur (Hz)	5 0 . 0	
	n C r	[Courant nom. mot] : Courant nominal du moteur sur la plaque signalétique du moteur (A)	valeur nominale du variateur	
	n 5 P	[Vitesse nom. mot] : Vitesse nominale du moteur sur la plaque signalétique du moteur (tr/min)	valeur nominale du variateur	
	C 0 5	[Cosinus Phi mot. 1] : Cosinus ϕ nominal du moteur sur la plaque signalétique du moteur	valeur nominale du variateur	

7 Réglage des paramètres du moteur (suite)

- Réglez le paramètre **tUn** sur **n0**.

Menu	Code	Description	Réglage usine	Réglage client
drc - [COMMANDE MOTEUR]	tUn	[Auto-réglage]: Auto-réglage pour Un5 , Fr5 , nCr , n5P et C05	n0	

⚠ DANGER

RISQUE D'ÉLECTROCUTION OU D'ARC ÉLECTRIQUE

- Au cours d'un auto-réglage, le moteur fonctionne avec le courant nominal.
- N'intervenez pas sur le moteur pendant un auto-réglage.

Le non-respect de ces instructions entraînera la mort ou des blessures graves.

⚠ DANGER

DÉMARRAGE INTEMPESTIF DE L'APPAREIL

- Les valeurs nominales des paramètres du moteur **Un5**, **Fr5**, **nCr**, **n5P** et **C05** doivent être correctement configurées avant de lancer l'auto-réglage.
- Si un ou plusieurs de ces paramètres sont modifiés après l'auto-réglage, **tUn** est à nouveau réglé sur **n0** et la procédure doit être répétée.

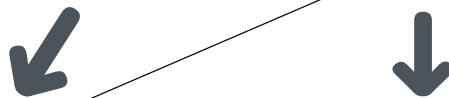
Le non-respect de ces instructions entraînera la mort ou des blessures graves.

8 Définition des paramètres de base

Menu	Code	Description	Réglage usine	Réglage client
SEt - [RÉGLAGES]	ACC	[Accélération]: Temps d'accélération (s)	3.0	
	DEC	[Décélération]: Temps de décélération (s)	3.0	
	L5P	[Petite vitesse]: Fréquence du moteur à la référence minimum (Hz)	0.0	
	H5P	[Grande vitesse]: Fréquence du moteur à la référence maximum (Hz)	50.0	
	IEH	[Courant therm. mot]: Courant nominal indiqué sur la plaque signalétique du moteur (A)	valeur nominale du variateur	
I-D- [ENTRÉES/SORTIES]	rr5	[Aff. sens arrière]: Affectation du sens arrière	L12	
Fun->P55- [VITESSES PRESELECT.]	P52	[2 vitesses présél.]: Vitesses présélectionnées	L13	
	P54	[4 vitesses présél.]: Vitesses présélectionnées	L14	
Fun->SA1- [ENTREES SOMMATRICE]	SA2	[Réf. sommatrice 2] Entrée analogique	A12	

9 Définition des paramètres de contrôle

Menu	Code	Description	5.1 [Configuration à distance]	5.2 [Configuration Locale]	Réglage client
CEL - [COMMANDE]	Fr1	[Canal réf. 1]: Contrôle de référence	A11 (Réglage usine), A12 , A13	A101	
I-D- [ENTRÉES/SORTIES]	tCC	[Cde 2/3 fils]: Contrôle de commande	2C : 2 fils (Réglage usine) 3C : 3 fils	L0C	



91 [Configuration à Distance] (Réglage usine)

Paramètres du réglage usine :

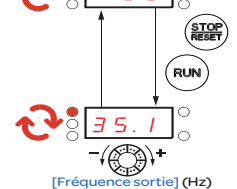
Fr1 = A11
tCC = 2C

92 [Configuration Locale]



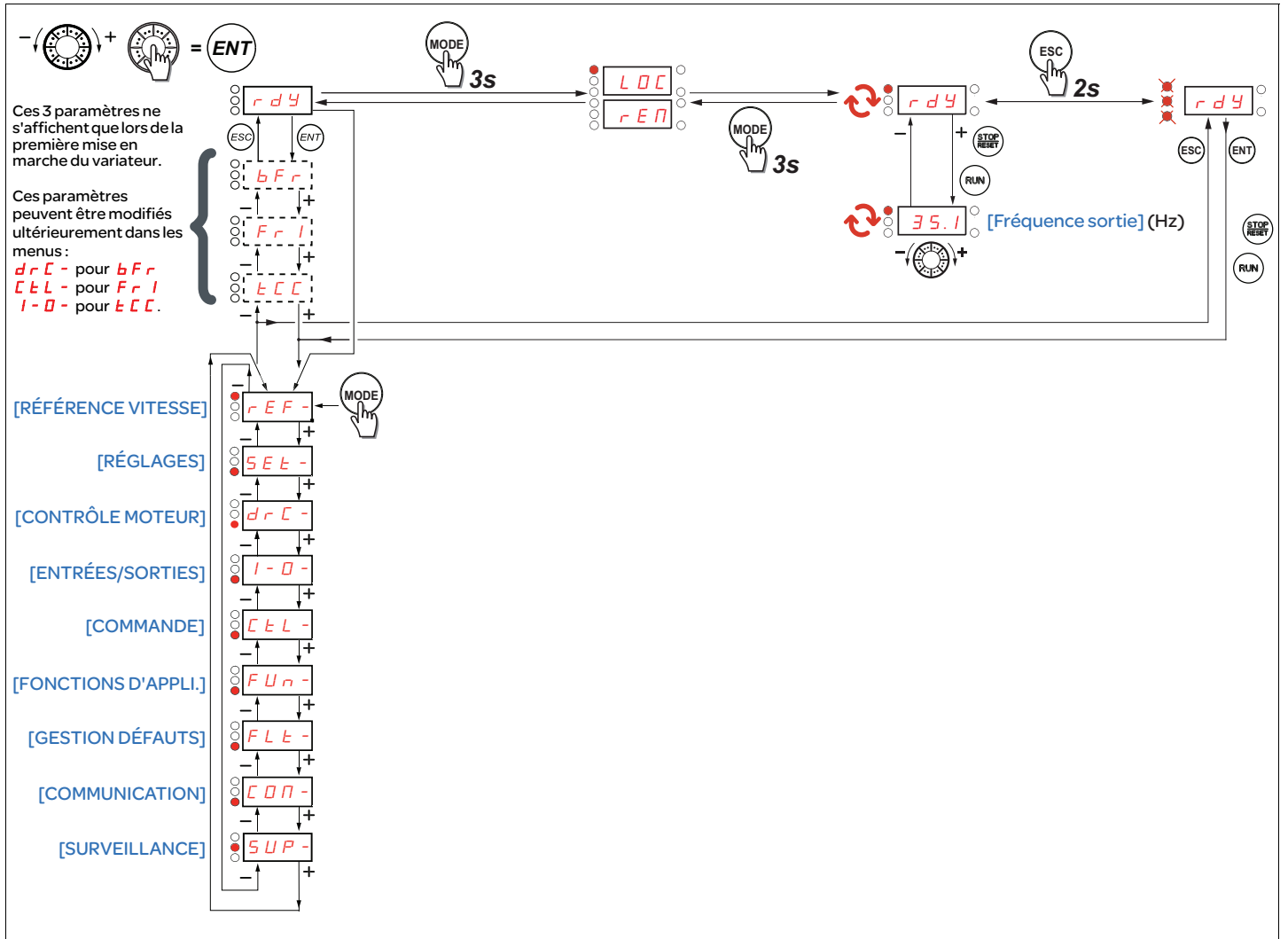
Paramètres du réglage usine :

Fr1 = A101
tCC = L0C
rr5 = L12
P52 = L13
P54 = L14

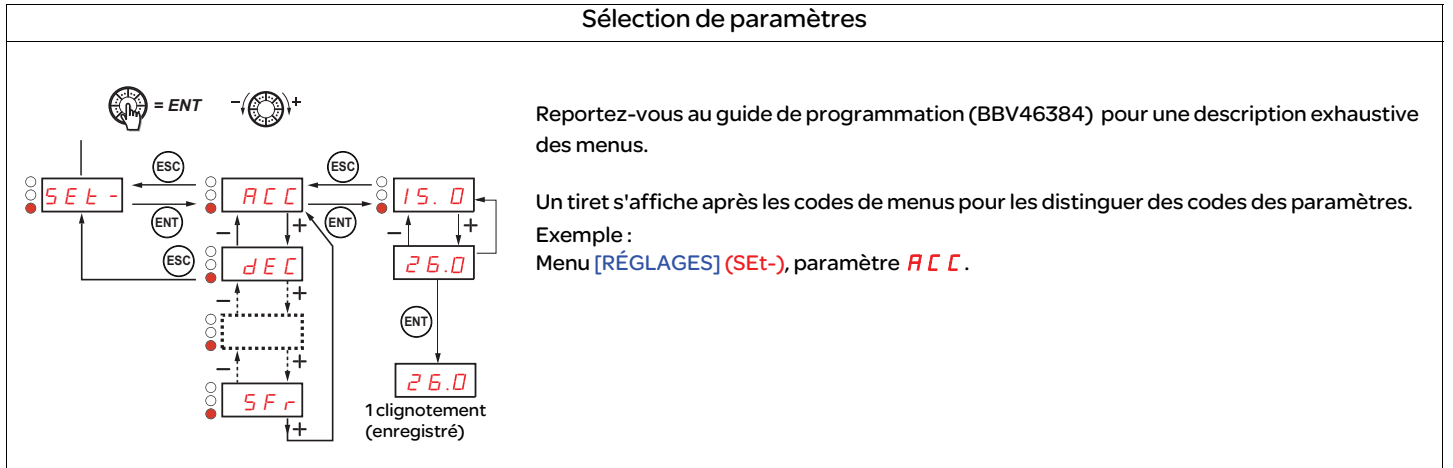


10 Démarrez le moteur

Structure des menus



Sélection de paramètres



Altivar 312

Variateurs de vitesse pour moteurs asynchrones

Guide de programmation

07/2014



Le présent document comprend des descriptions générales et/ou des caractéristiques techniques des produits mentionnés. Il ne peut pas être utilisé pour définir ou déterminer l'adéquation ou la fiabilité de ces produits pour des applications utilisateur spécifiques. Il incombe à chaque utilisateur ou intégrateur de réaliser l'analyse de risques complète et appropriée, l'évaluation et le test des produits pour ce qui est de l'application à utiliser et de l'exécution de cette application. Ni la société Schneider Electric ni aucune de ses sociétés affiliées ou filiales ne peuvent être tenues pour responsables de la mauvaise utilisation des informations contenues dans le présent document. Si vous avez des suggestions, des améliorations ou des corrections à apporter à cette publication, veuillez nous en informer.

Aucune partie de ce document ne peut être reproduite sous quelque forme ou par quelque moyen que ce soit, électronique, mécanique ou photocopie, sans autorisation préalable de Schneider Electric.

Toutes les réglementations de sécurité pertinentes locales doivent être observées lors de l'installation et de l'utilisation de ce produit. Pour des raisons de sécurité et afin de garantir la conformité aux données système documentées, seul le fabricant est habilité à effectuer des réparations sur les composants.

Lorsque des équipements sont utilisés pour des applications présentant des exigences techniques de sécurité, suivez les instructions appropriées.

La non-utilisation du logiciel Schneider Electric ou d'un logiciel approuvé avec nos produits matériels peut entraîner des blessures, des dommages ou un fonctionnement incorrect.

Le non-respect de cette consigne peut entraîner des lésions corporelles ou des dommages matériels.

© 2014 Schneider Electric. All rights reserved.

Sommaire

Informations importantes	4
Avant de commencer	5
Structure documentaire	7
Evolutions du logiciel	8
Les étapes de la mise en œuvre	9
Mise en service - Recommandations préliminaires	10
Configuration usine	11
Fonctions de base	12
Option terminal déporté ATV31	14
Option terminal graphique déporté ATV61 / ATV71	15
Option terminal déporté ATV12	19
Structure des tableaux de paramètres	20
Compatibilité des fonctions	21
Liste des fonctions affectables aux entrées / sorties	23
Liste des fonctions affectables aux bits des mots de commande Réseau et Modbus	25
Liste de contrôle	26
Programmation	27
Menu [REFERENCE VITESSE] (rEF-)	31
Menu [REGLAGES] (SEt-)	32
Menu [CONTRÔLE MOTEUR] (drC-)	41
Menu [ENTREES / SORTIES] (I-O-)	47
Menu [COMMANDE] (CtL-)	50
Menu [COMMANDE] (CtL-)	61
Menu [FONCTIONS D'APPLI.] (FUn-)	62
Menu [GESTION DEFAUTS] (FLt-)	90
Menu [COMMUNICATION] (COM-)	97
Menu [SURVEILLANCE] (SUP-)	99
Migration ATV31 - ATV312	104
Diagnostic et dépannage	105
Index des fonctions	110
Index des codes de paramètres et des réglages client	111

Informations importantes

AVIS

Lisez attentivement ces instructions et examinez le matériel pour vous familiariser avec l'appareil avant de tenter de l'installer, de le faire fonctionner ou d'assurer son entretien. Les messages spéciaux suivants que vous trouverez dans cette documentation ou sur l'appareil ont pour but de vous mettre en garde contre des risques potentiels ou d'attirer votre attention sur des informations qui clarifient ou simplifient une procédure.



L'apposition de ce symbole à un panneau de sécurité Danger ou Avertissement signale un risque électrique pouvant entraîner des lésions corporelles en cas de non-respect des consignes.



Ceci est le symbole d'une alerte de sécurité. Il vous avertit d'un risque de blessures corporelles. Respectez scrupuleusement les consignes de sécurité associées à ce symbole pour éviter de vous blesser ou de mettre votre vie en danger.

DANGER

DANGER signale une situation dangereuse imminente qui, si elle n'est pas évitée, entraînera la mort, des blessures graves ou des dommages matériels.

AVERTISSEMENT

AVERTISSEMENT signale une situation potentiellement dangereuse qui, si elle n'est pas évitée, peut entraîner la mort, des blessures graves ou des dommages matériels.

ATTENTION

L'indication **ATTENTION** signale une situation potentiellement dangereuse qui, si elle n'est pas évitée, peut entraîner des blessures ou des dommages matériels.

ATTENTION

L'indication **ATTENTION** utilisée sans le symbole alerte signale une situation potentiellement dangereuse qui, si elle n'est pas évitée, peut entraîner des dommages matériels.

REMARQUE IMPORTANTE

Le terme « variateur » tel qu'il est utilisé dans ce guide désigne la partie « contrôleur » du variateur de vitesse selon la définition qu'en donne la NEC.

L'installation, l'utilisation, la réparation et la maintenance des équipements électriques doivent être assurées par du personnel qualifié uniquement. Schneider Electric n'assume aucune responsabilité des conséquences éventuelles découlant de l'utilisation de cette documentation.

© 2014 Schneider Electric. All Rights Reserved

Avant de commencer

Vous devez lire et comprendre ces instructions avant de suivre toute procédure relative à ce variateur.

DANGER

RISQUE D'ÉLECTROCUTION, D'EXPLOSION OU D'ARC ÉLECTRIQUE

- Seul le personnel qualifié, connaissant et comprenant le contenu du présent manuel et toutes autres documentations produit pertinentes; qui ont été formés pour reconnaître les dangers et éviter les risques associés est autorisé à travailler sur et avec ce produit. Seul le personnel qualifié est habilité à procéder à l'installation, au réglage, à la réparation et à la maintenance.
- Le constructeur de l'installation est tenu de s'assurer de la conformité de l'installation avec toutes les exigences des réglementations internationales et nationales ainsi que toutes les autres réglementations applicables en matière de mise à la terre de l'installation.
- Plusieurs pièces du produit notamment les circuits imprimés, fonctionnent à la tension réseau. Ne les touchez pas. Utilisez uniquement des outils isolés électriquement.
- Ne touchez pas les composants non blindés ou les connexions des vis du bornier lorsqu'une tension est présente.
- Le moteur produit une tension en cas de rotation de l'arbre. Protéger l'arbre du moteur contre tout entraînement externe avant d'effectuer des travaux sur l'installation.
- Des tensions alternatives peuvent se coupler sur des conducteurs inutilisés dans le câble moteur. Isoler les conducteurs inutilisés aux deux extrémités du câble moteur.
- Ne mettez pas en court-circuit les bornes du bus DC ou les condensateurs du bus DC ou les bornes de connexion de la résistance de freinage.
- Avant d'effectuer des travaux sur l'installation :
 - Débranchez toutes les sources d'alimentation, y compris l'alimentation contrôle externe.
 - Apposer un panneau "Ne pas mettre en marche" sur tous les commutateurs.
 - Protéger tous les commutateurs contre le ré-enclenchement.
 - Attendre 15 minutes pour permettre aux condensateurs du bus DC de se décharger. La LED du bus DC éteinte n'indique pas, de manière certaine, l'absence de tension sur le bus DC qui peut excéder 800 Vdc.
 - Mesurez la tension sur le bus DC en utilisant un voltmètre réglé sur le bon calibre pour vérifier que la tension est inférieure à 42 Vdc
 - Si les condensateurs de bus DC ne se déchargent pas complètement, contactez votre représentant local Schneider Electric. Ne réparez pas et ne faites pas fonctionner le produit.
- Installez et fermez tous les couvercles avant de mettre le variateur sous tension.

Si ces précautions ne sont pas respectées, cela entraînera la mort ou des blessures graves.

DANGER

FONCTIONNEMENT IMPREVU DE L'APPAREIL

- Vous devez lire et comprendre ce guide avant d'installer ou de faire fonctionner le variateur Altivar 312.
- Toute modification apportée à la configuration des paramètres doit être effectuée par du personnel qualifié.

Le non-respect de ces instructions entraînera la mort ou des blessures graves.

AVERTISSEMENT

APPAREIL ENDOMMAGE

N'installez pas et ne faites pas fonctionner le variateur s'il semble être endommagé.

Le non-respect de ces instructions peut provoquer la mort, des blessures graves ou des dommages matériels.

AVERTISSEMENT

PERTE DE CONTRÔLE

- Le concepteur de tout système de contrôle doit tenir compte des modes de défaillances potentielles des canaux de commande et, pour certaines fonctions de contrôle critiques, prévoir un moyen d'atteindre un état sécurisé durant et après la défaillance d'un canal. L'arrêt d'urgence, l'arrêt en cas de sur-course, la coupure de courant et le redémarrage constituent des exemples de fonctions de contrôle critiques
- Des canaux de commande distincts ou redondants doivent être prévus pour les fonctions de contrôle critiques.
- Les canaux de commande du système peuvent inclure des liaisons effectuées par la communication. Il est nécessaire de tenir compte des conséquences des retards de transmission inattendus ou des défaillances d'une liaison.
- Respectez toutes les réglementations de prévention des accidents et directives de sécurité locales.
- Chaque mise en œuvre du produit doit être testée de manière individuelle et approfondie afin de vérifier son fonctionnement avant sa mise en service.¹

Le non-respect de ces instructions peut provoquer la mort, des blessures graves ou des dommages matériels.

1. États-Unis : pour plus d'informations, reportez-vous aux documents NEMA ICS 1.1 (nouvelle édition) « Safety Guidelines for the Application, Installation, and Maintenance of Solid State Control » et NEMA ICS 7.1 (nouvelle édition) « Safety Standards for Construction and Guide for Selection, Installation and Operation of Adjustable Speed Drive Systems ».

Structure documentaire

Les documents techniques suivants relatifs à l'Altivar 312 sont disponibles sur le site internet Schneider Electric www.schneider-electric.com.

Guide d'installation

Ce guide décrit le montage et le raccordement du variateur.

Guide de programmation

Ce guide décrit les fonctions, les paramètres, l'utilisation des terminaux du variateur.

Quick Start

Ce guide décrit le câblage et la configuration du variateur afin de démarrer rapidement et simplement le moteur pour des applications simples. Ce document est fourni avec le variateur.

Guides Modbus[®], CANopen[®], ...

Ces guides décrivent l'assemblage, la connexion au bus ou au réseau, la signalisation, les diagnostics et la configuration des paramètres de communication.

Ils expliquent également les services de communication des protocoles.

Evolutions du logiciel

Depuis le début de sa commercialisation l'Altivar ATV 312 a bénéficié de fonctionnalités supplémentaires. La version du logiciel V5.1 IE 50 devient V5.1 IE 54. Cette documentation est relative à la version V5.1 IE 54.

La version du logiciel figure sur l'étiquette signalétique collée sur le flanc du variateur.

Evolution de la version V5.1 IE 54 par rapport à V5.1 IE 50

Nouvelles configurations possibles :

- Configuration Locale : En appuyant sur le bouton MODE pendant 3 secondes, le variateur passe automatiquement en configuration Locale. La molette Jog Dial agit comme un potentiomètre (Fr1 = AIV1) et le bouton RUN est activé.
- Configuration à Distance : il s'agit de la configuration usine.

INSTALLATION

1. Consulter le guide d'installation.

PROGRAMMATION

2. Mettre sous tension le variateur sans donner d'ordre de marche.

3. Configurer :

- la fréquence nominale du moteur [**Standard fréq. mot**] (**bFr**) page [41](#) si elle est différente de 50 Hz,
- les paramètres moteurs dans le menu [**CONTROLE MOTEUR**] (**drC-**) page [41](#) seulement si la configuration usine du variateur ne convient pas,
- les fonctions applications dans les menus [**ENTREES / SORTIES**] (**I-O-**) page [47](#), [**COMMANDE**] (**CtL-**) page [50](#) et [**FONCTIONS D'APPLI.**] (**FUn-**) page [62](#) seulement si la configuration usine du variateur ne convient pas.



Conseils :

- Préparer la programmation en remplissant les tableaux des réglages client page [111](#).
- Utiliser le paramètre [**Rappel config.**] (**FCS**) page [46](#) pour revenir aux réglages usine.
- Pour obtenir rapidement la description d'une fonction, utiliser l'index des fonctions page [110](#).
- Avant de configurer une fonction, lire attentivement le chapitre "Compatibilité des fonctions" pages [21](#) et [22](#).
- **Nota :**
Pour obtenir une optimisation des performances d'entraînement en précision et en temps de réponse, il faut :
 - entrer les valeurs lues sur la plaque signalétique du moteur dans le menu [**CONTROLE MOTEUR**] (**drC-**) page [41](#).
 - effectuer un auto-réglage moteur froid et connecté, par le paramètre [**Auto-réglage**] (**tun**) page [43](#).
 - ajuster les paramètres [**Gain Boucle F**] (**FLG**) page [33](#) et [**Stab.Boucle F**] (**StA**) page [34](#).

4. Régler dans le menu [**REGLAGES**] (**SEt-**) les paramètres:

- [**Accélération**] (**ACC**) page [32](#) et [**Décélération**] (**dEC**) page [32](#),
- [**Petite vitesse**] (**LSP**) page [33](#) et [**Grande vitesse**] (**HSP**) page [33](#),
- [**Courant therm. mot**] (**ItH**) page [33](#).

5. Démarrer le variateur.

Avant la mise sous tension du variateur

⚠ DANGER

FONCTIONNEMENT IMPREVU DE L'APPAREIL

Assurez-vous que toutes les entrées logiques sont inactives pour éviter tout démarrage intempestif.

Le non-respect de ces instructions entraînera la mort ou des blessures graves.

Avant la configuration du variateur

⚠ DANGER

FONCTIONNEMENT IMPREVU DE L'APPAREIL

- Vous devez lire et comprendre ce guide avant d'installation ou de faire fonctionner le variateur ATV312.
- Toute modification apportée à la configuration des paramètres doit être effectuée par du personnel qualifié.
- Assurez-vous que toutes les entrées logiques sont inactives afin d'éviter tout démarrage intempestif lors de la modification de paramètres.

Le non-respect de ces instructions entraînera la mort ou des blessures graves.

Démarrage

Nota : En réglage usine, lors d'une mise sous tension ou d'une remise à zéro de défaut manuelle ou après une commande d'arrêt, le moteur ne peut être alimenté qu'après une remise à zéro préalable des ordres "avant", "arrière", "arrêt par injection de courant continu". A défaut, le variateur affiche [Arrêt roue libre] (nSt) mais ne démarre pas. Si la fonction redémarrage automatique est configurée (paramètre [Redémarrage auto] (Atr) du menu [GESTION DEFAUTS] (FLt-) page 90), ces ordres sont pris en compte sans remise à zéro préalable.

Contacteur de ligne

ATTENTION

RISQUE D'ENDOMMAGEMENT DU VARIATEUR

- Ne faites pas fonctionner fréquemment le contacteur afin d'éviter le vieillissement prématuré des condensateurs du filtre.
- Les temps de cycle ne doivent pas être inférieurs à 60 secondes.

Le non-respect de ces instructions peut provoquer des dommages matériels.

Utilisation d'un moteur de calibre inférieur ou sans moteur

- En réglage usine, la détection perte phase moteur est active ([Perte phase moteur] (OPL) = [YES] (YES) page 93). Pour tester le variateur ou pendant une phase de maintenance sans avoir à utiliser un moteur de même calibre que le variateur, désactiver la détection perte phase moteur ([Perte phase moteur] (OPL) = [Non] (nO)). Ceci est particulièrement utile dans le cas d'utilisation de variateurs de puissance élevée).
- Régler le paramètre [Choix U/F mot. 1] (UFt) page 44 sur [Couple cst] (L) dans le menu [CONTRÔLE MOTEUR] (drC-).

ATTENTION

RISQUE D'ENDOMMAGEMENT DU MOTEUR

La protection thermique moteur n'est pas assurée par le variateur si le courant nominal du moteur est inférieur de 20 % à celui du courant nominal variateur. Prévoyez un dispositif indépendant pour la protection thermique.

Le non-respect de ces instructions peut provoquer des dommages matériels.

Configuration usine

Préréglages

L'Altivar 312 est préréglé en usine pour les conditions d'emploi les plus courantes :

- Affichage : variateur prêt [Var. prêt] (rdY) moteur à l'arrêt, et fréquence moteur en marche,
- Les entrées logiques LI5 and LI6, entrée analogique AI3, sortie analogique AOC et relais R2 ne sont pas affectées,
- Mode d'arrêt en cas de défaut détecté : roue libre.

Code	Description	Valeur	Page
b F r	[Standard fréq. mot]	[50Hz IEC]	41
t t t	[Cde 2 fils/3 fils]	[Cde 2 fils] (2C): commande 2 fils	30
U F t	[Choix U/F mot. 1]	[SVC] (n): Contrôle vectoriel de flux sans capteur pour applications à couple constant.	44
A C C D E C	[Accélération] [Décélération]	3.00 secondes	63
L S P	[Petite vitesse]	0 Hz	33
H S P	[Grande vitesse]	50 Hz	33
I t H	[Courant therm. mot]	Courant nominal moteur (la valeur dépend du calibre du variateur)	33
S d C I	[I inject. DC auto 1]	0.7 x courant nominal variateur, pour 0.5 secondes	35
S F r	[Fréquence découp.]	4 kHz	40
r r 5	[Aff. sens arrière]	[LI2] (LI2): Entrée logique LI2	48
P 5 2	[2 vitesses présél.]	[LI3] (LI3): Entrée logique LI3	72
P 5 4	[4 vitesses présél.]	[LI4] (LI4): Entrée logique LI4	72
F r 1	[Canal réf. 1]	[AI1] (AI1) - Entrée analogique AI1	29
S A 2	[Réf. sommatrice 2]	[AI2] (AI2) - Entrée analogique AI2	70
r 1	[Affectation R1]	[Non défaut] (FLt): Le contact s'ouvre lorsqu'un défaut est détecté ou lorsque le variateur est hors tension.	49
b r A	[Adapt. rampe déc.]	[Oui] (YES): Fonction active (adaptation automatique de la rampe de décélération)	64
A t r	[Redémarrage auto]	[Non] (nO): Fonction inactive	90
S t t	[Type d'arrêt]	[arrêt rampe] (rMP): Sur rampe	65
C F G	[Macro configuration]	[Conf. usine] (Std) (1)	45

Vérifier que les valeurs ci-dessus sont compatibles avec l'application. Le cas échéant, le variateur peut être utilisé sans modification des réglages.

(1) Si vous souhaitez un préréglage minimal du variateur, sélectionner la macro-configuration [Macro configuration] (CFG) = [Start/stop] (StS) puis [Rappel config.] (FCS) = [Rég. usine] (InI) (page [46](#)).

La macro-configuration [Start/stop] (StS) est identique à la configuration usine sauf pour les affectations des entrées / sorties :

- Entrées logiques :
 - LI1, LI2 (2 sens de marche) : commande 2 fils sur transition, LI1 = marche avant, LI2 = marche arrière.
 - LI3 à LI6 : inactives (non affectées).
- Entrées analogiques :
 - AI1 : consigne vitesse 0 à 10 V.
 - AI2, AI3 : inactive (non affectée).
- Relais R1 : le contact s'ouvre en cas de défaut détecté (ou variateur hors tension).
- Relais R2 : inactif (non affecté).
- Sortie analogique AOC : 0 à 20 mA, inactive (non affectée).

Fonctions de base

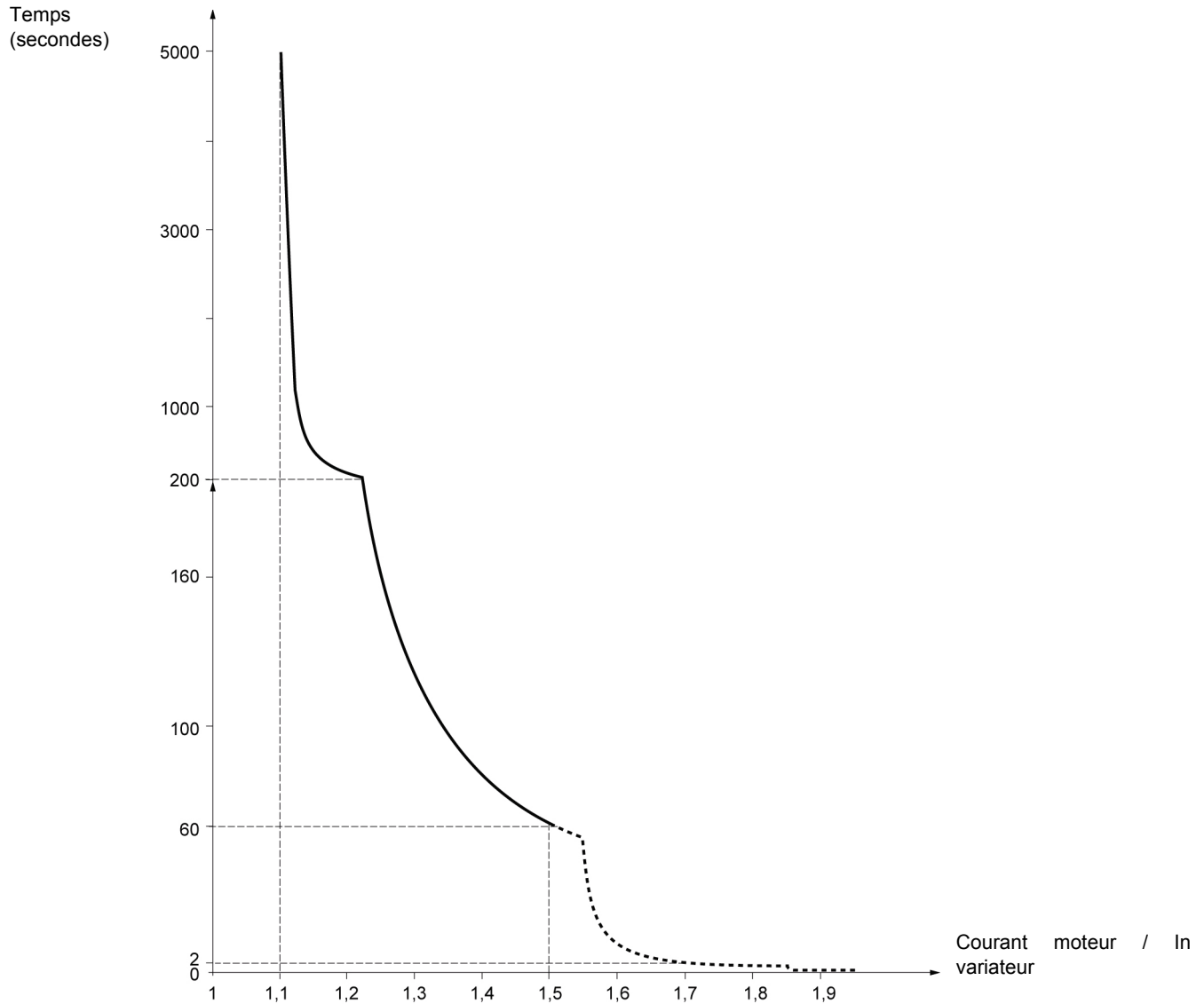
Protection thermique du variateur

Fonctions :

Protection thermique par sonde CTP fixée sur le radiateur ou intégrée au module de puissance.

Protection indirecte du variateur contre les surcharges par déclenchement en surintensité. Points de déclenchement typiques :

- courant moteur = 185 % du courant nominal variateur : 2 secondes
- courant moteur = 150 % du courant nominal variateur : 60 secondes



Ventilation des variateurs

Le ventilateur est alimenté à la mise sous tension du variateur, puis arrêté au bout de 10 secondes si aucun ordre de marche ne survient. Le ventilateur est alimenté automatiquement au déverrouillage du variateur (sens de marche + référence). Il est mis hors tension quelques secondes après le verrouillage du variateur (vitesse moteur < 0,2 Hz et freinage par injection terminé).

Fonctions de base

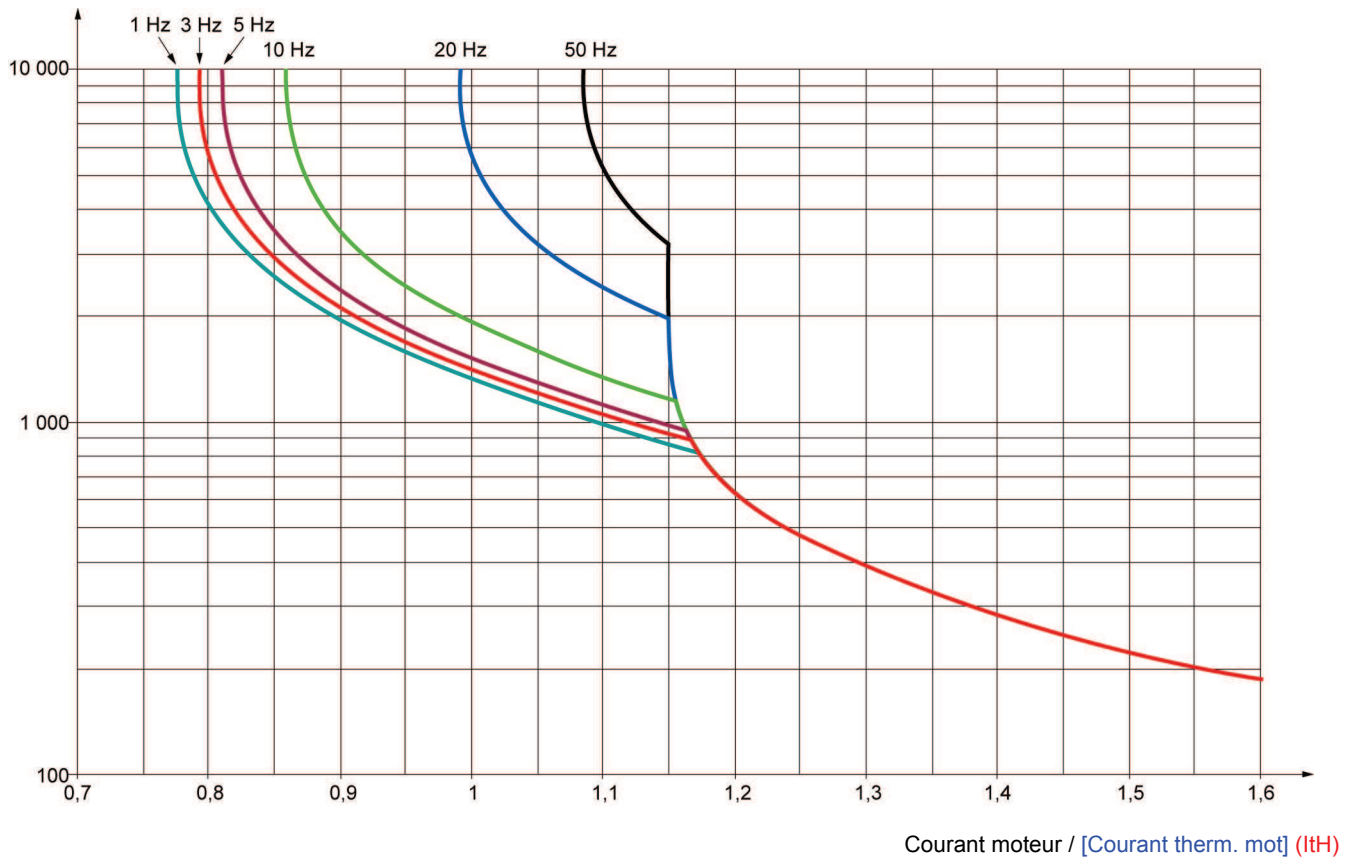
Protection thermique du moteur

Fonction :

Protection thermique par calcul du I^2t .

La protection tient compte de moteurs autoventilés.

Temps de déclenchement t
en secondes



ATTENTION

RISQUE D'ENDOMMAGEMENT DU MOTEUR

L'utilisation d'une protection externe contre les surcharges est nécessaire dans les conditions suivantes :

- Remise sous tension du produit, car il n'existe pas de mémoire de l'état thermique du moteur.
- Alimentation de plusieurs moteurs.
- Alimentation de moteurs dont le calibre est inférieur à 0,2 fois le courant nominal du variateur.
- Utilisation d'une commutation moteur.

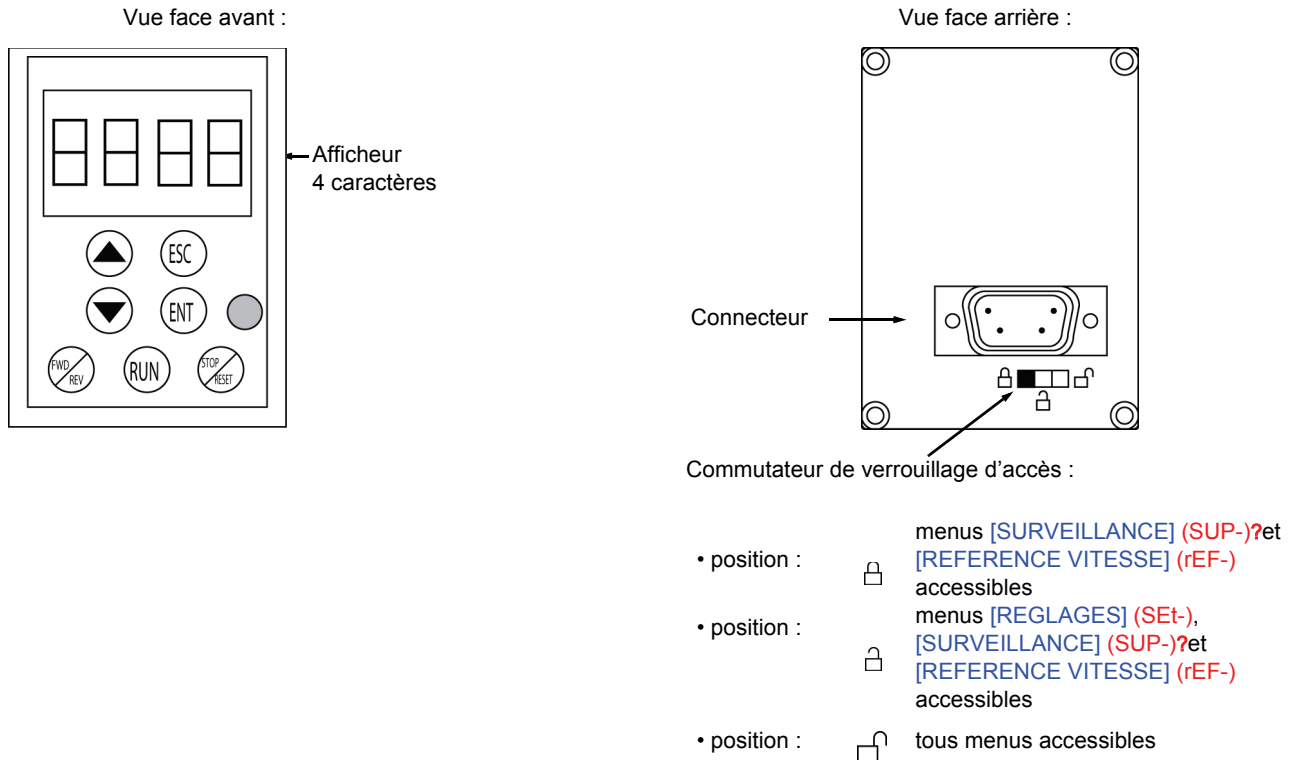
Le non-respect de ces instructions peut provoquer des dommages matériels.

Option terminal déporté ATV31

Ce terminal est une commande locale qui peut être monté sur la porte du coffret ou de l'armoire. Il est muni d'un câble avec prises, qui se raccorde sur la liaison série du variateur (voir la notice fournie avec le terminal). Il comporte pratiquement le même affichage que l'Altivar 312. La molette jog dial du produit est ici remplacée par des flèches haut et bas pour la navigation. Il existe en plus un commutateur de verrouillage d'accès aux menus. Trois boutons sont présents pour la commande du variateur (1) :

- FWD/REV : inversion du sens de rotation,
- RUN : ordre de marche du moteur,
- STOP/RESET : ordre d'arrêt du moteur ou réarmement.

La première impulsion sur le bouton commande l'arrêt du moteur, et si le freinage par injection de courant continu à l'arrêt est configuré, une seconde impulsion stoppe ce freinage.



Nota :

- La protection par code confidentiel client est prioritaire sur le commutateur.
- Le commutateur de verrouillage d'accès du terminal déporté verrouille aussi l'accès par les touches du variateur.
- Lorsque le terminal déporté est débranché, le verrouillage éventuel reste actif pour les touches du variateur.
- Pour que le terminal déporté soit actif, le paramètre [Vitesse Modbus] (tbr) du menu [COMMUNICATION] (COM-) page 97 doit rester à son réglage usine : [19.2 Kbps] (19.2).

(1) Pour rendre actifs les boutons du terminal déporté il faut configurer [Commande HMI] (LCC) = [Oui] (YES) page 61.

Sauvegarde et chargement de configurations

Le terminal déporté permet de stocker jusqu'à 4 configurations complètes de variateurs ATV312 non équipé d'une carte option, offrant ainsi la possibilité de sauvegarder, de transporter et de transférer ces configurations d'un variateur à d'autres, de même calibre. Il permet ainsi également de conserver 4 fonctionnements différents pour un même appareil.

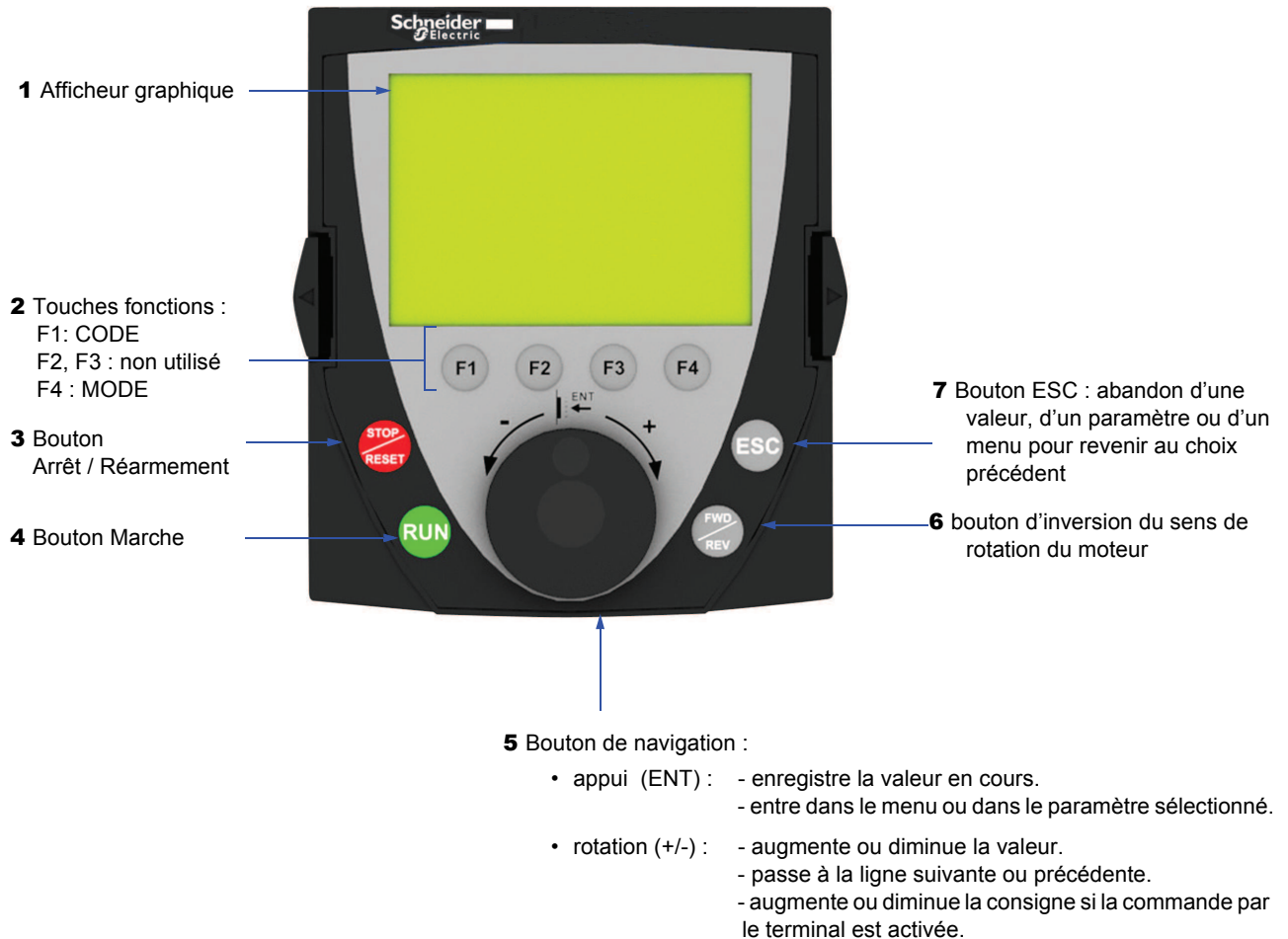
Voir les paramètres [Sauvegarde config.] (SCS) et [Rappel config.] (FCS) des menus [CONTRÔLE MOTEUR] (drC-) pages 45 et 46, [ENTREES / SORTIES] (I-O-) pages 49 et 49, [COMMANDE] (CtL-) pages 61 et 61, et [FONCTIONS D'APPLI.] (FUUn-) page 89 et 89.

Pour réaliser un transfert de configuration entre un ATV31 et un ATV312, voir la procédure page 89.

Option terminal graphique déporté ATV61 / ATV71

Description du terminal

Ce terminal graphique, version FLASH V1.1IE19 minimum, issu de l'ATV71 permet de profiter de la capacité de l'écran pour afficher des informations plus complètes que celles visibles par l'intermédiaire de l'afficheur embarqué. Il se raccorde de la même manière que le terminal déporté ATV31.



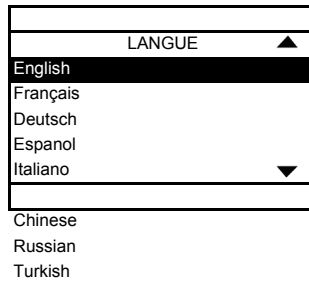
Nota : Les touches **3**, **4**, **5** et **6** permettent de commander directement le variateur, si la commande par le terminal est activée.

Pour rendre actifs les boutons du terminal déporté il faut configurer [Commande HMI] (LCC) = [Oui] (YES) page [61](#).

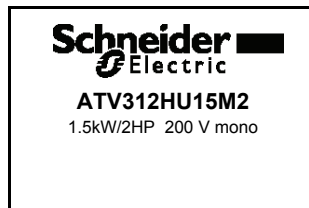
Option terminal graphique déporté ATV61 / ATV71 (suite)

Première mise sous tension du terminal graphique

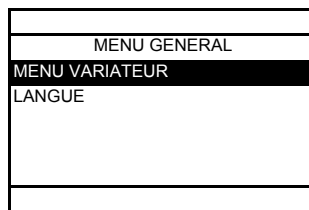
A la première mise sous tension l'utilisateur doit choisir la langue affichée sur le terminal graphique.



Affichage après la première mise sous tension du terminal graphique.
Choisir la langue et appuyer sur ENT.

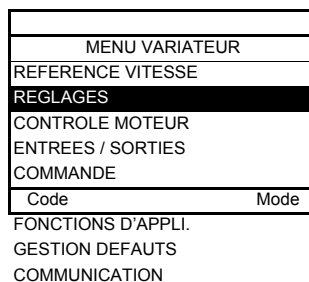


Passage au calibre du variateur.



Passage au menu [MENU GENERAL] automatiquement.

3 secondes
ou ENT

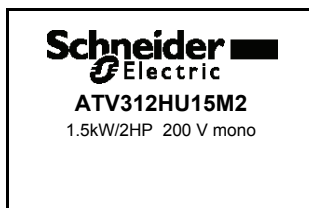


Passage au menu [MENU VARIATEUR] automatiquement 3 secondes après.
Choisir le menu et appuyer sur ENT.

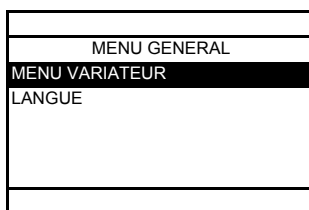
Option terminal graphique déporté ATV61 / ATV71 (suite)

Première mise sous tension du variateur

A la première mise sous tension l'utilisateur accède directement aux 3 paramètres suivants : [Standard fréq. mot] (bFr), [Canal réf. 1] (Fr1), et [Cde 2 fils/3 fils] (tCC) page 30. .

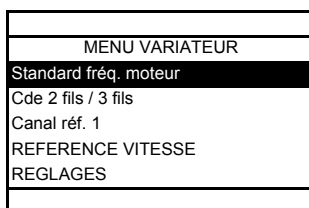


Affichage après la première mise sous tension



Passage au menu [MENU GENERAL] automatiquement.

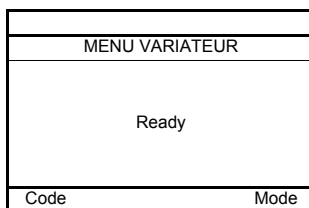
3 secondes ↓



Passage au menu [MENU VARIATEUR] automatiquement 3 secondes après. Choisir le menu et appuyer sur ENT.

CONTROLE MOTEUR
ENTREES / SORTIES
COMMANDE
FONCTIONS D'APPLI.
GESTION DEFAULTS
COMMUNICATION

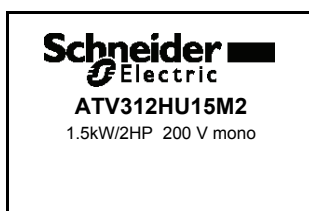
ESC ↓



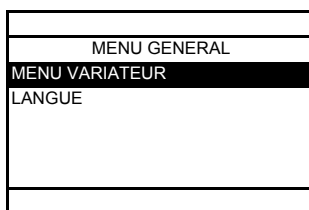
A partir du [MENU VARIATEUR], l'appui sur la touche ESC entraîne l'affichage de Ready sur le terminal graphique.

Option terminal graphique déporté ATV61 / ATV71 (suite)

Mises sous tension suivantes

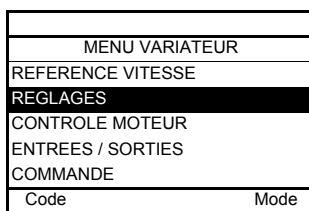


Affichage après la mise sous tension



Passage au menu [MENU GENERAL] automatiquement.

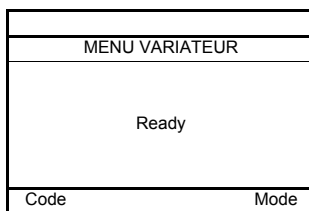
3 secondes



Passage au menu [MENU VARIATEUR] automatiquement 3 secondes après. Choisir le menu et appuyer sur ENT.

FONCTIONS D'APPLI.
GESTION DEFAUTS
COMMUNICATION

ESC

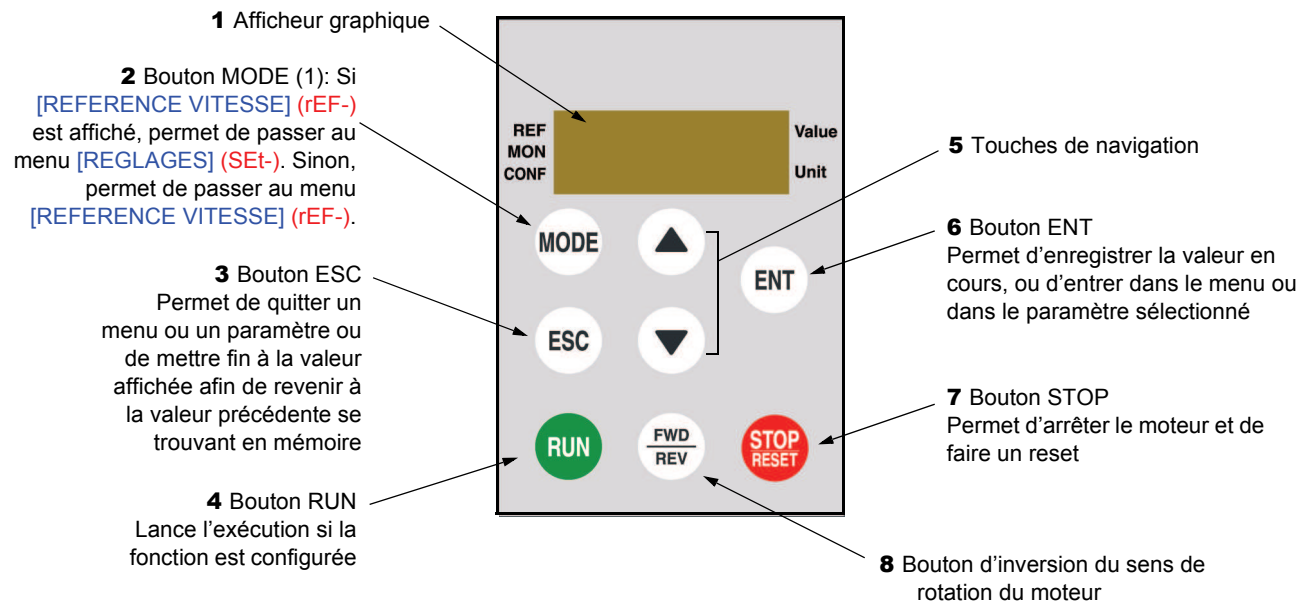


A partir du [MENU VARIATEUR], l'appui sur la touche ESC entraîne l'affichage de Ready sur le terminal graphique.

Option terminal déporté ATV12

Description du terminal

Ce terminal est une commande locale qui peut être monté sur la porte du coffret ou de l'armoire. Il est muni d'un câble avec prises, qui se raccorde sur la liaison série du variateur (voir la notice fournie avec le terminal). Il comporte pratiquement le même affichage que l'Altivar 312. La molette jog dial du produit est ici remplacée par des flèches haut et bas pour la navigation.



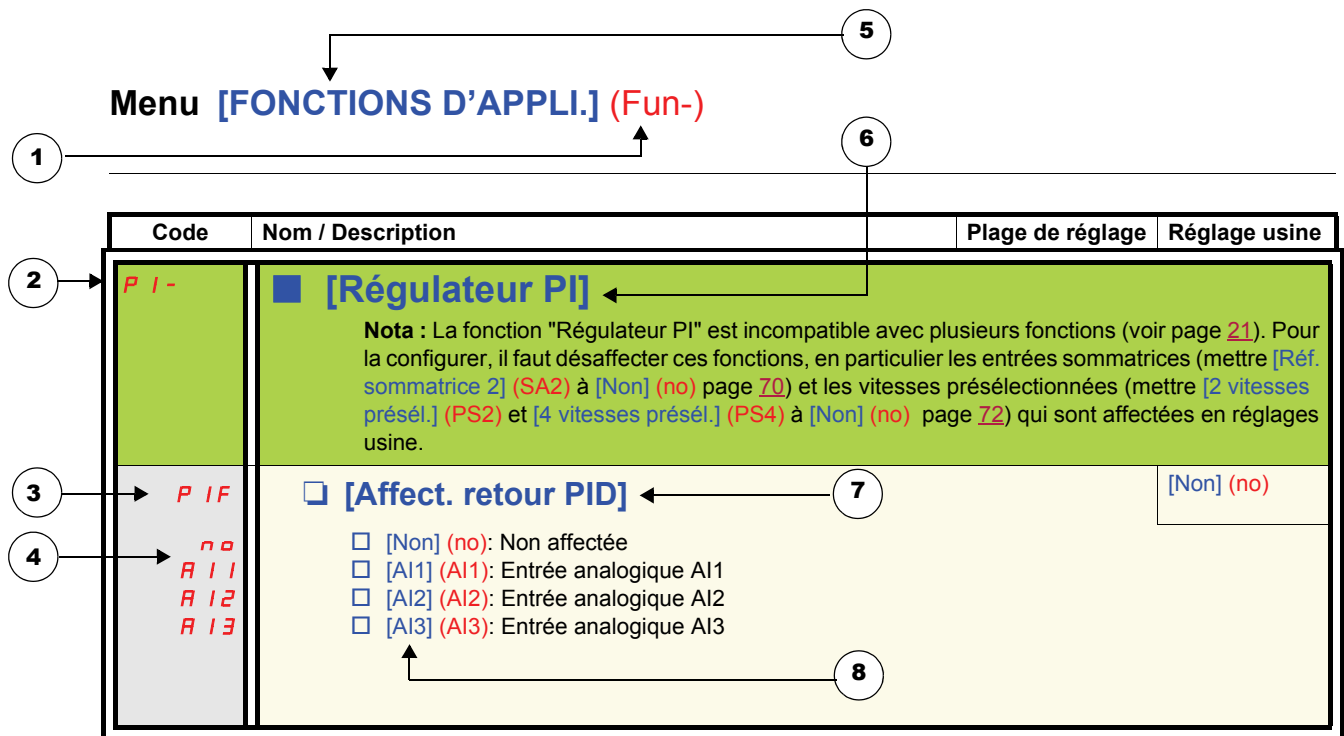
(1) Si le variateur est verrouillé avec un code ([Code PIN 1] (COd) page 102), l'appui de la touche Mode permet de passer du menu [SURVEILLANCE] (SUP-) au menu [REFERENCE VITESSE] (rEF-) et vice-versa.

Pour rendre actifs les boutons du terminal déporté il faut configurer [Commande HMI] (LCC) = [Oui] (YES) page 61.

Structure des tableaux de paramètres

Les tableaux de paramètres contenus dans les descriptions des différents menus sont organisés comme décrit ci-dessous.

Exemple :



1. Nom du menu sur l'afficheur 4 digits "7 segments"
2. Code du sous-menu sur l'afficheur 4 digits "7 segments"
3. Code du paramètre sur l'afficheur 4 digits "7 segments"
4. Valeur du paramètre sur l'afficheur 4 digits "7 segments"

5. Nom du menu sur le terminal graphique ATV61/ATV71
6. Nom du sous-menu sur le terminal graphique ATV61/ATV71
7. Nom du paramètre sur le terminal graphique ATV61/ATV71
8. Valeur du paramètre sur le terminal graphique ATV61/ATV71

Compatibilité des fonctions

Fonctions incompatibles

Les fonctions suivantes seront inaccessibles ou désactivées dans les cas décrits ci-après :

Redémarrage automatique

Il n'est possible que pour le type de commande 2 fils sur niveau ([Cde 2 fils/3 fils] (tCC) = [Cde 2 fils] (2C) et [Type cde 2 fils] (tCt) = [Niveau] (LEL) ou [Priorité FW] (PFO)).

Reprise à la volée

Elle n'est possible que pour le type de commande 2 fils sur niveau ([Cde 2 fils/3 fils] (tCC) = [Cde 2 fils] (2C) et [Type cde 2 fils] (tCt) = [Niveau] (LEL) ou [Priorité FW] (PFO)).

Cette fonction est verrouillée si l'injection automatique à l'arrêt est configurée en continu ([Injection DC auto] (AdC) = [Continu] (Ct)).

Tableau de compatibilité des fonctions

Le choix des fonctions d'application peut être limité par le nombre des entrées / sorties et par l'incompatibilité de certaines fonctions entre elles. Les fonctions qui ne sont pas listées dans ce tableau sont compatibles.

Lorsqu'il y a incompatibilité entre des fonctions, la première configurée interdit la configuration des autres.

Pour configurer une fonction, il faut s'assurer préalablement que les fonctions qui lui sont incompatibles sont désaffectées, en particulier celles qui sont affectées en réglage usine.

	Entrées sommatriques (réglage usine)	Plus vite / moins vite (1)	Gestion de fins de course	Vitesses présélectionnées (réglage usine)	Régulateur PI	Marche pas à pas JOG	Commande de frein	Arrêt par injection de courant	Arrêt rapide	Arrêt roue libre
Entrées sommatriques (réglage usine)		●		↑	●	↑				
Plus vite / moins vite (1)	●			●	●	●				
Gestion de fins de course					●					
Vitesses présélectionnées (réglage usine)	←	●			●	↑				
Régulateur PI	●	●	●	●		●	●			
Marche pas à pas JOG	←	●		←	●		●			
Commande de frein					●	●		●		
Arrêt par injection de courant							●			↑
Arrêt rapide										↑
Arrêt roue libre								←	←	

(1) Sauf utilisation particulière avec canal de consigne [Canal réf. 2] (Fr2) (voir synoptiques 53 et 55)

● Fonctions incompatibles □ Fonctions compatibles ■ Sans objet

Fonctions prioritaires (fonctions qui ne peuvent être actives en même temps) :

← ↑ La fonction indiquée par la flèche est prioritaire sur l'autre.

Les fonctions d'arrêt sont prioritaires sur les ordres de marches.

Les consignes de vitesse par ordre logique sont prioritaires sur les consignes analogiques.

Compatibilité des fonctions

Fonctions d'application des entrées logiques et analogiques

Chacune des fonctions des pages suivantes est affectable à l'une des entrées.

Une même entrée peut actionner plusieurs fonctions en même temps (sens arrière et 2^e rampe par exemple), **il faut donc s'assurer que ces fonctions sont utilisables en même temps.**

Le menu [\[SURVEILLANCE\] \(SUP-\)](#) (paramètres [\[\[CONF. ENTREES LOGIQ.\]\] \(LIA-\)](#) page [103](#) et [\[\[IMAGE ENTREES ANALOG.\]\] \(AIA-\)](#) page [103](#)) permet de visualiser les fonctions affectées à chaque entrée afin d'en vérifier la compatibilité.

Avant d'affecter une consigne, une commande ou une fonction à une entrée logique ou analogique, il faut vérifier que cette entrée n'est pas déjà affectée en réglage usine, et qu'une autre entrée n'est pas affectée à une fonction incompatible ou non désirée.

- Exemple de fonction incompatible à désaffecter :
Pour faire du "Plus vite"/ "Moins vite", il faut d'abord désaffecter les vitesses présélectionnées et le sommateur entrée 2.

Le tableau suivant indique les affectations des entrées en réglage usine et la procédure pour les désaffecter.

Entrée affectée	Fonction	Code	Pour désaffecter mettre à :	Page
LI2	Marche arrière	<i>rr5</i>	nO	48
LI3	2 vitesses présélectionnées	<i>P52</i>	nO	72
LI4	4 vitesses présélectionnées	<i>P54</i>	nO	72
AI1	Consigne 1	<i>F r 1</i>	Autre que AI1	58
LI1	Marche avant	<i>LLL</i>	2C ou 3C	47
AI2	Sommateur entrée 2	<i>S R 2</i>	nO	70

Liste des fonctions affectables aux entrées / sorties

Entrées logiques	Page	Code	Réglage usine
Non affectée	-	-	LI5 - LI6
Marche avant	-	-	LI1
2 vitesses présélectionnées	<u>72</u>	<i>P 5 2</i>	LI3
4 vitesses présélectionnées	<u>72</u>	<i>P 5 4</i>	LI4
8 vitesses présélectionnées	<u>72</u>	<i>P 5 8</i>	
16 vitesses présélectionnées	<u>73</u>	<i>P 5 16</i>	
2 références PI présélectionnées	<u>80</u>	<i>P r 2</i>	
4 références PI présélectionnées	<u>81</u>	<i>P r 4</i>	
Plus vite	<u>77</u>	<i>U S P</i>	
Moins vite	<u>77</u>	<i>d S P</i>	
Marche pas à pas	<u>75</u>	<i>J O G</i>	
Commutation de rampe	<u>64</u>	<i>r P 5</i>	
Commutation 2 ^e limitation de courant	<u>85</u>	<i>L C 2</i>	
Arrêt rapide par entrée logique	<u>65</u>	<i>F S t</i>	
Injection de courant continu par entrée logique	<u>66</u>	<i>d C 1</i>	
Arrêt roue libre par entrée logique	<u>67</u>	<i>n S t</i>	
Marche arrière	<u>48</u>	<i>r r 5</i>	LI2
Défaut externe	<u>92</u>	<i>E t F</i>	
RAZ	<u>91</u>	<i>r S F</i>	
Forçage local	<u>98</u>	<i>F L D</i>	
Commutation de consigne	<u>59</u>	<i>r F C</i>	
Commutation canal de commande	<u>60</u>	<i>C C 5</i>	
Commutation moteur	<u>86</u>	<i>C H P</i>	
Fin de course sens avant	<u>88</u>	<i>L A F</i>	
Fin de course sens arrière	<u>88</u>	<i>L A r</i>	
Inhibition des défauts	<u>95</u>	<i>I n H</i>	

Entrées analogiques	Page	Code	Réglage usine
Non affectée	-	-	AI3
Consigne 1	<u>58</u>	<i>F r 1</i>	AI1
Consigne 2	<u>58</u>	<i>F r 2</i>	
Sommateur entrée 2	<u>70</u>	<i>S A 2</i>	AI2
Sommateur entrée 3	<u>70</u>	<i>S A 3</i>	
Retour du régulateur PI	<u>80</u>	<i>P I F</i>	

Liste des fonctions affectables aux entrées / sorties

Sortie analogique / logique	Page	Code	Réglage usine
Non affectée	-	-	AOC/AOV
Courant moteur	<u>48</u>	<i>DCr</i>	
Fréquence moteur	<u>48</u>	<i>DFr</i>	
Couple moteur	<u>48</u>	<i>DEr</i>	
Puissance délivrée par le variateur	<u>48</u>	<i>DP r</i>	
Défaut variateur détecté (information logique)	<u>48</u>	<i>FLt</i>	
Variateur en marche (information logique)	<u>48</u>	<i>rUn</i>	
Seuil de fréquence atteint (information logique)	<u>48</u>	<i>FtA</i>	
Grande vitesse HSP atteinte (information logique)	<u>48</u>	<i>FLA</i>	
Seuil de courant atteint (information logique)	<u>48</u>	<i>CtA</i>	
Consigne de fréquence atteinte (information logique)	<u>48</u>	<i>SrA</i>	
Seuil thermique moteur atteint (information logique)	<u>48</u>	<i>tSA</i>	
Logique de frein (information logique)	<u>48</u>	<i>bLc</i>	

Relais	Page	Code	Réglage usine
Non affecté	-	-	R2
Défaut détecté	<u>49</u>	<i>FLt</i>	R1
Variateur en marche	<u>49</u>	<i>rUn</i>	
Seuil de fréquence atteint	<u>49</u>	<i>FtA</i>	
Grande vitesse HSP atteinte	<u>49</u>	<i>FLA</i>	
Seuil de courant atteint	<u>49</u>	<i>CtA</i>	
Consigne de fréquence atteinte	<u>49</u>	<i>SrA</i>	
Seuil thermique moteur atteint	<u>49</u>	<i>tSA</i>	
Logique de frein	<u>49</u>	<i>bLc</i>	
Copie de l'entrée logique	<u>49</u>	<i>L I I?à L I B</i>	

Liste des fonctions affectables aux bits des mots de commande Réseau et Modbus

Bits 11 à 15 du mot de commande	Page	Code
2 vitesses présélectionnées	<u>72</u>	<i>P 5 2</i>
4 vitesses présélectionnées	<u>72</u>	<i>P 5 4</i>
8 vitesses présélectionnées	<u>72</u>	<i>P 5 8</i>
16 vitesses présélectionnées	<u>73</u>	<i>P 5 16</i>
2 références PI présélectionnées	<u>80</u>	<i>P r 2</i>
4 références PI présélectionnées	<u>81</u>	<i>P r 4</i>
Commutation de rampe	<u>64</u>	<i>r P 5</i>
Commutation 2 ^e limitation de courant	<u>85</u>	<i>L C 2</i>
Arrêt rapide par entrée logique	<u>65</u>	<i>F 5 t</i>
Injection de courant continu	<u>66</u>	<i>d C 1</i>
Défaut externe	<u>92</u>	<i>E t F</i>
Commutation de consigne	<u>59</u>	<i>r F C</i>
Commutation canal de commande	<u>60</u>	<i>C C 5</i>
Commutation moteur	<u>86</u>	<i>C H P</i>

Liste de contrôle

Lisez soigneusement les informations fournies dans les guides de programmation, d'installation et simplifié ainsi que le catalogue. Avant de commencer à utiliser le variateur, veuillez vérifier les points suivants relatifs aux installations mécaniques et électriques. Pour obtenir une documentation complète, rendez-vous sur le site www.schneider-electric.com.

1. Installation mécanique (voir guides simplifié et d'installation)

- Pour connaître les types de montages et les recommandations sur la température ambiante, veuillez consulter les instructions de montage dans le guide simplifié ou dans le guide d'installation.
- Montez le variateur verticalement conformément aux spécifications, consultez les instructions de montage dans le guide simplifié et dans le guide d'installation.
- L'utilisation du variateur doit s'effectuer conformément aux environnements définis par la norme 60721-3-3 et selon les niveaux définis dans le catalogue.
- Montez les options requises pour votre application, consultez le catalogue.

2. Installation électrique (voir guides simplifié et d'installation)

- Raccordez le variateur à la terre, voir Mise à la terre de l'équipement dans le guide simplifié ou dans le guide d'installation.
- Assurez-vous que la tension d'alimentation d'entrée correspond à la tension nominale du variateur et connectez l'alimentation secteur comme indiqué dans le guide simplifié ou dans le guide d'installation.
- Assurez-vous d'utiliser des fusibles de ligne d'entrée et des disjoncteurs appropriés. Voir le guide simplifié ou le guide d'installation.
- Câblez les bornes de contrôle comme requis (voir le guide simplifié ou le guide d'installation). Séparez le câble d'alimentation du câble de commande, conformément aux règles de compatibilité CEM.
- La gamme ATV312●●●●M2 et ATV312●●●●N4 intègre un filtre CEM. L'utilisation d'un cavalier IT permet de réduire le courant de fuite, comme expliqué au paragraphe Filtre CEM interne sur ATV312●●●●M2 et ATV312●●●●N4 dans le guide d'installation.
- Assurez-vous que les connexions du moteur correspondent à la tension (étoile, triangle).

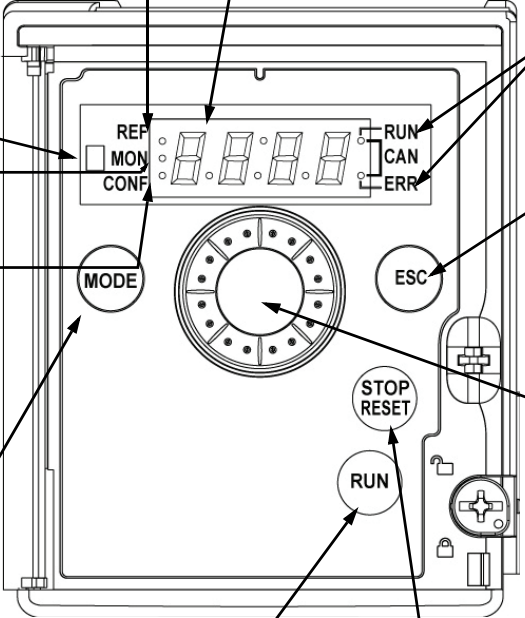
3. Utilisation et mise en marche du variateur

- Démarrez le variateur, [Standard fréq.mot] (bFr) page 29 s'affiche lors de la première mise sous-tension. Assurez-vous que la fréquence définie par la fréquence bFr (le réglage usine est 50 Hz) est conforme à la fréquence du moteur.
- Lors de la première mise sous-tension, les paramètres [Canal réf. 1] (Fr1) page 29 et [Cde 2 fils/3 fils] (tCC) page 30 s'affichent après [Standard fréq.mot] (bFr). Ces paramètres doivent être ajustés si vous souhaitez commander le variateur localement.
- Lors des mises sous-tension suivantes, [Var. prêt] (rdY) s'affiche sur l'IHM.
- La fonction [Rappel config.] (FCS) page 46 permet de réinitialiser le variateur avec les réglages usine.

Programmation

Description de l'IHM

Fonctions de l'afficheur et des touches

- 
- DEL REF, allumée si menu [REFERENCE VITESSE] (rEF-) actif
 - DEL de Charge
 - DEL MON, allumée si menu [SURVEILLANCE] (SUP-) actif
 - DEL CONF, allumée si menus : [REGLAGES] (SEt-), [CONTROLE MOTEUR] (drC-), [ENTREES / SORTIES] (I-O-), [COMMANDE] (CtL-), [FONCTIONS D'APPLI.] (FU-), [GESTION DEFAUTS] (FLt-) ou [COMMUNICATION] (COM-) actifs
 - Bouton MODE (1): Un appui de 3 secondes sur le bouton MODE commute entre la configuration à Distance et la configuration Locale. Si [REFERENCE VITESSE] (rEF-) affiché, permet de passer au menu [REGLAGES] (SEt-). Sinon, permet de passer au menu [REFERENCE VITESSE] (rEF-).
 - Bouton RUN: Commande la mise sous tension du moteur en marche avant en configuration Locale et en configuration à Distance si le paramètre [Cde 2 fils/3 fils] (tCC) du menu [ENTREES / SORTIES] (I-O-) est réglé sur [Clavier] (LOC), voir [page 30](#)
 - Afficheur 4 x 7 segments
 - 2 DEL d'état CANopen
 - Permet de quitter un menu ou un paramètre ou d'effacer la valeur affichée pour revenir à la valeur en mémoire
 - En configuration Locale, un appui de 2 secondes sur le bouton ESC commute entre le mode contrôle et le mode programmation.
 - Molette - Sert à la navigation quand elle est tournée dans le sens horaire ou anti-horaire - Un appui sur la molette opère un choix ou valide une information.
- Agit comme un potentiomètre en configuration à Distance et en configuration Locale si [Canal ref. 1] (Fr1-) dans menu [COMMANDE] (CtL-) est réglé sur [Image entrée AIV1] (AIV1)
- Bouton STOP/RESET
- Permet le RAZ des défauts détectés.
 - Peut servir à commander l'arrêt du moteur
 - si [Cde 2 fils/3 fils] (tCC) différent de [Clavier] (LOC), arrêt roue libre.
 - si [Cde 2 fils/3 fils] (tCC) réglé sur [Clavier] (LOC), arrêt sur rampe ou arrêt roue libre lorsqu'un freinage par injection de courant est en cours.

Nota 1 : En configuration Locale, les trois Leds REF, MON, et CONF clignotent simultanément en mode programmation et fonctionnent comme un chenillard en mode contrôle.

Affichage normal, absence de code défaut et hors mise en service :

- **43.0** : Affichage du paramètre sélectionné dans le menu [SURVEILLANCE] (SUP-) (par défaut : fréquence moteur). En cas de limitation de courant, l'affichage est clignotant. Dans ce cas, si un terminal graphique ATV61/ATV71 est connecté au variateur, CL1 s'affiche en haut à gauche.
- **lnlk** : Séquence d'initialisation.
- **rdy** : Variateur prêt.
- **dlb** : Freinage par injection de courant continu en cours.
- **n5t** : Arrêt en roue libre.
- **F5t** : Arrêt rapide.
- **tUn** : Auto-réglage en cours.

En cas de défaut détecté, celui-ci est affiché en clignotant. Si un terminal graphique ATV61/ATV71 est connecté, le nom du défaut détecté s'affiche.

(1) Si le variateur est verrouillé avec un code ([Code PIN 1] (COd) page 102), l'appui de la touche Mode permet de passer du menu [SURVEILLANCE] (SUP-) au menu [REFERENCE VITESSE] (rEF-) et vice-versa. Il n'est plus possible de commuter entre la configuration Locale et la configuration à Distance.

Configuration Locale et à Distance facile

La configuration Locale permet d'activer automatiquement le bouton RUN du produit et l'utilisation de la molette jog dial comme un potentiomètre.

Dans cette configuration, le réglage de la vitesse sera aussi effectif sur les terminaux déportés. Le bouton MODE du terminal déporté ATV12 et du terminal graphique déporté ATV61/71 (touche fonction F4) est aussi actif pour commuter d'une configuration à une autre.

[Canal réf. 1] (Fr1) est réglé sur [Image entrée AIV1] (AIV1) et [Cde 2 fils/3 fils] (tCC) est réglé sur [Clavier] (LOC) lorsque l'on passe en configuration Locale

Choisissez la configuration (Locale ou à Distance) avant de commencer le réglage des paramètres du variateur.

Pour des raisons d'interdépendance de paramètres, le passage d'une configuration à l'autre va modifier d'autres paramètres (par exemple: l'affectation des entrées/sorties va reprendre les valeurs usine).

⚠ DANGER

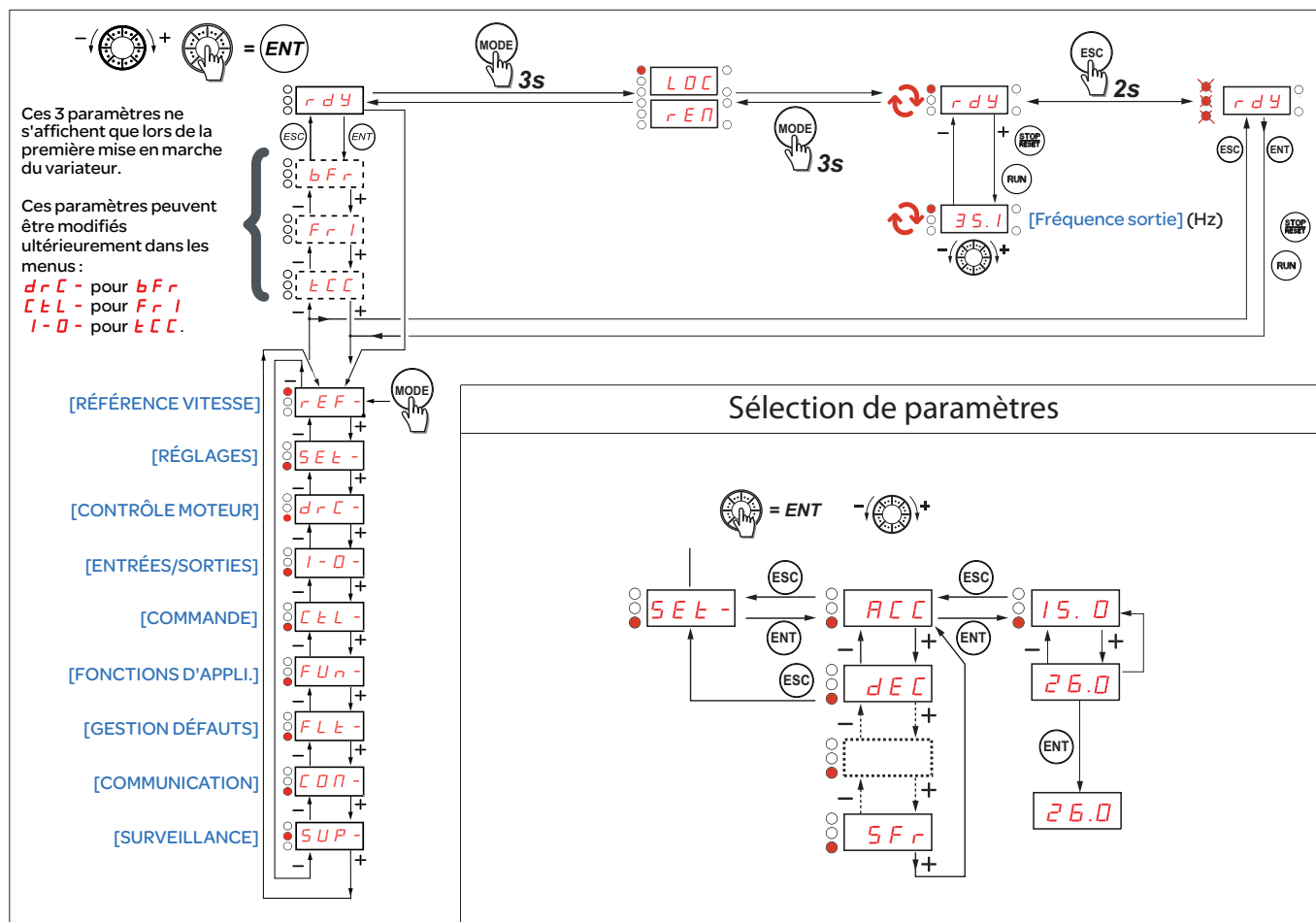
FONCTIONNEMENT IMPREVU DE L'APPAREIL

Quand la configuration bascule de À DISTANCE sur LOCALE, toutes les fonctions qui affectent les entrées logiques sont rétablies sur leurs valeurs par défaut.

Vérifier que ce changement est compatible avec le schéma de câblage utilisé.

Le non-respect de ces instructions entraînera la mort ou des blessures graves.

Structure des menus

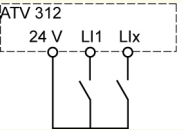
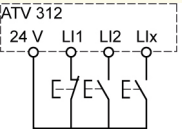


Programmation

Configuration des paramètres [Standard fréq.mot] (bFr), [Cde 2 fils/3 fils] (tCC) et [Canal réf. 1] (Fr1)

Ces paramètres ne sont modifiables qu'à l'arrêt, sans ordre de marche.

Code	Description	Plage de réglage	Réglage usine
bFr 50 60	<input type="checkbox"/> [Standard fréq. mot] Ce paramètre n'est visible ici qu'à la première mise sous tension. Il reste modifiable dans le menu [CONTROLE MOTEUR] (drC-). [50Hz IEC] (50): 50 Hz [60Hz NEMA] (60): 60 Hz Ce paramètre modifie les préréglages des paramètres : [Grande vitesse] (HSP) page 33, [Seuil de fréquence] (Ftd) page 39, [Fréq. nom. mot.] (FrS) page 41 et [Fréquence maxi.] (tFr) page 44.		[50Hz IEC] (50)
Fr1 A11 A12 A13 A1U1 UPdt UPdH LCC Mdb nEt	<input type="checkbox"/> [Canal réf. 1] <input type="checkbox"/> [AI1] (AI1) - Entrée analogique AI1. <input type="checkbox"/> [AI2] (AI2) - Entrée analogique AI2. <input type="checkbox"/> [AI3] (AI3) - Entrée analogique AI3. <input type="checkbox"/> [AI virtuelle 1] (AIV1) - En mode commande terminal la molette agit comme un potentiomètre. Si [NIVEAU D'ACCES] (LAC) = [Niveau 2] (L2) ou [Niveau 3] (L3), les affectations supplémentaires suivantes sont possibles : <input type="checkbox"/> [+/- VITE] (UPdt): Consigne +vite/ -vite par LI. Voir configuration page 77. <input type="checkbox"/> [Réf.+/- HMI] (UPdH): Consigne + vite/- vite en tournant la molette du clavier ATV312. Pour utilisation, visualiser la fréquence [Fréquence sortie] (rFr) page 100. La fonction + vite/- vite par le clavier ou le terminal se commande depuis le menu [SURVEILLANCE] (SUP-) en se positionnant sur le paramètre [Fréquence sortie] (rFr). Si [NIVEAU D'ACCES] (LAC) = [Niveau 3] (L3), les affectations supplémentaires suivantes sont possibles : <input type="checkbox"/> [HMI] (LCC) Consigne par le terminal déporté, paramètre [Réf. fréquence HMI] (LFr) du menu [REGLAGES] (SEt-) page 32. <input type="checkbox"/> [Modbus] (Mdb): Consigne par Modbus <input type="checkbox"/> [Carte COM.] (nEt): Consigne par protocole de communication réseau		[AI1] (AI1)

Code	Description	Plage de réglage	Réglage usine
<p>ECC</p> <p>2C</p> <p>3C</p> <p>LOC</p> <p>2 s</p>	<p><input type="checkbox"/> [Cde 2 fils/3 fils]</p> <p>⚠ DANGER</p> <p>FONCTIONNEMENT IMPREVU DE L'APPAREIL</p> <p>Quand le paramètre [Cde 2 fils/3 fils] (tCC) est modifié, les paramètres [Aff. sens arrière] (rrS) page 48, [Type cde 2 fils] (tCt) page 47 et toutes les fonctions qui affectent les entrées logiques retourneront à leur valeur par défaut. Vérifier que ce changement est compatible avec le schéma de câblage utilisé.</p> <p>Le non-respect de ces instructions entraînera la mort ou des blessures graves.</p> <p>Configuration de la commande :</p> <ul style="list-style-type: none"> <input type="checkbox"/> [Cde 2 fils] (2C): commande 2 fils. <input type="checkbox"/> [Cde 3 fils] (3C): commande 3 fils. <input type="checkbox"/> [Clavier] (LOC): commande locale (RUN / STOP / RESET du variateur) (invisible si [NIVEAU D'ACCES] (LAC) = [Niveau 3] (L3) page 58). <p>Commande 2 fils : C'est l'état ouvert ou fermé de l'entrée qui commande la marche ou l'arrêt.</p> <p>Exemple de câblage :</p>  <p>LI1 : avant LIx : arrière</p> <p>Commande 3 fils (commande par impulsions) : une impulsion "avant" ou arrière" suffit pour commander le démarrage, une impulsion "stop" suffit pour commander l'arrêt.</p> <p>Exemple de câblage :</p>  <p>LI1 : stop LI2 : avant LIx : arrière</p>		[Cde 2 fils] (2C)



Le changement d'affectation de ce paramètre nécessite un appui prolongé (2 s) sur la molette (ENT).

Menu [REFERENCE VITESSE] (rEF-)

Le menu [REFERENCE VITESSE] (rEF-) affiche [Réf. fréquence HMI] (LFr), [Image entrée AIV1] (AIV1) ou [Référence fréq.] (FrH) selon le canal de commande actif.

En commande locale, la molette de l'IHM agit comme un potentiomètre qui permet d'augmenter ou de diminuer la valeur de la référence dans les limites définies par les paramètres [Petite vitesse] (LSP) et [Grande vitesse] (HSP).

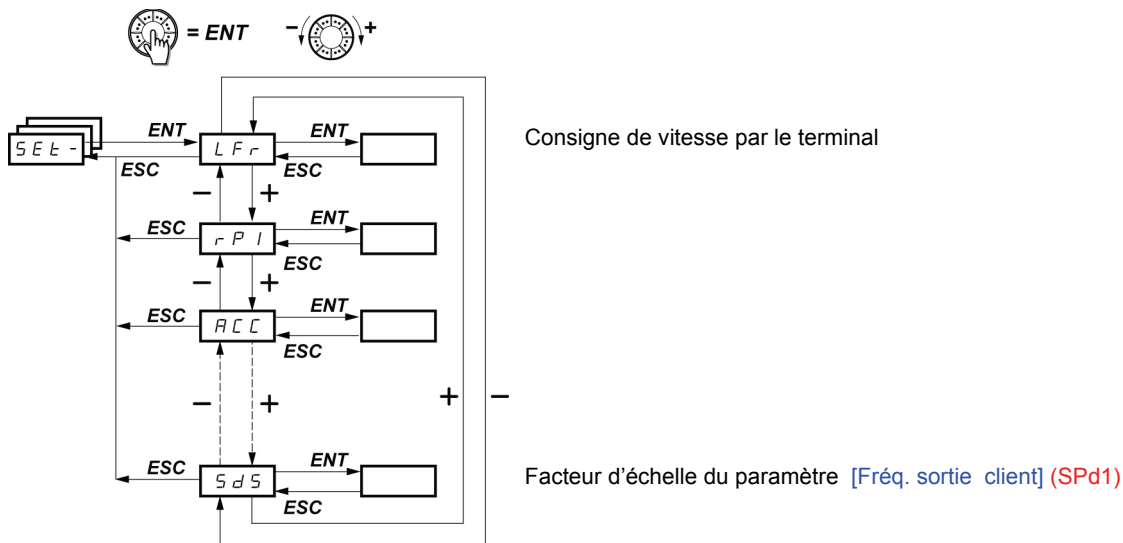
Lorsque la commande locale est désactivée, par le paramètre [Canal ref. 1] (Fr1), seules s'affichent les valeurs de consigne. La valeur sera en lecture seule et ne pourra être modifiée par la molette jog dial (la référence vitesse est fournie par une AI ou une autre source).

La référence affichée dépend de la configuration du variateur.

Code	Description	Réglage usine
LFr	<input type="checkbox"/> [Réf. fréquence HMI] Ce paramètre n'apparaît que si la fonction a été activée. Il permet de modifier la consigne vitesse à partir de la commande déportée. Il n'est pas nécessaire d'appuyer sur ENT pour valider un changement de consigne.	0 à 500 Hz
AIV1	<input type="checkbox"/> [Image entrée AIV1] Permet de modifier la consigne vitesse avec la molette.	0 à 100%
FrH	<input type="checkbox"/> [Référence fréq.] Ce paramètre est en lecture seule. Il permet de visualiser la référence vitesse appliquée au moteur quelque soit le canal de référence choisi.	LSP à HSP Hz

Menu [REGLAGES] (SET-)

rEF-
SEt-
drC-
I-D-
CLL-
FU-
FLt-
CON-
SUP-



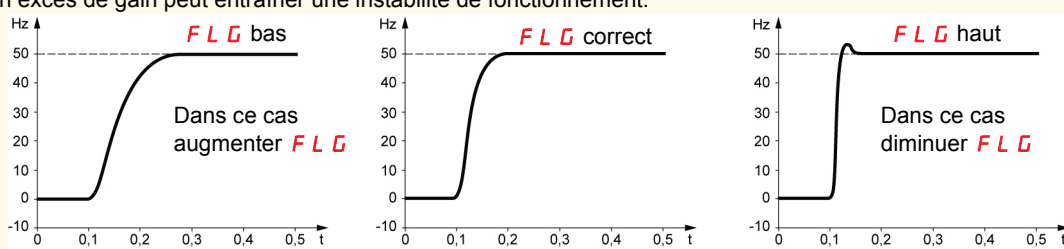
Les paramètres de réglage sont modifiables en marche et à l'arrêt.
Nota : Effectuer de préférence les changements à l'arrêt.

Code	Description	Plage de réglage	Réglage usine
LFr	<input type="checkbox"/> [Réf. fréquence HMI] Ce paramètre apparaît si [Commande HMI] (LCC) = [Oui] (YES) page 61 ou si [Canal ref. 1] (Fr1) / [Canal ref. 2] (Fr2) = [HMI] (LCC) page 58, et si un terminal déporté est connecté. Dans ce cas, [Réf. fréquence HMI] (LFr) est accessible aussi par le clavier du variateur. [Réf. fréquence HMI] (LFr) est réinitialisé à 0 à la mise hors tension.	0 à HSP	-
rPI	<input type="checkbox"/> [Réf. interne PID] Paramètre visible uniquement si [Affect. retour PID] (PIF) est différent de [Non] (nO) page 80.	0,0 à 100 %	0%
ACC	<input type="checkbox"/> [Accélération] Défini pour accélérer entre 0 et la fréquence nominale [Fréq. nom. mot.] (FrS) du menu [CONTROLE MOTEUR] (drC-).	selon Inr page 63	3 s
ACC2	<input type="checkbox"/> [Accélération 2] Paramètre accessible si [Seuil rampe 2] (Frt) > 0 page 64 ou si [Aff. commut. rampe] (rPS) est affecté page 64.	selon Inr page 63	5 s
dEC2	<input type="checkbox"/> [Décélération 2] Paramètre accessible si [Seuil rampe 2] (Frt) > 0 page 64 ou si [Aff. commut. rampe] (rPS) est affecté page 64.	selon Inr page 63	5 s
dEC	<input type="checkbox"/> [Décélération] Défini pour décélérer entre la fréquence nominale [Fréq. nom. mot.] (FrS) (paramètre du menu [CONTROLE MOTEUR] (drC-)) et 0. S'assurer que la valeur de [Décélération] (dEC) n'est pas trop faible par rapport à la charge à arrêter.	selon Inr page 63	3 s

★ Ces paramètres n'apparaissent que si la fonction correspondante a été sélectionnée dans un autre menu. Lorsqu'ils sont également accessibles et réglables depuis le menu de configuration de la fonction correspondante, pour une programmation plus aisée, leur description est détaillée dans ces menus, aux pages indiquées.

Menu [REGLAGES] (Set-)

r E F -
S E t -
d r C -
I - D -
C L L -
F U n -
F L L -
C O N -
S U P -

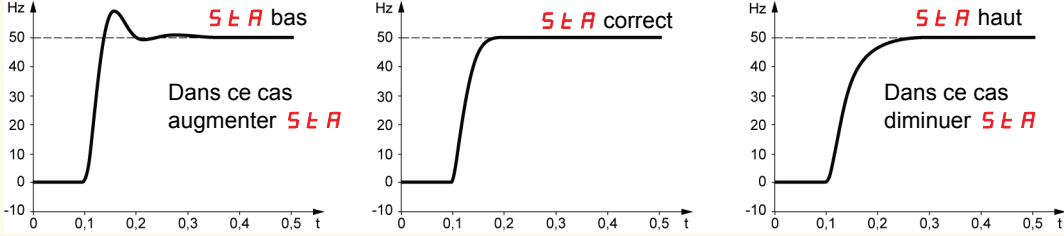
Code	Description	Plage de réglage	Réglage usine
EA1 ★	<input type="checkbox"/> [Arrondi déb. Acc] Paramètre accessible si [Forme rampe] (rPt) = [Perso.] (CUS) page 62.	0 à 100	10
EA2 ★	<input type="checkbox"/> [Arrondi fin Acc] Paramètre accessible si [Forme rampe] (rPt) = [Perso.] (CUS) page 62.	0 à (100-tA1)	10
EA3 ★	<input type="checkbox"/> [Arrondi déb. Déc] Paramètre accessible si [Forme rampe] (rPt) = [Perso.] (CUS) page 62.	0 à 100	10
EA4 ★	<input type="checkbox"/> [Arrondi fin Déc] Paramètre accessible si [Forme rampe] (rPt) = [Perso.] (CUS) page 62.	0 à (100-tA3)	10
LSP	<input type="checkbox"/> [Petite vitesse] Fréquence moteur à consigne mini	0 à HSP	0
HSP	<input type="checkbox"/> [Grande vitesse] Fréquence moteur à consigne maxi : s'assurer que ce réglage convient au moteur et à l'application.	LSP à tFr	bFr
ItH	<input type="checkbox"/> [Courant therm. mot] Régler [Courant therm. mot] (ItH) à l'intensité nominale lue sur la plaque signalétique moteur. Pour supprimer la protection thermique, voir [Gestion surcharge] (OLL) page 93.	0,2 à 1,5 In (1)	selon calibre variateur
UFr	<input type="checkbox"/> [Compensation RI] - Pour [Choix U/F mot. 1] (UFt) = [SVC] (n) ou [Ec.énergie] (nLd) page 44 : Compensation RI. - Pour [Choix U/F mot. 1] (UFt) = [Couple cst] (L) ou [Couple var.] (P) page 44 : Boost de tension. Permet d'optimiser le couple à très basse vitesse (augmenter [Compensation RI] (UFr) s'il y a un manque de couple). S'assurer que la valeur de [Compensation RI] (UFr) n'est pas trop élevée moteur à chaud, des instabilités pourraient alors se produire. Nota : Si on modifie [Choix U/F mot. 1] (UFt) page 44, [Compensation RI] (UFr) repasse à son réglage usine (20 %).	0 à 100%	20%
FLG ★	<input type="checkbox"/> [Gain Boucle F] Paramètre accessible seulement si [Choix U/F mot. 1] (UFt) = [SVC] (n) ou [Ec.énergie] (nLd) page 44. Le paramètre FLG ajuste le suivi de la rampe de vitesse en fonction de l'inertie de la machine entraînée. Un excès de gain peut entraîner une instabilité de fonctionnement. 	1 à 100%	20%

(1) In correspond au courant nominal variateur indiqué dans le guide d'installation et sur l'étiquette signalétique du variateur.

★ Ces paramètres n'apparaissent que si la fonction correspondante a été sélectionnée dans un autre menu. Lorsqu'ils sont également accessibles et réglables depuis le menu de configuration de la fonction correspondante, pour une programmation plus aisée, leur description est détaillée dans ces menus, aux pages indiquées.

Menu [REGLAGES] (SEt-)

r E F -
S E t -
d r C -
I - D -
C E L -
F U n -
F L E -
C O n -
S U P -

Code	Description	Plage de réglage	Réglage usine
SEtA	<p><input type="checkbox"/> [Stab.Boucle F]</p> <p>Paramètre accessible seulement si [Choix U/F mot. 1] (Uft) = [SVC] (n) ou [Ec.énergie] (nLd) page 44. Permet d'adapter l'atteinte du régime établi après un transitoire de vitesse (accélération ou décélération) en fonction de la cinématique de la machine. Augmenter progressivement la stabilité pour supprimer les dépassements en vitesse.</p>  <p>Dans ce cas augmenter S t A</p> <p>Dans ce cas diminuer S t A</p>	1 à 100 %	20%
SEtP	<p><input type="checkbox"/> [Comp. glissement]</p> <p>Paramètre accessible seulement si [Choix U/F mot. 1] (Uft) = [SVC] (n) ou [Ec.énergie] (nLd) page 44. Permet d'ajuster la compensation de glissement autour de la valeur fixée par la vitesse nominale moteur. Sur les plaques moteurs, les indications de vitesse ne sont pas forcément exactes.</p> <ul style="list-style-type: none"> • Si le glissement réglé est < glissement réel : le moteur ne tourne pas à la bonne vitesse en régime établi. • Si le glissement réglé est > glissement réel : le moteur est surcompensé et la vitesse est instable. 	0 à 150%	100%
IdC	<p><input type="checkbox"/> [I injection DC 1] (2)</p> <p style="text-align: center;">ATTENTION</p> <p>RISQUE D'ENDOMMAGEMENT DU MOTEUR</p> <ul style="list-style-type: none"> • Vérifiez que le moteur peut résister à ce courant sans surchauffe. <p>Le non-respect de ces instructions peut provoquer des dommages matériels.</p> <p>Paramètre accessible si [Type d'arrêt] (Stt) = [Inject. DC] (dCI) page 65 ou si [Affect. inject. DC] (dCI) est différent de [Non] (nO) page 66. Au bout de 5 secondes le courant d'injection est écrêté à 0,5 [Courant therm. mot] (Ith) s'il est réglé à une valeur supérieure.</p>	0 à In (1)	0,7 In (1)
EdC	<p><input type="checkbox"/> [Temps inj. DC 2] (2)</p> <p style="text-align: center;">ATTENTION</p> <p>RISQUE D'ENDOMMAGEMENT DU MOTEUR</p> <ul style="list-style-type: none"> • De longues périodes de freinage par injection DC peuvent provoquer une surchauffe et endommager le moteur. • Protégez le moteur en évitant les longues périodes de freinage par injection DC. <p>Le non-respect de ces instructions peut provoquer des dommages matériels.</p> <p>Paramètre accessible si [Type d'arrêt] (Stt) = [Inject. DC] (dCI) page 65.</p>	0,1 à 30 s	0,5 s

(1) In correspond au courant nominal variateur indiqué dans le guide d'installation et sur l'étiquette signalétique du variateur.

(2) Nota : Ces réglages sont indépendants de la fonction "injection de courant automatique à l'arrêt".

★ Ces paramètres n'apparaissent que si la fonction correspondante a été sélectionnée dans un autre menu. Lorsqu'ils sont également accessibles et réglables depuis le menu de configuration de la fonction correspondante, pour une programmation plus aisée, leur description est détaillée dans ces menus, aux pages indiquées.

Menu [REGLAGES] (SEt-)

Code	Description	Plage de réglage	Réglage usine
EdC 1	<input type="checkbox"/> [Tps inj. DC auto 1]	0,1 à 30 s	0,5 s
★	<p style="text-align: center;">ATTENTION</p> <p>RISQUE D'ENDOMMAGEMENT DU MOTEUR</p> <ul style="list-style-type: none"> Le freinage par injection de courant DC pendant une période prolongée peut entraîner une surchauffe ou endommager le moteur. Le moteur doit être protégé en évitant d'effectuer un freinage par injection de courant DC pendant une durée prolongée. <p>Le non-respect de ces instructions peut provoquer des dommages matériels.</p> <p>Paramètre accessible si [Injection DC auto] (AdC) est différent de [Non] (nO) page 68.</p>		
5dC 1	<input type="checkbox"/> [I inject. DC auto 1]	0 à 1,2 In (1)	0,7 In (1)
★	<p style="text-align: center;">ATTENTION</p> <p>RISQUE D'ENDOMMAGEMENT DU MOTEUR</p> <ul style="list-style-type: none"> Vérifiez que le moteur peut résister à ce courant sans surchauffe. <p>Le non-respect de ces instructions peut provoquer des dommages matériels.</p> <p>Paramètre accessible si [Injection DC auto] (AdC) est différent de [Non] (nO) page 68. Nota : S'assurer que le moteur supporte ce courant sans surchauffe.</p>		
EdC 2	<input type="checkbox"/> [Tps inj. DC auto 2]	0 à 30 s	0 s
★	<p style="text-align: center;">ATTENTION</p> <p>RISQUE D'ENDOMMAGEMENT DU MOTEUR</p> <ul style="list-style-type: none"> Le freinage par injection de courant DC pendant une période prolongée peut entraîner une surchauffe ou endommager le moteur. Le moteur doit être protégé en évitant d'effectuer un freinage par injection de courant DC pendant une durée prolongée. <p>Le non-respect de ces instructions peut provoquer des dommages matériels.</p> <p>Paramètre accessible si [Injection DC auto] (AdC) est différent de [Non] (nO) page 68.</p>		
5dC 2	<input type="checkbox"/> [I inject. DC auto 2]	0 à 1,2 In (1)	0,5 In (1)
★	<p style="text-align: center;">ATTENTION</p> <p>RISQUE D'ENDOMMAGEMENT DU MOTEUR</p> <ul style="list-style-type: none"> Vérifiez que le moteur peut résister à ce courant sans surchauffe. <p>Le non-respect de ces instructions peut provoquer des dommages matériels.</p> <p>Paramètre accessible si [Injection DC auto] (AdC) est différent de [Non] (nO) page 68. Nota : S'assurer que le moteur supporte ce courant sans surchauffe.</p>		

(1) In correspond au courant nominal variateur indiqué dans le guide d'installation et sur l'étiquette signalétique du variateur.

(2) **Nota :** Ces réglages sont indépendants de la fonction "injection de courant automatique à l'arrêt".

★ Ces paramètres n'apparaissent que si la fonction correspondante a été sélectionnée dans un autre menu. Lorsqu'ils sont également accessibles et réglables depuis le menu de configuration de la fonction correspondante, pour une programmation plus aisée, leur description est détaillée dans ces menus, aux pages indiquées.

Menu [REGLAGES] (Set-)

r E F -

5 E t -

d r C -

l - 0 -

C t L -

F U n -

F L t -

C 0 n -

S U P -

Code	Description	Plage de réglage	Réglage usine
JPF	<input type="checkbox"/> [Freq. Occultée] Aide à empêcher un fonctionnement prolongé sur une plage de fréquence de ± 1 Hz autour de [Freq. Occultée] (JPF) . Cette fonction permet de supprimer une vitesse critique qui entraîne une résonance. Le réglage à 0 rend la fonction inactive.	0 à 500 Hz	0 Hz
JF2	<input type="checkbox"/> [Freq. Occultée 2] Aide à empêcher un fonctionnement prolongé sur une plage de fréquence de ± 1 Hz autour de [Freq. Occultée 2] (JF2) . Cette fonction permet de supprimer une vitesse critique qui entraîne une résonance. Le réglage à 0 rend la fonction inactive.	1 à 500 Hz	0 Hz
JGF	<input type="checkbox"/> [Fréquence JOG] Paramètre accessible si [Affectation JOG] (JOG) est différent de [Non] (nO) page 75 .	0 à 10 Hz	10 Hz
rPG	<input type="checkbox"/> [Gain prop. PID] Paramètre visible uniquement si [Affect. retour PID] (PIF) est différent de [Non] (nO) page 80 . Il apporte de la performance dynamique lors des évolutions rapides du retour PI.	0,01 à 100	1
rIG	<input type="checkbox"/> [Gain intégral PID] Paramètre visible uniquement si [Affect. retour PID] (PIF) est différent de [Non] (nO) page 80 . Il apporte de la précision statique lors des évolutions lentes du retour PI.	0,01 à 100 / s	1
FbS	<input type="checkbox"/> [Fact. éch. retour PID] Paramètre visible uniquement si [Affect. retour PID] (PIF) est différent de [Non] (nO) page 80 . Pour adaptation du process.	0,1 à 100	1
PII	<input type="checkbox"/> [Inversion corr. PID] Paramètre visible uniquement si [Affect. retour PID] (PIF) est différent de [Non] (nO) page 80 . <input type="checkbox"/> [Non] (nO) : Normal <input type="checkbox"/> [Oui] (YES) : Inverse		[Non] (nO)
rP2	<input type="checkbox"/> [Réf. présél. PID 2] Paramètre visible uniquement si [Affect. retour PID] (PIF) est différent de [Non] (nO) page 80 et si [2 preset PID ref.] (Pr2) page 80 a été validé par le choix d'une entrée.	0 à 100%	30%
rP3	<input type="checkbox"/> [Réf. présél. PID 3] Paramètre visible uniquement si [Affect. retour PID] (PIF) est différent de [Non] (nO) page 80 et si [4 preset PID ref.] (Pr4) page 81 a été validé par le choix d'une entrée.	0 à 100%	60%
rP4	<input type="checkbox"/> [Réf. présél. PID 4] Paramètre visible uniquement si [Affect. retour PID] (PIF) est différent de [Non] (nO) page 80 et si [4 preset PID ref.] (Pr4) page 81 a été validé par le choix d'une entrée.	0 à 100 %	90%
SP2	<input type="checkbox"/> [Vit. présélect. 2] Voir page 73	0 à 500 Hz	10 Hz



Ces paramètres n'apparaissent que si la fonction correspondante a été sélectionnée dans un autre menu. Lorsqu'ils sont également accessibles et réglables depuis le menu de configuration de la fonction correspondante, pour une programmation plus aisée, leur description est détaillée dans ces menus, aux pages indiquées.

Menu [REGLAGES] (SEt-)

rEF-

SEt-

drC-

l-D-

CEt-

FUn-

FLt-

COt-

SUP-

Code	Description	Plage de réglage	Réglage usine
SP3 ★	<input type="checkbox"/> [Vit. présélect. 3] Voir page 73	0 à 500 Hz	15 Hz
SP4 ★	<input type="checkbox"/> [Vit. présélect. 4] Voir page 73	0 à 500 Hz	20 Hz
SP5 ★	<input type="checkbox"/> [Vit. présélect. 5] Voir page 73	0 à 500 Hz	25 Hz
SP6 ★	<input type="checkbox"/> [Vit. présélect. 6] Voir page 73	0 à 500 Hz	30 Hz
SP7 ★	<input type="checkbox"/> [Vit. présélect. 7] Voir page 73	0 à 500 Hz	35 Hz
SP8 ★	<input type="checkbox"/> [Vit. présélect. 8] Voir page 73	0 à 500 Hz	40 Hz
SP9 ★	<input type="checkbox"/> [Vit. présélect. 9] Voir page 73	0 à 500 Hz	45 Hz
SP10 ★	<input type="checkbox"/> [Vit. présélect. 10] Voir page 73	0 à 500 Hz	50 Hz
SP11 ★	<input type="checkbox"/> [Vit. présélect. 11] Voir page 74	0 à 500 Hz	55 Hz
SP12 ★	<input type="checkbox"/> [Vit. présélect. 12] Voir page 74	0 à 500 Hz	60 Hz
SP13 ★	<input type="checkbox"/> [Vit. présélect. 13] Voir page 74	0 à 500 Hz	70 Hz
SP14 ★	<input type="checkbox"/> [Vit. présélect. 14] Voir page 74	0 à 500 Hz	80 Hz
SP15 ★	<input type="checkbox"/> [Vit. présélect. 15] Voir page 74	0 à 500 Hz	90 Hz
SP16 ★	<input type="checkbox"/> [Vit. présélect. 16] Voir page 74	0 à 500 Hz	100 Hz



Ces paramètres n'apparaissent que si la fonction correspondante a été sélectionnée dans un autre menu. Lorsqu'ils sont également accessibles et réglables depuis le menu de configuration de la fonction correspondante, pour une programmation plus aisée, leur description est détaillée dans ces menus, aux pages indiquées.

Menu [REGLAGES] (SEt-)

rEF -
SEt -
drC -
l-D -
CLL -
FUN -
FLt -
CON -
SUP -

Code	Description	Plage de réglage	Réglage usine
CL1	<input type="checkbox"/> [Limitation courant]	0,25 à 1,5 In (1)	1,5 In (1)
	ATTENTION RISQUE D'ENDOMMAGEMENT DU MOTEUR ET DU VARIATEUR <ul style="list-style-type: none"> Vérifiez que le moteur peut résister à ce courant, en particulier dans le cas de moteurs synchrones à aimant permanent, qui sont susceptibles de se démagnétiser. Vérifiez que les profils sont conformes à la courbe de déclassement figurant dans le guide d'installation. Le non-respect de ces instructions peut provoquer des dommages matériels. Permet de limiter le couple et l'échauffement du moteur.		
CL2	<input type="checkbox"/> [Valeur I limit. 2]	0,25 à 1,5 In (1)	1,5 In (1)
	ATTENTION RISQUE D'ENDOMMAGEMENT DU MOTEUR ET DU VARIATEUR <ul style="list-style-type: none"> Vérifiez que le moteur peut résister à ce courant, en particulier dans le cas de moteurs synchrones à aimant permanent, qui sont susceptibles de se démagnétiser. Vérifiez que les profils sont conformes à la courbe de déclassement figurant dans le guide d'installation. Le non-respect de ces instructions peut provoquer des dommages matériels. Paramètre visible uniquement si [Activ. I limit. 2] (LC2) est différent de [Non] (nO) page 85.		
tLS	<input type="checkbox"/> [Temps petite vit.]	0 à 999,9 s	0 (pas de limitation de temps)
	Suite à un fonctionnement en [Petite vitesse] (LSP) pendant le temps défini, l'arrêt du moteur est demandé automatiquement. Le moteur redémarre si la référence fréquence est supérieure à [Petite vitesse] (LSP) et si un ordre de marche est toujours présent. Nota : La valeur 0 correspond à un temps non limité.		
rSL	<input type="checkbox"/> [Seuil réveil PID]	0 à 100 %	0%
	⚠ DANGER FONCTIONNEMENT IMPREVU DE L'APPAREIL <ul style="list-style-type: none"> Assurez-vous que les redémarrages inattendus seront sans danger. Le non-respect de ces instructions entraînera la mort ou des blessures graves. Paramètre visible uniquement si [Affect. retour PID] (PIF) est différent de [Non] (nO) page 80. Dans le cas où les fonctions "PI" et "Temps de fonctionnement en petite vitesse" [Temps petite vit.] (tLS) page 38 sont configurés en même temps, il se peut que le régulateur PI cherche à réguler à une vitesse inférieure à [Petite vitesse] (LSP). Il en résulte un fonctionnement insatisfaisant qui consiste à démarrer, tourner à [Petite vitesse] (LSP) puis s'arrêter et ainsi de suite... Le paramètre [Seuil réveil PID] (rSL) (seuil d'erreur de redémarrage) permet de régler un seuil d'erreur PI minimal pour redémarrer après un arrêt sur [Petite vitesse] (LSP) prolongé. La fonction est inactive si [Temps petite vit.] (tLS) = 0.		

(1) In correspond au courant nominal variateur indiqué dans le guide d'installation et sur l'étiquette signalétique du variateur.

★ Ces paramètres n'apparaissent que si la fonction correspondante a été sélectionnée dans un autre menu. Lorsqu'ils sont également accessibles et réglables depuis le menu de configuration de la fonction correspondante, pour une programmation plus aisée, leur description est détaillée dans ces menus, aux pages indiquées.

Menu [REGLAGES] (SEt-)

rEF -
SEt -
drC -
I-D -
CEL -
FUN -
FLt -
CON -
SUP -

Code	Description	Plage de réglage	Réglage usine
UFR2	<p><input type="checkbox"/> [Compensation RI 2]</p> <p>Pour [Choix U/F mot. 2] (Uft2) = [SVC] (n) ou [Ec.énergie] (nLd) : Compensation RI. Pour [Choix U/F mot. 2] (Uft2) = [Couple cst] (L) ou [Couple var.] (P) : Boost de tension. Permet d'optimiser le couple à très basse vitesse (augmenter [Compensation RI 2] (UFR2) s'il y a manque de couple). S'assurer que la valeur de [Compensation RI 2] (UFR2) n'est pas trop élevée moteur chaud, des instabilités pourraient alors se produire. Si on modifie [Choix U/F mot. 2] (Uft2), [Compensation RI 2] (UFR2) repasse à son réglage usine (20%).</p>	0 à 100 %	20%
FLG2	<p><input type="checkbox"/> [Gain boucle fréq. 2]</p> <p>Paramètre accessible seulement si [Choix U/F mot. 2] (UFT2) = [SVC] (n) ou [Ec.énergie] (nLd) page 87. Le paramètre [Gain boucle freq. 2] (FLG2) ajuste le suivi de la rampe de vitesse en fonction de l'inertie de la machine entraînée. Un excès de gain peut entraîner une instabilité de fonctionnement.</p>	0 à 100 %	20%
SEAR2	<p><input type="checkbox"/> [Stabilité boucle 2]</p> <p>Paramètre accessible seulement si [Choix U/F mot. 2] (UFT2) = [SVC] (n) ou [Ec.énergie] (nLd) page 87. Permet d'adapter l'atteinte du régime établi après un transitoire de vitesse (accélération ou décélération) en fonction de la cinématique de la machine. Augmenter progressivement la stabilité pour supprimer les dépassements en vitesse.</p>	0 à 100 %	20%
SLP2	<p><input type="checkbox"/> [Comp. glissement 2]</p> <p>Paramètre accessible seulement si [Choix U/F mot. 2] (UFT2) = [SVC] (n) ou [Ec.énergie] (nLd) page 87. Permet d'ajuster la compensation de glissement autour de la valeur fixée par la vitesse nominale moteur. Sur les plaques moteurs, les indications de vitesse ne sont pas forcément exactes. • Si le glissement réglé est < glissement réel : le moteur ne tourne pas à la bonne vitesse en régime établi. • Si le glissement réglé est > glissement réel : le moteur est surcompensé et la vitesse est instable.</p>	0 à 150 %	100%
Ftd	<p><input type="checkbox"/> [Seuil de fréquence]</p> <p>Seuil au-delà duquel le contact du relais ([Affectation R1] (r1) ou [Affectation R2] (r2) = [S. Fréq. att.] (FtA)) se ferme ou la sortie AOV = 10 V ([Sortie analog./logiq.] (dO) = [Freq. limit] (FtA)).</p>	0 à 500 Hz	bFr
td	<p><input type="checkbox"/> [Dét. therm. mot.]</p> <p>Seuil au-delà duquel le contact du relais ([Affectation R1] (r1) ou [Affectation R2] (r2) = [Th.mot. att.] (tSA)) se ferme ou la sortie AOV = 10 V ([Sortie analog./logiq.] (dO) = [Therm. var.] (tSA)).</p>	1 à 118 %	100%

★ Ces paramètres n'apparaissent que si la fonction correspondante a été sélectionnée dans un autre menu. Lorsqu'ils sont également accessibles et réglables depuis le menu de configuration de la fonction correspondante, pour une programmation plus aisée, leur description est détaillée dans ces menus, aux pages indiquées.

Menu [REGLAGES] (SEt-)

rEF-

SEt-

drC-

l-D-

CtA-

FUn-

FLt-

COU-

SUP-

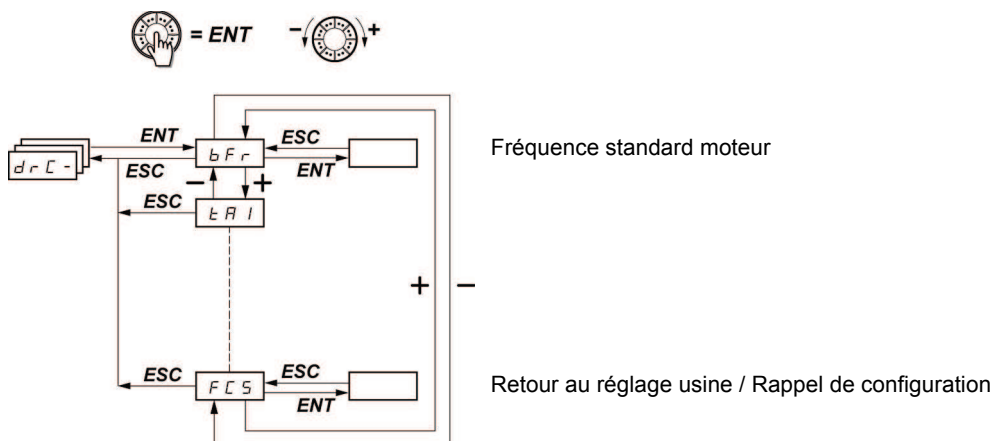
Code	Description	Plage de réglage	Réglage usine
CtA	<input type="checkbox"/> [Seuil de courant] Seuil au-delà duquel le contact du relais ([Affectation R1] (r1) ou [Affectation R2] (r2) = [Seuil l att.] (CtA)) se ferme ou la sortie AOV = 10 V ([Sortie analog./logiq.] (dO) = [I limit] (CtA)).	0 à 1,5 In (2)	In (2)
SdS	<input type="checkbox"/> [Fact. échelle client] Permet d'afficher une valeur proportionnelle à la fréquence de sortie [Fréquence sortie] (rFr) : la vitesse machine, la vitesse moteur, etc. <ul style="list-style-type: none"> • si [Fact. échelle client] (SdS) ≤ 1, affichage de [Fréq. sortie client] (SPd1) (définition possible = 0,01) • si 1 < [Fact. échelle client] (SdS) ≤ 10, affichage de [Fréq. sortie client] (SPd2) (définition possible = 0,1) • si [Fact. échelle client] (SdS) > 10, affichage de [Fréq. sortie client] (SPd3) (définition possible = 1) • Si [Fact. échelle client] (SdS) > 10 et [Fact. échelle client] (SdS) x [Fréquence sortie] (rFr) > 9999 : affichage de $[\text{Fréq. sortie client}] (\text{SPd3}) = \frac{[\text{Fact. échelle client}] (\text{SdS}) \times [\text{Fréquence sortie}] (\text{rFr})}{1000}$ avec 2 décimales exemple : pour 24 223, affichage 24.22 - Si [Fact. échelle client] (SdS) > 10 et [Fact. échelle client] (SdS) x [Fréquence sortie] (rFr) > 65535, affichage bloqué à 65.54 Exemple : Afficher la vitesse moteur moteur 4 pôles, 1500 tr/mn à 50 Hz (vitesse de synchronisme) : [Fact. échelle client] (SdS) = 30 [Fréq. sortie client] (SPd3) = 1500 à [Fréquence sortie] (rFr) = 50 Hz	0,1 à 200	30
SFr	<input type="checkbox"/> [Fréquence découp.] (1) Ce paramètre est également accessible dans le menu [CONTROLE MOTEUR] (drC-). La fréquence est réglable pour réduire le bruit généré par le moteur. Si la fréquence est réglée à plus de 4 kHz, en cas d'échauffement excessif le variateur diminue automatiquement la fréquence de découpage, et la rétablit lorsque sa température est redevenue normale.	2,0 à 16 kHz	4 kHz

(1) Paramètre également accessible dans le menu [CONTROLE MOTEUR] (drC-).

(2) In correspond au courant nominal variateur indiqué dans le guide d'installation et sur l'étiquette signalétique du variateur.

Menu [CONTRÔLE MOTEUR] (drC-)

rEF -
SEt -
drC -
I-D -
CLL -
FU -
FLt -
CON -
SUP -



Les paramètres ne sont modifiables qu'à l'arrêt, sans ordre de marche, sauf [Auto-réglage] (tUn), qui peut provoquer la mise sous tension du moteur.

Sur le terminal déporté optionnel ATV31, ce menu est accessible dans la position du commutateur.

L'optimisation des performances d'entraînement est obtenue :

- en entrant les valeurs lues sur la plaque signalétique du moteur dans le menu entraînement,
- en déclenchant un auto-réglage (sur un moteur asynchrone standard).

Code	Description	Plage de réglage	Réglage usine
bFr 50 60	<input type="checkbox"/> [Standard fréq. mot] [50Hz IEC] (50): 50 Hz : IEC [60Hz NEMA] (60): 60 Hz : NEMA Ce paramètre modifie les pré réglages des paramètres [Grande vitesse] (HSP) page 33, [Seuil de fréquence] (Ftd) page 39, [Fréq. nom. mot.] (FrS) page 41 et [Fréquence maxi.] (tFr) page 44.		[50Hz IEC] (50)
UnS	<input type="checkbox"/> [Tension nom. mot.] Tension nominale moteur lue sur la plaque. Lorsque la tension de ligne est inférieure à la tension nominale moteur, régler [Tension nom. mot.] (UnS) à la valeur de la tension de ligne appliquée aux bornes du variateur. ATV312●●●M2 : 100 à 240 V ATV312●●●M3 : 100 à 240 V ATV312●●●N4 : 100 à 500 V ATV312●●●S6 : 100 à 600 V	selon calibre variateur	selon calibre variateur
FrS	<input type="checkbox"/> [Fréq. nom. mot.] Fréquence nominale moteur lue sur la plaque. Le réglage usine est 50 Hz, ou 60 Hz si [Standard fréq. mot] (bFr) est réglé à 60 Hz. Nota : Le ratio $\frac{[Tension\ nom.\ mot.] (UnS) (en\ volts)}{[Fréq.\ nom.\ mot.] (FrS) (en\ Hz)}$ ne doit pas dépasser les valeurs suivantes : ATV312●●●M2 : 7 maxi ATV312●●●M3 : 7 maxi ATV312●●●N4 : 14 maxi ATV312●●●S6 : 17 maxi Le réglage usine est 50 Hz, remplacé par un pré réglage de 60 Hz si [Standard fréq. mot] (bFr) est mis à 60 Hz.	10 à 500 Hz	50 Hz
nEr	<input type="checkbox"/> [Courant nom. mot.] Courant nominal moteur lu sur la plaque.	0,25 à 1,5 In (1)	selon calibre variateur

(1) In correspond au courant nominal variateur indiqué dans le guide d'installation et sur l'étiquette signalétique du variateur.

Menu [CONTRÔLE MOTEUR] (drC-)

rEF -
SEt -
drC -
I-D -
CLL -
FUN -
FLt -
CON -
SUP -

Code	Description	Plage de réglage	Réglage usine
n5P	<p><input type="checkbox"/> [Vitesse nom. mot.]</p> <p>0 à 9999 RPM puis 10.00 à 32.76 KRPM Si la plaque signalétique n'indique pas la vitesse nominale mais la vitesse de synchronisme et le glissement en Hz ou en %, calculer la vitesse nominale comme suit :</p> <ul style="list-style-type: none"> vitesse nominale = vitesse de synchronisme x $\frac{100 - \text{glissement en \%}}{100}$ ou vitesse nominale = vitesse de synchronisme x $\frac{50 - \text{glissement en Hz}}{50}$ (moteurs 50 Hz) ou vitesse nominale = vitesse de synchronisme x $\frac{60 - \text{glissement en Hz}}{60}$ (moteurs 60 Hz) 	0 à 32760 RPM	selon calibre variateur
CO5	<p><input type="checkbox"/> [Cosinus Phi mot.]</p> <p>Cosinus Phi lu sur la plaque moteur.</p>	0,5 à 1	selon calibre variateur
r5C n0 InIt BBBB	<p><input type="checkbox"/> [Résist. stator froid]</p> <ul style="list-style-type: none"> <input type="checkbox"/> [NON] (nO): Fonction inactive. Pour applications ne nécessitant pas de hautes performances ou ne tolérant pas d'auto-réglage automatique (passage d'un courant dans le moteur) à chaque mise sous tension. <input type="checkbox"/> [Init] (InIt): Active la fonction. Pour améliorer les performances à basse vitesse quel que soit l'état thermique du moteur. <input type="checkbox"/> Valeur de résistance stator à froid utilisée, en mΩ. <p>Nota :</p> <ul style="list-style-type: none"> Il est fortement conseillé d'activer cette fonction dans les applications de Levage et Manutention. La fonction doit être activée [Init] (InIt) seulement lorsque le moteur est à l'état froid. Lorsque [Resist. stator froid] (rSC) = [Init] (InIt), le paramètre [Auto-réglage] (tUn) est forcé à [Mise tension] (POn). Au prochain ordre de marche la résistance stator est mesurée avec l'auto-réglage. Le paramètre [Resist. stator froid] (rSC) passe alors à cette valeur (BBBB) et la conserve, [Auto-réglage] (tUn) reste forcé à [Mise tension] (POn). Le paramètre [Resist. stator froid] (rSC) reste à [Init] (InIt) tant que la mesure n'a pas été effectuée. La valeur BBBB peut être forcée ou modifiée par la molette (1). 		[NON] (nO)

(1) Procédure :

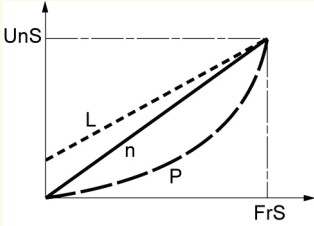
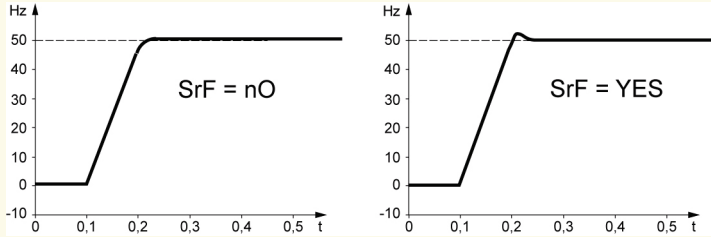
- S'assurer que le moteur est froid.
- Débrancher les câbles sur le bornier du moteur.
- Mesurer la résistance entre 2 des bornes du moteur (U. V. W.) sans modifier le couplage de celui-ci.
- Entrer la moitié de la valeur mesurée, avec la molette jog dial.
- Amener le préréglage usine de [Compensation RI] (UFR) page 33 à 100 % au lieu de 20 %.

Nota : Ne pas utiliser [Resist. stator froid] (rSC) différent de [Non] (nO) ou = [Mise tension] (POn) avec la reprise à la volée ([REPRISE A LA VOLEE] (FLr-) page 92).

Code	Description	Plage de réglage	Réglage usine
<p>tUn</p> <p>nD YES</p> <p>dOnE rUn PO n L11 à L16</p>	<p><input type="checkbox"/> [Auto-réglage]</p> <p>⚠ ⚠ DANGER</p> <p>RISQUE D'ÉLECTROCUTION, D'EXPLOSION OU D'ARC ÉLECTRIQUE</p> <ul style="list-style-type: none"> Pendant l'auto-réglage le moteur est parcouru par son courant nominal. Ne pas intervenir sur le moteur pendant l'auto-réglage. <p>Le non-respect de ces instructions entraînera la mort ou des blessures graves.</p> <p>⚠ AVERTISSEMENT</p> <p>PERTE DE CONTRÔLE</p> <ul style="list-style-type: none"> Il est impératif que les paramètres suivants [Tension nom. mot.] (UnS), [Fréq. nom. mot.] (FrS), [Courant nom. mot.] (nCr), [Vitesse nom. mot.] (nSP) et [Cosinus Phi mot.] (COS) soient correctement configurés avant d'effectuer l'auto-réglage. Lorsqu'un ou plusieurs paramètres ont été modifiés après exécution de l'auto-réglage [Auto-réglage] (tUn) renverra [Non] (nO) et la procédure devra être renouvelée. <p>Le non-respect de ces instructions peut provoquer la mort, des blessures graves ou des dommages matériels.</p> <ul style="list-style-type: none"> <input type="checkbox"/> [Non] (nO): Auto-réglage non fait. <input type="checkbox"/> [Oui] (YES): L'auto-réglage est fait dès que possible, puis le paramètre passe automatiquement à [Fait] (dOnE) ou [Non] (nO) si l'auto-réglage a échoué. [DEFAULT AUTO-REGLAGE] (tnF) s'affiche alors si [Gestion défaut tnF] (tnL) = [Oui] (YES) page 94. <input type="checkbox"/> [Fait] (dOnE): Utilisation des valeurs données par le précédent auto-réglage. <input type="checkbox"/> [marche var.] (rUn): L'auto-réglage est fait à chaque ordre de marche. <input type="checkbox"/> [Mise tension] (PO n): L'auto-réglage est fait à chaque mise sous tension. <input type="checkbox"/> [L11] à [L16] (L11) à (L16): L'auto-réglage est fait lors de la transition 0 → 1 d'une entrée logique affectée à cette fonction. <p>⚠ ⚠ DANGER</p> <p>RISQUE D'ÉLECTROCUTION OU D'ARC ÉLECTRIQUE</p> <p>Lorsque [Auto-réglage] (tUn) est réglé sur [Mise tension] (PO n), un auto-réglage s'effectue à chaque mise sous tension.</p> <ul style="list-style-type: none"> Vérifiez que cette action ne mettra pas en danger le personnel ou le matériel d'une façon ou d'une autre. <p>Le non-respect de ces instructions entraînera la mort ou des blessures graves.</p> <p>Nota :</p> <p>[Auto-réglage] (tUn) est forcé à [Mise tension] (PO n) si [Resist. stator froid] (rSC) = [Init] (InIt). L'auto-réglage s'effectue seulement si aucune commande n'est actionnée. Si une fonction "arrêt roue libre" ou "arrêt rapide" est affectée à une entrée logique, il faut mettre cette entrée à 1 (active à 0). L'auto-réglage peut durer 1 à 2 secondes. Ne pas l'interrompre et attendre que l'affichage passe à [Fait] (dOnE) ou à [Non] (nO).</p>		[Non] (nO)
<p>tUS</p> <p>tAb PE n d PrOG FRIL dOnE</p> <p>Strd</p> <p>CUS</p>	<p><input type="checkbox"/> [Etat auto-réglage]</p> <p>(Information, non paramétrable)</p> <ul style="list-style-type: none"> <input type="checkbox"/> [Non fait] (tAb): La valeur par défaut de résistance du stator est utilisée pour commander le moteur. <input type="checkbox"/> [En attente] (PE n d): L'auto-réglage a été demandé mais n'est pas encore effectué. <input type="checkbox"/> [En cours] (PrOG): Auto-réglage en cours. <input type="checkbox"/> [Echec] (FRIL): L'auto-réglage a échoué. <input type="checkbox"/> [Fait] (dOnE): La résistance stator mesurée par la fonction auto-réglage est utilisée pour commander le moteur. <input type="checkbox"/> [R1 entré] (Strd): La résistance stator à froid ([Resist. stator froid] (rSC) différent de [Non] (nO)) est utilisée pour commander le moteur. <input type="checkbox"/> [Perso.] (CUS): La valeur de [Resist. stator froid] (rSC) est réglée manuellement. 		[Non fait] (tAb)

Menu [CONTRÔLE MOTEUR] (drC-)

rEF-
SEt-
drC-
I-D-
CLL-
FUN-
FLt-
CON-
SUP-

Code	Description	Plage de réglage	Réglage usine
UFL L P n nLd	<input type="checkbox"/> [Choix U/F mot. 1] <input type="checkbox"/> [Couple cst] (L): Couple constant pour moteurs en parallèle ou moteurs spéciaux. <input type="checkbox"/> [Couple var.] (P): Couple variable : applications pompes et ventilateurs. <input type="checkbox"/> [SVC] (n): Contrôle vectoriel de flux sans capteur pour applications à couple constant. <input type="checkbox"/> [Ec.énergie] (nLd): Economie d'énergie, pour applications à couple variable sans besoin de dynamique importante (comportement voisin de la loi [Couple var.] (P) à vide et de la loi [SVC] (n) en charge). Tension 		[SVC] (n)
nrd YES nO	<input type="checkbox"/> [Réduction bruit] <input type="checkbox"/> [Oui] (YES): Fréquence avec modulation aléatoire. <input type="checkbox"/> [Non] (nO): Fréquence fixe. La modulation de fréquence aléatoire aide à éviter les bruits de résonance éventuels qui pourraient survenir à une fréquence fixe.		[Oui] (YES)
SFr	<input type="checkbox"/> [Fréquence découp.] (1) La fréquence est réglable pour réduire le bruit généré par le moteur. Si la fréquence est réglée à plus de 4 kHz, en cas d'échauffement excessif le variateur diminue automatiquement la fréquence de découpage, et la rétablit lorsque sa température est redevenue normale.	2,0 à 16 kHz	4 kHz
tFr	<input type="checkbox"/> [Fréquence maxi.] Le réglage usine est 60 Hz, remplacé par un pré-réglage à 72 Hz si [Standard fréq.mot] (bFr) est mis à 60 Hz.	10 à 500 Hz	60 Hz
SrF nO YES	<input type="checkbox"/> [Filtre boucle vitesse] <input type="checkbox"/> [Non] (nO): Le filtre de la boucle de vitesse reste actif (évite les dépassements de consigne). <input type="checkbox"/> [Oui] (YES): Le filtre de la boucle de vitesse est supprimé (pour applications avec positionnement, entraîne un temps de réponse réduit, avec dépassement de consigne possible). 		[Non] (nO):

(1) Paramètre également accessible dans le menu [REGLAGES] (SEt-).

Menu [CONTRÔLE MOTEUR] (drC-)

r E F -
S E t -
d r C -
I - D -
C t L -
F U n -
F L t -
C O n -
S U P -

Code	Description	Plage de réglage	Réglage usine
<p>SCS</p> <p>n0 Str1</p> <p>2 s</p>	<p><input type="checkbox"/> [Sauvegarde config.]</p> <p><input type="checkbox"/> [Aucune] (n0): Fonction inactive</p> <p><input type="checkbox"/> [Config. 1] (Str1): Effectue une sauvegarde de la configuration en cours (sauf le résultat de l'auto-réglage) en mémoire EEPROM. [Sauvegarde config.] (SCS) repasse automatiquement à [Non] (n0) dès que la sauvegarde est effectuée. Cette fonction permet de conserver une configuration en réserve en plus de la configuration en cours.</p> <p>Dans les variateurs sortis d'usine, la configuration en cours et la configuration en sauvegarde sont initialisées à la configuration usine.</p> <ul style="list-style-type: none"> Si l'option terminal déporté ATV31 est connectée au variateur, les choix suivants apparaissent en plus : [Fichier 1] (FIL1), [Fichier 2] (FIL2), [Fichier 3] (FIL3), [Fichier 4] (FIL4) (fichiers disponibles dans la mémoire EEPROM du terminal déporté pour sauvegarder la configuration en cours). Ils permettent de stocker 1 à 4 configurations différentes, qui peuvent ainsi être conservées, voire transférées dans d'autres variateurs de même calibre. <p>[Sauvegarde config.] (SCS) repasse automatiquement à [Non] (n0) dès que la sauvegarde est effectuée.</p>	(1)	[Aucune] (n0)
<p>CFG</p> <p>2 s</p> <p>StS</p> <p>Std</p>	<p><input type="checkbox"/> [Macro configuration]</p> <div style="border: 1px solid black; padding: 5px; text-align: center;"> <p>⚠ DANGER</p> <p>FONCTIONNEMENT IMPREVU DE L'APPAREIL</p> <p>Assurez-vous que la macro configuration choisie est compatible avec le schéma de câblage utilisé.</p> <p>Le non-respect de ces instructions entraînera la mort ou des blessures graves.</p> </div> <p>Choix de la configuration source.</p> <p><input type="checkbox"/> [Start/stop] (StS): Configuration marche/arrêt.</p> <p>Identique à la configuration usine sauf pour les affectations des entrées / sorties :</p> <ul style="list-style-type: none"> Entrées logiques : <ul style="list-style-type: none"> LI1, LI2 (2 sens de marche) : commande 2 fils sur transition, LI1 = marche avant, LI2 = marche arrière. LI3 à LI6 : inactives (non affectées). Entrées analogiques : <ul style="list-style-type: none"> AI1 : consigne vitesse 0 à 10 V. AI2, AI3 : inactive (non affectée). Relais R1 : le contact s'ouvre en cas de défaut détecté (ou variateur hors tension). Relais R2 : inactif (non affecté). Sortie analogique AOC : 0 à 20 mA, inactive (non affectée). <p><input type="checkbox"/> [Conf. usine] (Std): Configuration usine (voir page 11).</p> <p>Nota : L'affectation de [Macro configuration] (CFG) entraîne directement un retour à la configuration sélectionnée.</p>	(1)	[Conf. usine] (Std)

(1)[Sauvegarde config.] (SCS), [Macro configuration] (CFG) et [Rappel config.] (FCS) sont accessibles depuis plusieurs menus de configuration, mais ils concernent l'ensemble de tous les menus et paramètres.
(2)Paramètre également accessible dans le menu [REGLAGES] (SEt-).



Le changement d'affectation de ce paramètre nécessite un appui prolongé (2 s) sur la molette (ENT).

Menu [CONTRÔLE MOTEUR] (drC-)

rEF -
SEt -
drC -
I-D -
CLL -
FUN -
FLt -
CON -
SUP -

Code	Description	Plage de réglage	Réglage usine
FCS	<input type="checkbox"/> [Rappel config.] <div style="border: 1px solid black; padding: 5px; background-color: #ffffcc;"> <p style="text-align: center;">⚠ DANGER</p> <p>FONCTIONNEMENT IMPREVU DE L'APPAREIL</p> <p>Vérifier que la modification de la configuration en cours est compatible avec le schéma de câblage utilisé.</p> <p>Le non-respect de ces instructions entraînera la mort ou des blessures graves.</p> </div> <input type="checkbox"/> [NON] (nO): Fonction inactive <input type="checkbox"/> [Interne 1] (rEC1): La configuration en cours devient identique à la configuration sauvegardée précédemment par [Sauvegarde config.] (SCS) = [Config. 1] (Str1). [Interne 1] (rEC1) n'est visible que si une sauvegarde a été faite. [Rappel config.] (FCS) repasse automatiquement à [NON] (nO) dès que cette action est effectuée. <input type="checkbox"/> [Rég. usine] (InI): La configuration en cours est remplacée par la configuration sélectionnée par le paramètre [Macro configuration] (CFG) (2). [Rappel config.] (FCS) repasse automatiquement à [NON] (nO) dès que cette action est effectuée. Si l'option terminal déporté ATV31 est connectée au variateur (3), les choix suivants apparaissent en plus, à condition que les fichiers correspondants de la mémoire EEPROM du terminal déporté aient été chargés (0 à 4 fichiers) : [Fichier 1] (FIL1), [Fichier 2] (FIL2), [Fichier 3] (FIL3), [Fichier 4] (FIL4). Ils permettent de remplacer la configuration en cours par une des 4 configurations que le terminal déporté peut contenir. [Rappel config.] (FCS) repasse automatiquement à [NON] (nO) dès que cette action est effectuée. Nota : Si l'affichage nAd apparaît pendant un court instant avant le passage à [NON] (nO), c'est que le transfert de configuration est impossible et n'a pas été effectué (calibres de variateurs différents par exemple). Si l'affichage nEr apparaît pendant un court instant avant le passage à [NON] (nO), c'est qu'il y a eu un transfert de configuration invalide; il faut alors nécessairement effectuer un réglage usine par [Rég. usine] (InI). Dans les deux cas, vérifier la configuration à transférer avant de réessayer.	(1)	[NON] (nO)

(1) [Sauvegarde config.] (SCS), [Macro configuration] (CFG) et [Rappel config.] (FCS) sont accessibles depuis plusieurs menus de configuration, mais ils concernent l'ensemble de tous les menus et paramètres.

(2) Les paramètres suivants ne sont pas modifiés par cette fonction, ils conservent leur configuration :

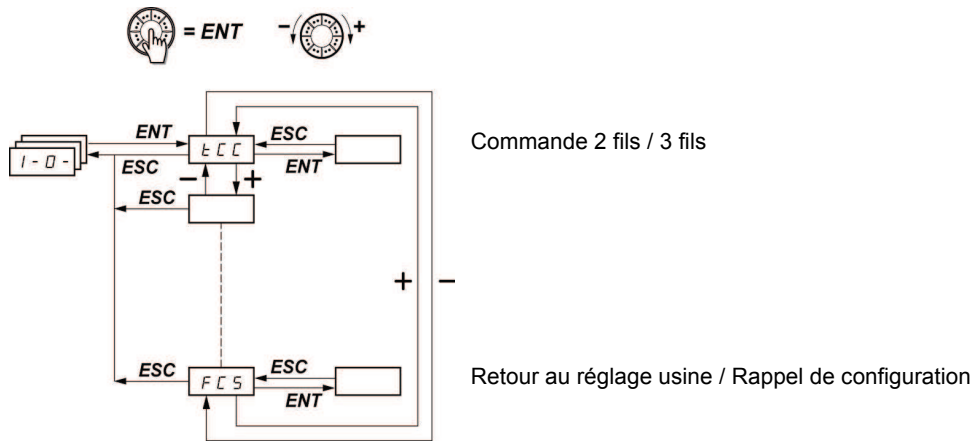
- [Standard fréq.mot] (bFr) page 41.
- [Commande HMI] (LCC) page 61.
- [Code PIN 1] (COd)?(Code de verrouillage du terminal) page 102.
- Les paramètres du menu [COMMUNICATION] (COM-).
- Les paramètres du menu [SURVEILLANCE] (SUP-).

(3) Les choix [Fichier 1] (FIL1) à [Fichier 4] (FIL4) restent visibles sur le variateur même après déconnexion de la console déportée ATV31.



Le changement d'affectation de ce paramètre nécessite un appui prolongé (2 s) sur la molette (ENT).

Menu [ENTREES / SORTIES] (I-O-)



Les paramètres ne sont modifiables qu'à l'arrêt, sans ordre de marche.
 Sur le terminal déporté optionnel ATV31, ce menu est accessible dans la position du commutateur.

Code	Description	Plage de réglage	Réglage usine
tCC	<input type="checkbox"/> [Cde 2 fils/3 fils] Voir page 30 .		[Cde 2 fils] (2C)
2 s			
tCC	<input type="checkbox"/> [Type cde 2 fils]		[Transition] (trn)
⚠ DANGER			
FONCTIONNEMENT IMPREVU DE L'APPAREIL			
Vérifier que la modification du type de commande 2 fils est compatible avec le schéma de câblage utilisé.			
Le non-respect de ces instructions entraînera la mort ou des blessures graves.			
Paramètre accessible seulement si [Cde 2 fils/3 fils] (tCC) = [Cde 2 fils] (2C) page 47 .			
LEL	<input type="checkbox"/> [Niveau] (LEL): L'état 0 ou 1 est pris en compte pour la marche ou l'arrêt.		
trn	<input type="checkbox"/> [Transition] (trn): Un changement d'état (transition ou front) est nécessaire pour enclencher la marche. Il aide à éviter un redémarrage intempestif après une interruption de l'alimentation.		
PFO	<input type="checkbox"/> [Priorité FW] (PFO): L'état 0 ou 1 est pris en compte pour la marche ou l'arrêt, mais l'entrée de sens "avant" est prioritaire sur l'entrée de sens "arrière".		




2 s Le changement d'affectation de ce paramètre nécessite un appui prolongé (2 s) sur la molette (ENT).

Menu [ENTREES / SORTIES] (I-O-)

rEF -
SEt -
drC -
I-O -
CLL -
FU -
FLt -
CON -
SUP -

Code	Description	Plage de réglage	Réglage usine				
rrS nO L11 L12 L13 L14 L15 L16	<input type="checkbox"/> [Aff. sens arrière] Si [Aff. sens arrière] (rrS) = [Non] (nO), la marche arrière reste active, par tension négative sur AI2 par exemple. <input type="checkbox"/> [Non] (nO): Non affectée <input type="checkbox"/> [LI1] (LI1): Entrée logique LI1 <input type="checkbox"/> [LI2] (LI2): Entrée logique LI2, accessible s [Cde 2 fils/3 fils] (tCC) = [Cde 2 fils] (2C) page 47 <input type="checkbox"/> [LI3] (LI3): Entrée logique LI3 <input type="checkbox"/> [LI4] (LI4): Entrée logique LI4 <input type="checkbox"/> [LI5] (LI5): Entrée logique LI5 <input type="checkbox"/> [LI6] (LI6): Entrée logique LI6		[LI2] (LI2)				
CrL3 CrH3	<input type="checkbox"/> [Valeur mini AI3] <input type="checkbox"/> [Valeur maxi AI3] Ces deux paramètres permettent de configurer l'entrée en 0-20 mA, 4-20 mA, 20-4 mA, etc. Fréquence	<table border="1"> <tr> <td>0 à 20 mA</td> <td>4 mA</td> </tr> <tr> <td>4 à 20 mA</td> <td>20 mA</td> </tr> </table>	0 à 20 mA	4 mA	4 à 20 mA	20 mA	
0 à 20 mA	4 mA						
4 à 20 mA	20 mA						
		Exemple : 20 - 4 mA					
AO1t OA 4A 10U	<input type="checkbox"/> [Type AO1] Ce paramètre n'est pas visible lorsqu'une carte de communication est connectée au produit. <input type="checkbox"/> [Courant] (OA): Configuration 0 - 20 mA (utiliser la borne AOC) <input type="checkbox"/> [Cour. 4-20] (4A): Configuration 4 - 20 mA (utiliser la borne AOC) <input type="checkbox"/> [Tension] (10U): Configuration 0 - 10 V (utiliser la borne AOV)		[Courant] (OA)				
dO nO OCr OFr Otr OPr FLt rUn FLA FLA CtA SrA tSA bLC APL	<input type="checkbox"/> [Sortie analog./logiq.] Ce paramètre n'est pas visible lorsqu'une carte de communication est connectée au produit. <input type="checkbox"/> [Non] (nO): Non affectée <input type="checkbox"/> [I moteur] (OCr): Courant moteur. 20 mA ou 10 V correspond à 2 fois le courant nominal variateur. <input type="checkbox"/> [Freq. mot.] (OFr): Fréquence moteur. 20 mA ou 10 V correspond à la fréquence maximale [Fréquence maxi.] (tFr) page 44. <input type="checkbox"/> [Couple mot.] (Otr): Couple moteur. 20 mA ou 10 V correspond à 2 fois le couple nominal moteur. <input type="checkbox"/> [P. délivrée] (OPr): Puissance délivrée par le variateur. 20 mA ou 10 V correspond à 2 fois la puissance nominale variateur. Les affectations suivantes (1) entraînent la transformation de la sortie analogique en sortie logique (voir schéma dans le guide d'installation) : <input type="checkbox"/> [Défaut var.] (FLt): Défaut détecté <input type="checkbox"/> [En marche] (rUn): Variateur en marche <input type="checkbox"/> [Freq. limit] (FtA): Seuil de fréquence atteint (paramètre [Seuil de fréquence] (Ftd) du menu [REGLAGES] (SEt-) page 39) <input type="checkbox"/> [HSP atteint] (FLA): [Grande vitesse] (HSP) atteinte <input type="checkbox"/> [Seuil I att.] (CtA): Seuil de courant atteint (paramètre [Seuil de courant] (Ctd) du menu [REGLAGES] (SEt-) page 40) <input type="checkbox"/> [Réf. freq.] (SrA): Consigne de fréquence atteinte <input type="checkbox"/> [Therm. var.] (tSA): Seuil thermique moteur atteint (paramètre [Déf. therm. mot.] (ttd) du menu [REGLAGES] (SEt-) page 39) <input type="checkbox"/> [Logiq. frein] (bLC): Logique de frein (pour information, car cette affectation peut être faite ou défaite uniquement depuis le menu [FONCTIONS D'APPLI.] (FUn-) page 84) <input type="checkbox"/> [No 4-20mA] (APL): Perte du signal 4-20 mA, même si [Perte 4-20 mA] (LFL) = [Non] (nO) page 94 La sortie logique est à l'état 1 (24 V) lorsque l'affectation choisie est active, à l'exception de [Défaut var.] (FLt) (état 1 si le variateur fonctionne normalement). Nota : (1) Avec ces affectations, configurer [Type AO1] (AO1t) = [Courant] (OA).		[Non] (nO)				

Menu [ENTREES / SORTIES] (I-O-)

Code	Description	Plage de réglage	Réglage usine
r 1 n 0 FLt rUn FtA FLA CtA SrA tSA APL LI1 à LI6	<input type="checkbox"/> [Affectation R1] Ce paramètre n'est pas visible lorsqu'une carte de communication est connectée au produit. <input type="checkbox"/> [Non] (nO): Non affecté <input type="checkbox"/> [Non défaut] (FLt): Variateur sans défaut détecté <input type="checkbox"/> [marche var.] (rUn): Variateur en marche <input type="checkbox"/> [S. Fréq. att.] (FtA): Seuil de fréquence atteint (paramètre [Seuil de fréquence] (Ftd) du menu [REGLAGES] (SEt-) page 39) <input type="checkbox"/> [HSP att.] (FLA): [Grande vitesse] (HSP) atteinte <input type="checkbox"/> [Seuil I att.] (CtA): Seuil de courant atteint (paramètre [Seuil de courant] (Ctd) du menu [REGLAGES] (SEt-) page 40) <input type="checkbox"/> [Réf.fréq.att] (SrA): Consigne de fréquence atteinte <input type="checkbox"/> [Th.mot. att.] (tSA): Seuil thermique moteur atteint (paramètre [Dét. therm. mot.] (ttt) du menu [REGLAGES] (SEt-) page 39) <input type="checkbox"/> [4-20mA] (APL): Perte du signal 4-20 mA, même si [Perte 4-20 mA] (LFL) = [Non] (nO) page 94 <input type="checkbox"/> [LI1] à [LI6] (LI1) à (LI6): Renvoie la valeur de l'entrée logique sélectionnée. Le relais est excité lorsque l'affectation choisie est active, à l'exception de [Non défaut] (FLt) (excité et variateur sans défaut détecté).		[Non défaut] (FLt)
r 2 n 0 FLt rUn FtA FLA CtA SrA tSA bLC APL LI1 à LI6	<input type="checkbox"/> [Affectation R2] <input type="checkbox"/> [Non] (nO): Non affecté <input type="checkbox"/> [Non défaut] (FLt): Variateur sans défaut détecté <input type="checkbox"/> [marche var.] (rUn): Variateur en marche <input type="checkbox"/> [S. Fréq. att.] (FtA): Seuil de fréquence atteint (paramètre [Seuil de fréquence] (Ftd) du menu [REGLAGES] (SEt-) page 39) <input type="checkbox"/> [HSP att.] (FLA): [Grande vitesse] (HSP) atteinte <input type="checkbox"/> [Seuil I att.] (CtA): Seuil de courant atteint (paramètre [Seuil de courant] (Ctd) du menu [REGLAGES] (SEt-) page 40) <input type="checkbox"/> [Réf.fréq.att] (SrA): Consigne de fréquence atteinte <input type="checkbox"/> [Th.mot. att.] (tSA): Seuil thermique moteur atteint (paramètre [Dét. therm. mot.] (ttt) du menu [REGLAGES] (SEt-) page 39) <input type="checkbox"/> [Cmde frein] (bLC): Logique de frein (pour information, car cette affectation peut être faite ou défaite uniquement depuis le menu [FONCTIONS D'APPLI.] (FUn-) -, page 84) <input type="checkbox"/> [4-20mA] (APL): Perte du signal 4-20 mA, même si [Perte 4-20 mA] (LFL) = [Non] (nO) page 94 <input type="checkbox"/> [LI1] à [LI6] (LI1) à (LI6): Renvoie la valeur de l'entrée logique sélectionnée. Le relais est excité lorsque l'affectation choisie est active, à l'exception de [Non défaut] (FLt) (excité et variateur sans défaut détecté).		[Non] (nO)
SCS  2 s	<input type="checkbox"/> [Sauvegarde config.] (1) Voir page 45		nO
CFG  2 s	<input type="checkbox"/> [Macro configuration] (1) Voir page 45		Std
FCS  2 s	<input type="checkbox"/> [Rappel config.] (1) Voir page 46		nO

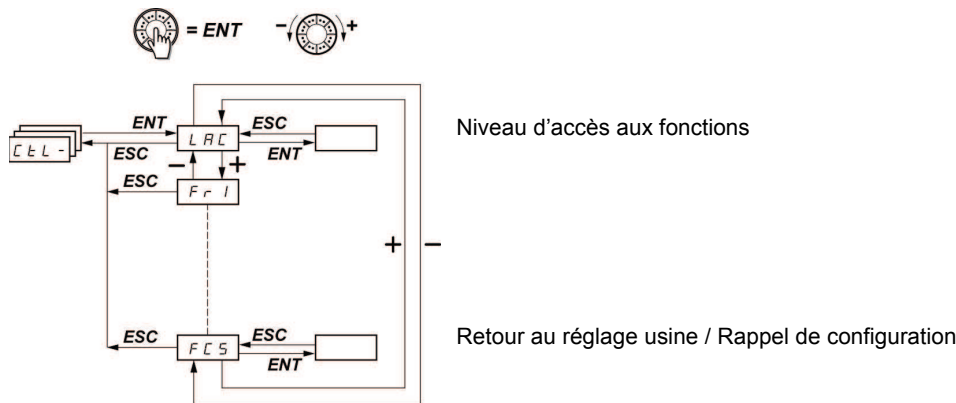
(1)[Sauvegarde config.] (SCS), [Macro configuration] (CFG) et [Rappel config.] (FCS) sont accessibles depuis plusieurs menus de configuration, mais ils concernent l'ensemble de tous les menus et paramètres.



Le changement d'affectation de ce paramètre nécessite un appui prolongé (2 s) sur la molette (ENT).

Menu [COMMANDE] (CtL-)

rEF -
SEt -
drC -
I-D -
CtL -
FU n -
FLt -
CDn -
SUP -



Les paramètres ne sont modifiables qu'à l'arrêt, sans ordre de marche.
Sur le terminal déporté optionnel, ce menu est accessible dans la position du commutateur.

Canaux de commande et de consigne

Les ordres de commande (marche avant, marche arrière ...) et les consignes peuvent être donnés par les canaux suivants :

Commande CMD	Consigne rFr
tEr : bornier (LI.)	Aix : bornier
LCC : terminal déporté (prise RJ45)	LCC : clavier ATV312 ou terminal déporté
LOC : commande au clavier	AIV1 : molette jog dial
Mdb : Modbus (prise RJ45)	Mdb : Modbus (prise RJ45)
nEt : réseau	nEt : réseau

⚠ AVERTISSEMENT

PERTE DE CONTRÔLE

Les boutons stop de l'ATV312 (intégré au variateur et sur les consoles déportées) peuvent être programmés pour ne pas être prioritaires. Pour que le bouton stop soit prioritaire, il faut configurer le paramètre [Priorité STOP] (PSt) dans le menu [COMMANDE] (CtL-) page 61 à [Oui] (YES).

Le non-respect de ces instructions peut provoquer la mort, des blessures graves ou des dommages matériels.

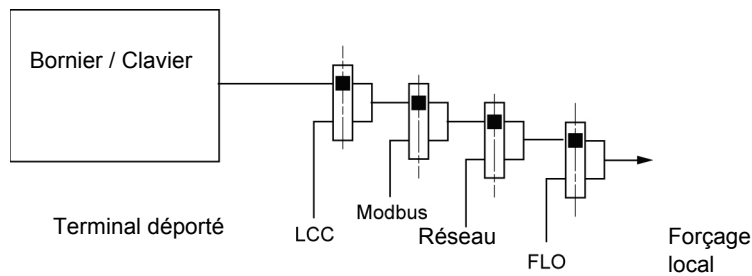
Le paramètre [NIVEAU D'ACCES] (LAC) du menu [COMMANDE] (CtL-) page 58 permet de sélectionner les modes de priorité des canaux de commande et de consigne, en offrant 3 niveaux de fonctionnalités :

- [NIVEAU D'ACCES] (LAC) = Fonctions de base. La gestion des canaux est faite par ordre de priorité.
[Niveau 1] (L1) :
- [NIVEAU D'ACCES] (LAC) = Offre la possibilité de fonctions supplémentaires par rapport à [Niveau 1] (L1) :
[Niveau 2] (L2) :
 - Plus vite / moins vite (molette jog dial motorisée)
 - Commande de frein
 - Commutation de 2^e limitation de courant
 - Commutation de moteurs
 - Gestion de fins de course
- [NIVEAU D'ACCES] (LAC) = Mêmes fonctions qu'avec [Niveau 2] (L2). La gestion des canaux de commande et de consigne est configurable.
[Niveau 3] (L3) :

Menu [COMMANDE] (CtL-)

Ces canaux se combinent par ordre de priorité, si le paramètre [NIVEAU D'ACCES] (LAC) = [Niveau 1] (L1) ou [Niveau 2] (L2)

Du plus prioritaire au moins prioritaire : Forçage local, Réseau, Modbus, Terminal déporté, Bornier / Clavier (de droite à gauche sur la figure ci-dessous).

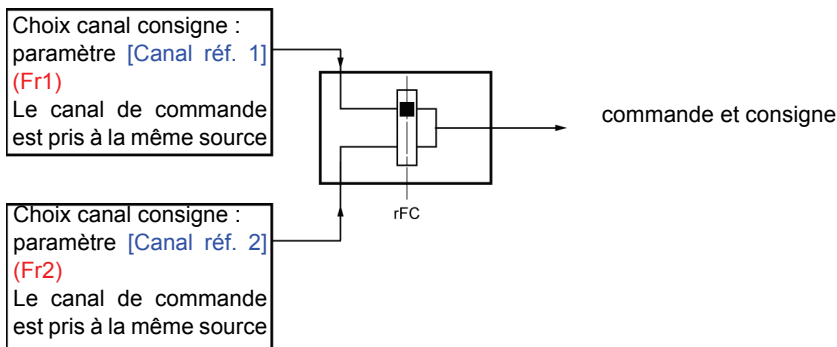


Voir synoptiques détaillés pages 53 et 54.

- Sur les ATV312, en réglage usine, la commande et la consigne sont au bornier.
- Avec un terminal déporté, si [Commande HMI] (LCC) = [Oui] (YES) (menu [COMMANDE] (CtL-)) la commande et la consigne sont au terminal déporté (consigne par [Réf. fréquence HMI] (LFr), menu [REGLAGES] (SEt-)).

Il est possible de combiner les canaux par configuration, si [NIVEAU D'ACCES] (LAC) = [Niveau 3] (L3)

Commande et consigne non séparées (paramètre [Profil] (CHCF) = [Non séparé] (SIM)) :



Le paramètre [Commutation réf.2] (rFC) permet de choisir le canal [Canal réf. 1] (Fr1) ou [Canal réf. 2] (Fr2) ou de configurer une entrée logique ou un bit du mot de commande pour commuter à distance l'un ou l'autre.

Voir synoptiques détaillés pages 55 et 57.

Menu [COMMANDE] (CtL-)

rEF-

SEt- **Commande et consigne séparées (paramètre [Profil] (CHCF) = [Séparés] (SEP)) :**

drC-

Consigne

l-D-

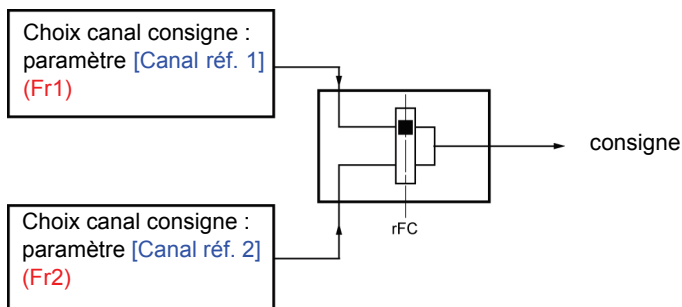
CtL-

FUn-

FLt-

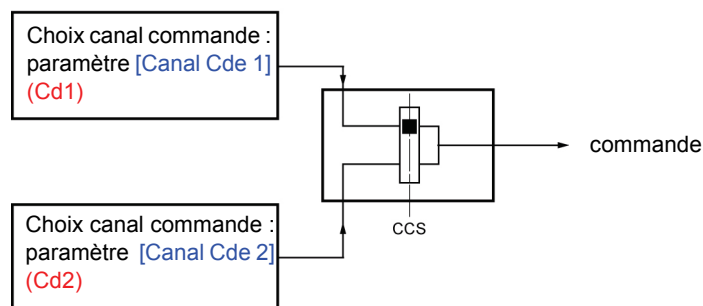
CDn-

SUP-



Le paramètre [Commutation réf.2] (rFC) permet de choisir le canal [Canal réf. 1] (Fr1) ou [Canal réf. 2] (Fr2) ou de configurer une entrée logique ou un bit du mot de commande pour commuter à distance l'un ou l'autre.

Commande

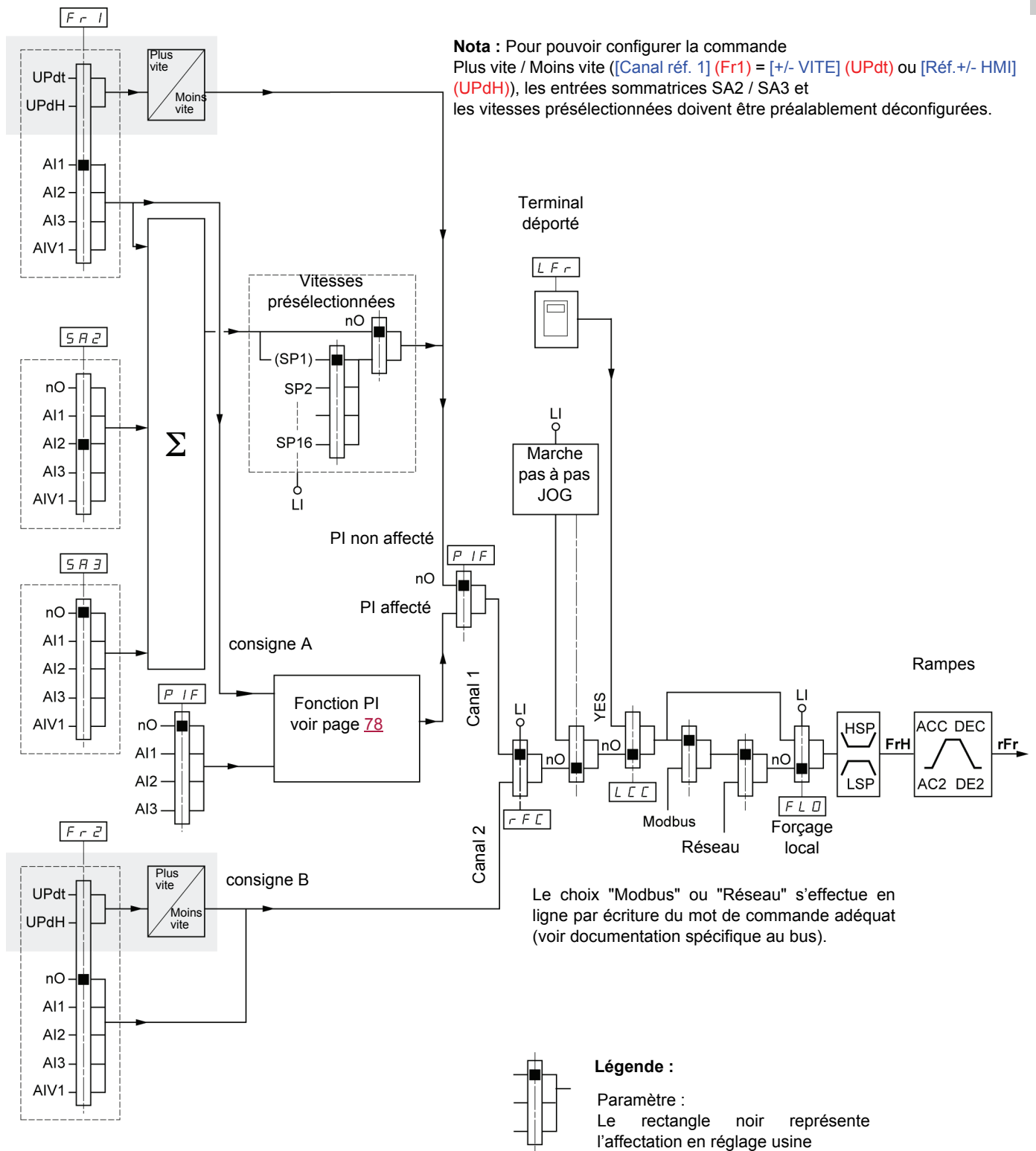


Le paramètre [Commutation cmd] (CCS) page 60 permet de choisir le canal [Canal Cde 1] (Cd1) ou [Canal Cde 2] (Cd2) ou de configurer une entrée logique ou un bit du mot de commande pour commuter à distance l'un ou l'autre.

Voir synoptiques détaillés pages 55 et 56.

Canal de consigne pour [NIVEAU D'ACCES] (LAC) = [Niveau 1] (L1) ou [Niveau 2] (L2)

rEF -
SEt -
drC -
I-D -
CtL -
FU -
FLt -
COP -
SUP -



Menu [COMMANDE] (CtL-)

rEF-

SEt- **Canal de commande pour [NIVEAU D'ACCES] (LAC) = [Niveau 1] (L1) ou**
 drC- **[Niveau 2] (L2)**

l-D-

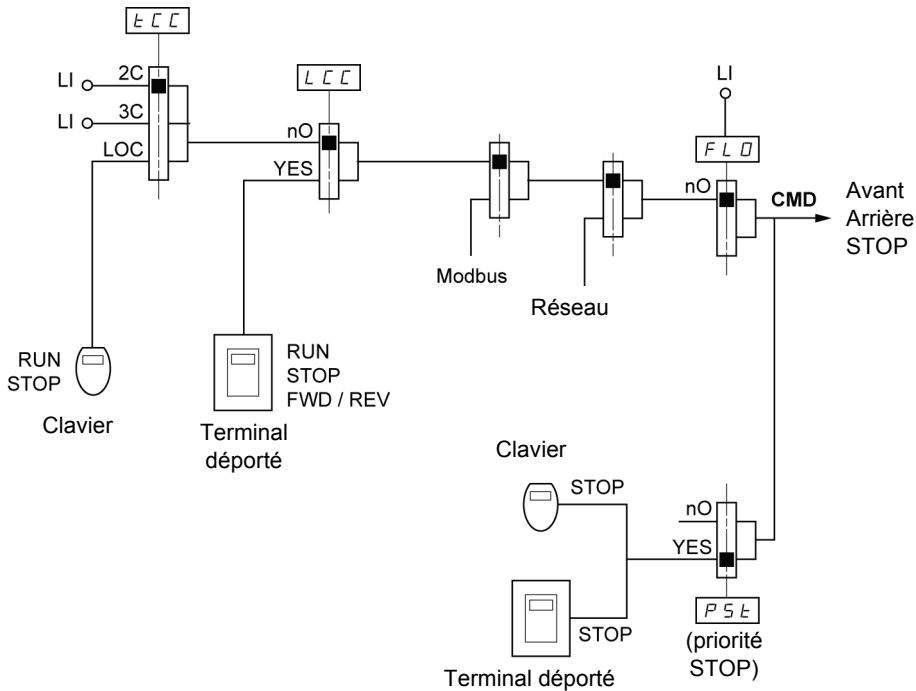
LEL- Les paramètres [affect. forçage local] (FLO) page 98, [Commande HMI] (LCC) page 61, et le choix du bus Modbus ou réseau sont communs aux canaux de consigne et de commande.

FUn- Exemple : [Commande HMI] (LCC) = [Oui] (YES) donne la commande **et** la consigne par le terminal déporté.

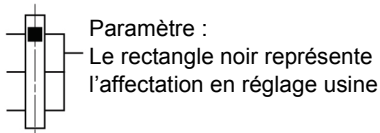
FLt-

CDN-

SUP-

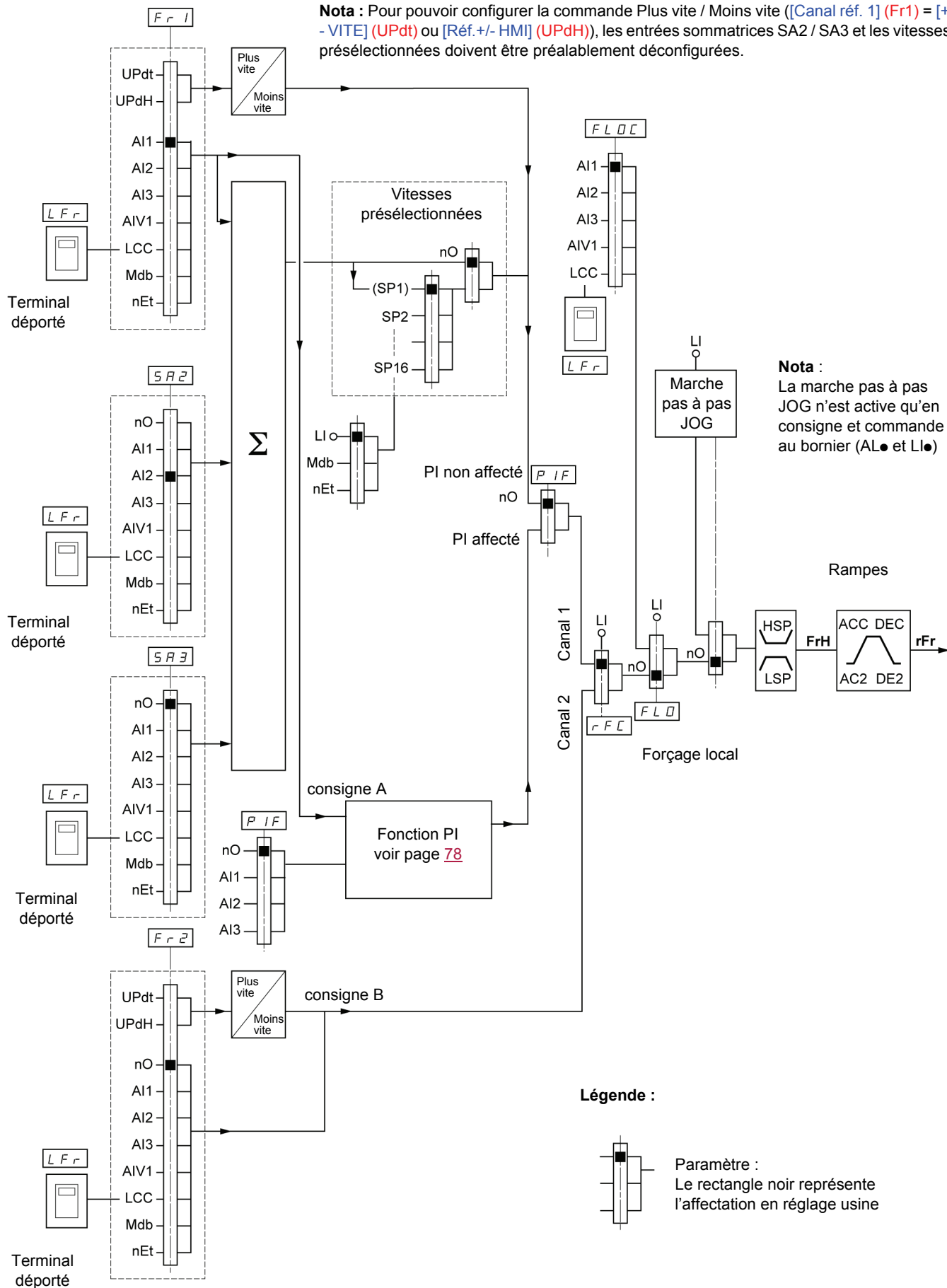


Légende :



Canal de consigne pour [NIVEAU D'ACCES] (LAC) = [Niveau 3] (L3)

Nota : Pour pouvoir configurer la commande Plus vite / Moins vite ([Canal réf. 1] (Fr1) = [+/- VITE] (UPdt) ou [Réf.+/- HMI] (UPdH)), les entrées sommatriques SA2 / SA3 et les vitesses présélectionnées doivent être préalablement déconfigurées.



rEF -
 SEt -
 drC -
 I-D -
CtL -
 FU n -
 FLt -
 CD n -
 SUP -

Menu [COMMANDE] (CtL-)

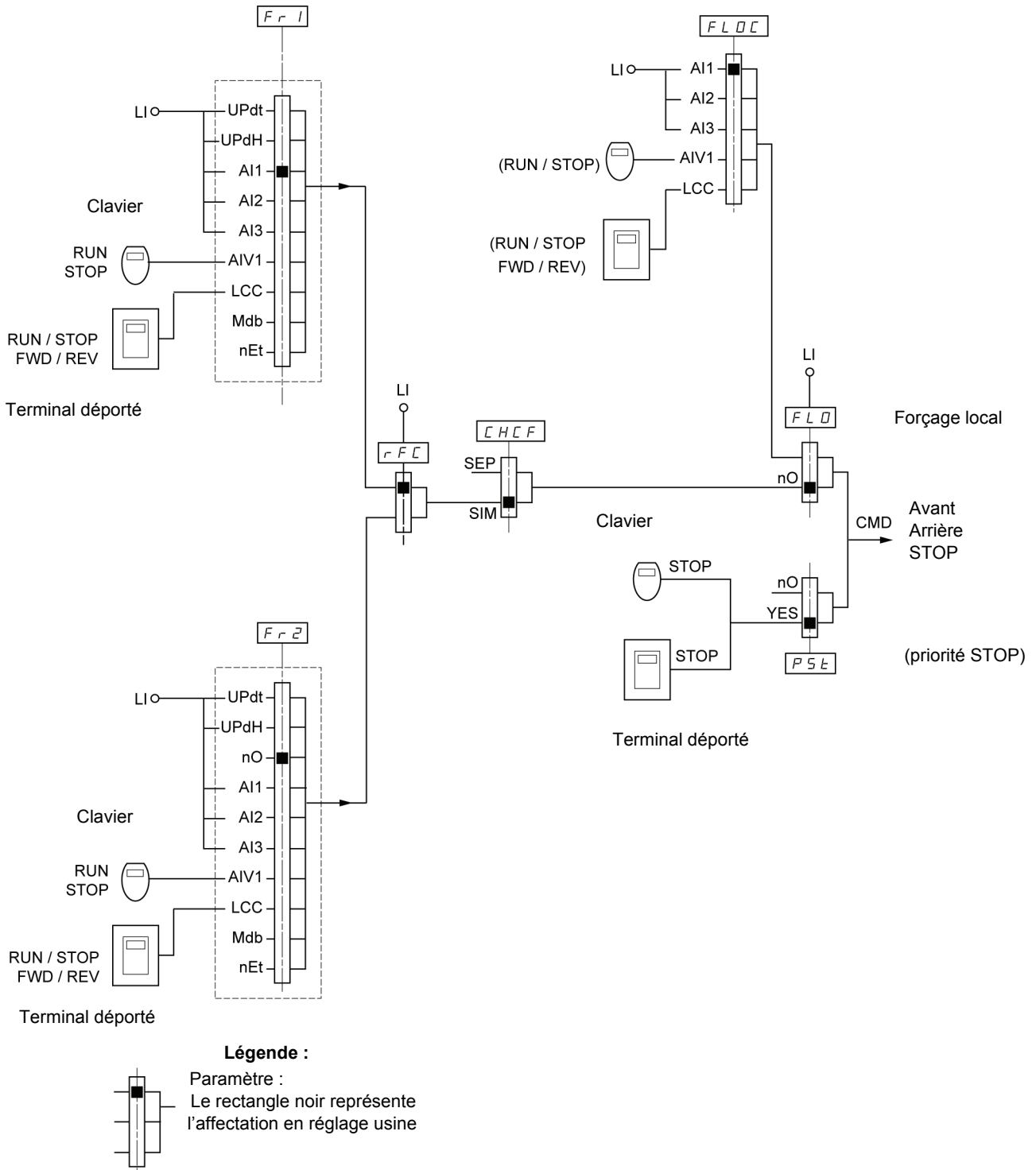
rEF -
 SEt -
 drC -
 l-D -
 CtL -
 FUN -
 FLt -
 COn -
 SUP -

Canal de commande pour [NIVEAU D'ACCES] (LAC) = [Niveau 3] (L3)

Consigne et commande non séparées

Les paramètres [Canal réf. 1] (Fr1) page 58, [Canal réf. 2] (Fr2) page 58, [Commutation réf. 2] (rFC) page 59, [affect. forçage local] (FLO) page 98, et [Réf. forçage local] (FLOC) page 98 sont communs pour la consigne et la commande. Le canal de commande est donc déterminé par le canal de consigne.

Exemple : si consigne [Canal réf. 1] (Fr1) = [AI1] (AI1) (entrée analogique au bornier) la commande est par LI (entrée logique au bornier).

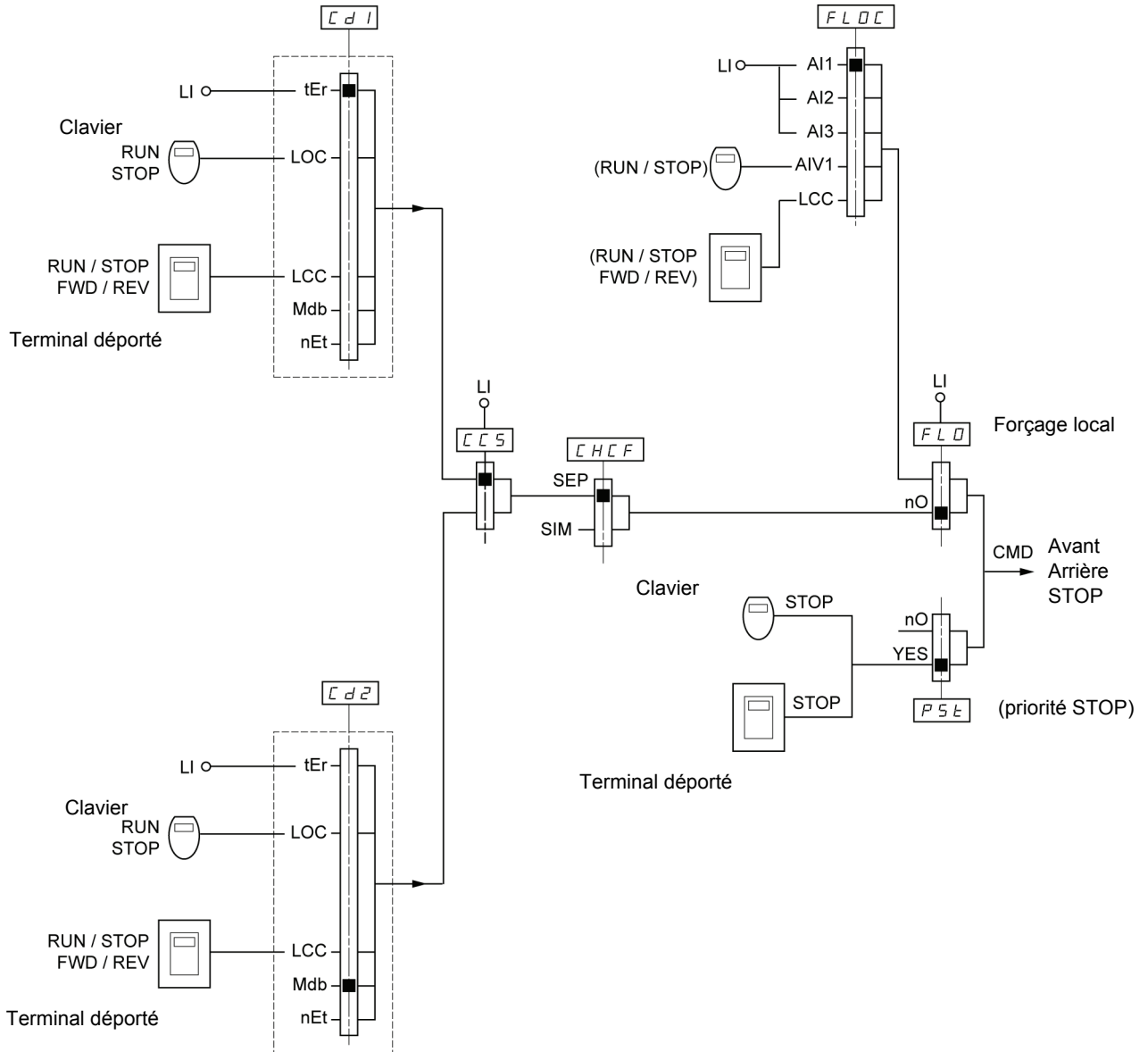


Canal de commande pour [NIVEAU D'ACCES] (LAC) = [Niveau 3] (L3)

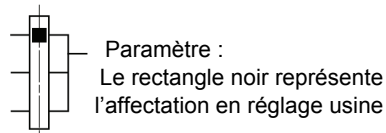
Mode mixte (consigne et commande séparées)

Les paramètres [affect. forçage local] (FLO) page 98, et [Réf. forçage local] (FLOC) page 98 sont communs pour la consigne et la commande.

Exemple : si consigne en forçage local par [AI1] (AI1) (entrée analogique au bornier) la commande en forçage local est par LI? (entrée logique au bornier).



Légende :



r E F -
S E t -
d r C -
I - D -
C t L -
F U n -
F L t -
C O n -
S U P -

Menu [COMMANDE] (CtL-)

rEF -
SEt -
drC -
l-D -
CtL -
FU -
FLt -
CDN -
SUP -

Nota : Il peut y avoir incompatibilité entre des fonctions (voir tableau d'incompatibilité page 21). Dans ce cas, la première fonction configurée interdit la configuration des autres.

Code	Description	Plage de réglage	Réglage usine
LAC	<input type="checkbox"/> [NIVEAU D'ACCES]		[Niveau 1] (L1)
2 s L1 L2 L3	<p style="text-align: center;">⚠ DANGER</p> <p>FONCTIONNEMENT IMPREU DE L'APPAREIL</p> <ul style="list-style-type: none"> L'affectation de [NIVEAU D'ACCES] (LAC) à [Niveau 3] (L3) provoque un retour en réglage usine des paramètres [Canal réf. 1] (Fr1) page 58, [Canal Cde 1] (Cd1) page 59, [Profil] (CHCF) page 59, et [Cde 2 fils/3 fils] (tCC) page 47. Le retour de [Niveau 3] (L3) à [Niveau 2] (L2) ou [Niveau 1] (L1) et le retour de [Niveau 2] (L2) à [Niveau 1] (L1) ne peuvent être effectués que par un "réglage usine" par [Rappel config.] (FCS) page 46. Vérifier que ce changement est compatible avec le schéma de câblage utilisé. <p>Le non-respect de ces instructions entraînera la mort ou des blessures graves.</p> <ul style="list-style-type: none"> <input type="checkbox"/> [Niveau 1] (L1): Accès aux fonctions standard et gestion des canaux par ordre de priorité. <input type="checkbox"/> [Niveau 2] (L2): Accès aux fonctions avancées dans le menu [FONCTIONS D'APPLI.] (FU-) : <ul style="list-style-type: none"> - Plus vite / moins vite (molette jog dial motorisée) - Commande de frein - Commutation de 2^e limitation de courant - Commutation de moteurs - Gestion de fins de course <input type="checkbox"/> [Niveau 3] (L3): Accès aux fonctions avancées et gestion des canaux par configuration. 		
Fr1	<input type="checkbox"/> [Canal réf. 1]		[AI1] (AI1)
	Voir page 29.		
Fr2	<input type="checkbox"/> [Canal réf. 2]		[Non] (nO)
nO AI1 AI2 AI3 AIU1	<ul style="list-style-type: none"> <input type="checkbox"/> [Non] (nO): Non affectée <input type="checkbox"/> [AI1] (AI1): Entrée analogique AI1 <input type="checkbox"/> [AI2] (AI2): Entrée analogique AI2 <input type="checkbox"/> [AI3] (AI3): Entrée analogique AI3 <input type="checkbox"/> [AI virtuelle 1] (AIV1): Molette jog dial <p>Si [NIVEAU D'ACCES] (LAC) = [Niveau 2] (L2) ou [Niveau 3] (L3), les affectations supplémentaires suivantes sont possibles :</p> <ul style="list-style-type: none"> <input type="checkbox"/> [+/- Vite] (UPdt): (1) Consigne +vite/-vite par LI. Voir configuration page 77. <input type="checkbox"/> [Réf.+/- HMI] (UPdH): (1) Consigne + vite/- vite par la molette du clavier ATV312. Pour utilisation, visualiser la fréquence [Fréquence sortie] (rFr) page 100. La fonction + vite/- vite par le clavier ou le terminal se commande depuis le menu [SURVEILLANCE] (SUP-) en se positionnant sur le paramètre [Fréquence sortie] (rFr). <p>Si [NIVEAU D'ACCES] (LAC) = [Niveau 3] (L3), les affectations supplémentaires suivantes sont possibles :</p> <ul style="list-style-type: none"> <input type="checkbox"/> [HMI] (LCC): Consigne par le terminal déporté, paramètre [Réf. fréquence HMI] (LFr) du menu [REGLAGES] (SEt-) page 32. <input type="checkbox"/> [Modbus] (Mdb): Consigne par Modbus <input type="checkbox"/> [Carte COM.] (nEt): Consigne par réseau 		
UPdt UPdH LCC Mdb nEt			

(1) Nota :

- On ne peut pas affecter en même temps [+/- VITE] (UPdt) à [Canal réf. 1] (Fr1) ou [Canal réf. 2] (Fr2) et [Réf.+/- HMI] (UPdH) à [Canal réf. 1] (Fr1) ou [Canal réf. 2] (Fr2). Une seule des affectations [+/- VITE] (UPdt) / [Réf.+/- HMI] (UPdH) est possible sur un seul canal de consigne.
- La fonction + vite/- vite dans [Canal réf. 1] (Fr1) est incompatible avec plusieurs fonctions (voir page 21). Pour la configurer, il faut désaffecter ces fonctions, en particulier les entrées sommatrices (mettre [Réf. sommatrice 2] (SA2) à [Non] (nO) page 70) et les vitesses présélectionnées (mettre [2 vitesses présél.] (PS2) et [4 vitesses présél.] (PS4) à [Non] (nO) page 72) qui sont affectées en réglage usine.
- Dans [Canal réf. 2] (Fr2), la fonction + vite/- vite est compatible avec les vitesses présélectionnées, les entrées sommatrices et le régulateur PI.



Le changement d'affectation de ce paramètre nécessite un appui prolongé (2 s) sur la molette (ENT).

Menu [COMMANDE] (CtL-)

rEF -
SEt -
drC -
I-D -
CtL -
FUN -
FLt -
COP -
SUP -

Code	Description	Plage de réglage	Réglage usine
rFC	<p><input type="checkbox"/> [Commutation réf. 2]</p> <p>Le paramètre [Commutation réf.2] (rFC) permet de choisir le canal [Canal réf. 1] (Fr1) ou [Canal réf. 2] (Fr2) ou de configurer une entrée logique ou un bit de commande pour commuter [Canal réf. 1] (Fr1) ou [Canal réf. 2] (Fr2) à distance.</p> <p> <input type="checkbox"/> [Canal 1 act.] (Fr1): Consigne = consigne 1 <input type="checkbox"/> [Canal 1 act.] (Fr2): Consigne = consigne 2 <input type="checkbox"/> [LI1] (LI1): Entrée logique LI1 <input type="checkbox"/> [LI2] (LI2): Entrée logique LI2 <input type="checkbox"/> [LI3] (LI3): Entrée logique LI3 <input type="checkbox"/> [LI4] (LI4): Entrée logique LI4 <input type="checkbox"/> [LI5] (LI5): Entrée logique LI5 <input type="checkbox"/> [LI6] (LI6): Entrée logique LI6 </p> <p>Si [NIVEAU D'ACCES] (LAC) = [Niveau 3] (L3), les affectations supplémentaires suivantes sont possibles :</p> <p> <input type="checkbox"/> [C111] (C111): Bit 11 du mot de commande Modbus <input type="checkbox"/> [C112] (C112): Bit 12 du mot de commande Modbus <input type="checkbox"/> [C113] (C113): Bit 13 du mot de commande Modbus <input type="checkbox"/> [C114] (C114): Bit 14 du mot de commande Modbus <input type="checkbox"/> [C115] (C115): Bit 15 du mot de commande Modbus <input type="checkbox"/> [C211] (C211): Bit 11 du mot de commande réseau <input type="checkbox"/> [C212] (C212): Bit 12 du mot de commande réseau <input type="checkbox"/> [C213] (C213): Bit 13 du mot de commande réseau <input type="checkbox"/> [C214] (C214): Bit 14 du mot de commande réseau <input type="checkbox"/> [C215] (C215): Bit 15 du mot de commande réseau </p> <p>La commutation de consigne peut s'effectuer en marche. A l'état 0 de l'entrée logique ou du bit du mot de commande [Canal réf. 1] (Fr1) est active. A l'état 1 de l'entrée logique ou du bit du mot de commande [Canal réf. 2] (Fr2) est active.</p>		[Canal 1 act.] (Fr1)
CHCF	<p><input type="checkbox"/> [Profil]</p> <p>(canaux de commande séparés des canaux de consigne)</p> <p>Paramètre accessible si [NIVEAU D'ACCES] (LAC) = [Niveau 3] (L3) page 58.</p> <p> <input type="checkbox"/> [Non séparé] (SIM): Non séparés <input type="checkbox"/> [Séparés] (SEP): Séparés </p>		[Non séparé] (SIM)
cd1	<p><input type="checkbox"/> [Canal Cde 1]</p> <p>Paramètre accessible si [Profil] (CHCF) = [Séparés] (SEP) page 59 et [NIVEAU D'ACCES] (LAC) = [Niveau 3] (L3) page 58.</p> <p> <input type="checkbox"/> [Bornier] (tEr): Commande bornier <input type="checkbox"/> [Clavier] (LOC): Commande clavier <input type="checkbox"/> [IHM déport.] (LCC): Commande terminal déporté <input type="checkbox"/> [Modbus] (Mdb): Commande via Modbus <input type="checkbox"/> [Carte COM.] (nEt): Commande via le réseau </p>		[Bornier] (tEr)
cd2	<p><input type="checkbox"/> [Canal Cde 2]</p> <p>Paramètre accessible si [Profil] (CHCF) = [Séparés] (SEP) page 59 et [NIVEAU D'ACCES] (LAC) = [Niveau 3] (L3) page 58.</p> <p> <input type="checkbox"/> [Bornier] (tEr): Commande bornier <input type="checkbox"/> [Clavier] (LOC): Commande clavier <input type="checkbox"/> [IHM déport.] (LCC): Commande terminal déporté <input type="checkbox"/> [Modbus] (Mdb): Commande via Modbus <input type="checkbox"/> [Carte COM.] (nEt): Commande via le réseau </p>		[Modbus] (Mdb)

★ Ces paramètres n'apparaissent que si la fonction correspondante a été sélectionnée dans un autre menu. Lorsqu'ils sont également accessibles et réglables depuis le menu de configuration de la fonction correspondante, pour une programmation plus aisée, leur description est détaillée dans ces menus, aux pages indiquées.

Menu [COMMANDE] (CtL-)

rEF -
SEt -
drC -
I-D -
CtL -
FU -
FLt -
CON -
SUP -

Code	Description	Plage de réglage	Réglage usine
<p>CCS</p> <p>★</p> <p>Cd1 Cd2 L11 L12 L13 L14 L15 L16 C111 C112 C113 C114 C115 C211 C212 C213 C214 C215</p>	<p><input type="checkbox"/> [Commutation cmd]</p> <p>Paramètre accessible si [Profil] (CHCF) = [Séparés] (SEP) page 59 et [NIVEAU D'ACCES] (LAC) = [Niveau 3] (L3) page 58.</p> <p>Le paramètre [Commutation cmd] (CCS) permet de choisir le canal [Canal Cde 1] (Cd1) ou [Canal Cde 2] (Cd2) ou de configurer une entrée logique ou un bit de commande pour commuter [Canal Cde 1] (Cd1) ou [Canal Cde 2] (Cd2) à distance.</p> <p><input type="checkbox"/> [Canal 1 act.] (Cd1): Canal commande = canal 1</p> <p><input type="checkbox"/> [Canal 2 act.] (Cd2): Canal commande = canal 2</p> <p><input type="checkbox"/> [LI1] (LI1): Entrée logique LI1</p> <p><input type="checkbox"/> [LI2] (LI2): Entrée logique LI2</p> <p><input type="checkbox"/> [LI3] (LI3): Entrée logique LI3</p> <p><input type="checkbox"/> [LI4] (LI4): Entrée logique LI4</p> <p><input type="checkbox"/> [LI5] (LI5): Entrée logique LI5</p> <p><input type="checkbox"/> [LI6] (LI6): Entrée logique LI6</p> <p><input type="checkbox"/> [C111] (C111): Bit 11 du mot de commande Modbus</p> <p><input type="checkbox"/> [C112] (C112): Bit 12 du mot de commande Modbus</p> <p><input type="checkbox"/> [C113] (C113): Bit 13 du mot de commande Modbus</p> <p><input type="checkbox"/> [C114] (C114): Bit 14 du mot de commande Modbus</p> <p><input type="checkbox"/> [C115] (C115): Bit 15 du mot de commande Modbus</p> <p><input type="checkbox"/> [C211] (C211): Bit 11 du mot de commande réseau</p> <p><input type="checkbox"/> [C212] (C212): Bit 12 du mot de commande réseau</p> <p><input type="checkbox"/> [C213] (C213): Bit 13 du mot de commande réseau</p> <p><input type="checkbox"/> [C214] (C214): Bit 14 du mot de commande réseau</p> <p><input type="checkbox"/> [C215] (C215): Bit 15 du mot de commande réseau</p> <p>A l'état 0 de l'entrée ou du bit du mot de commande, le canal 1 est actif, à l'état 1 de l'entrée ou du bit du mot de commande, le canal 2 est actif.</p>		[Canal 1 act.] (Cd1)
<p>COP</p> <p>nD SP Cd ALL</p>	<p><input type="checkbox"/> [Copie Canal 1<->2]</p> <p>(copie uniquement dans ce sens)</p> <p style="text-align: center;">⚠ DANGER</p> <p>FONCTIONNEMENT IMPREVU DE L'APPAREIL</p> <p>Une copie de commande et/ou de consigne peut entraîner un changement de sens de rotation.</p> <ul style="list-style-type: none"> Assurez-vous que cela est sans danger. <p>Le non-respect de ces instructions entraînera la mort ou des blessures graves.</p> <p>Paramètre accessible si [NIVEAU D'ACCES] (LAC) = [Niveau 3] (L3) page 58.</p> <p><input type="checkbox"/> [Non] (nO): Pas de copie</p> <p><input type="checkbox"/> [Référence] (SP): Copie de la consigne</p> <p><input type="checkbox"/> [Commande] (Cd): Copie de la commande</p> <p><input type="checkbox"/> [Cmd + réf.] (ALL): Copie de la commande et de la consigne</p> <ul style="list-style-type: none"> Si la commande du canal 2 est par le bornier, la commande du canal 1 n'est pas copiée. Si la consigne du canal 2 est par AI1, AI2, AI3 ou AIU1, la consigne du canal 1 n'est pas copiée. La consigne copiée est [Référence fréq.] (FrH) (avant rampe), sauf si la consigne du canal 2 est par plus vite / moins vite. <p>Dans ce dernier cas, c'est la consigne [Fréquence sortie] (rFr) (après rampe) qui est copiée.</p> <p>Nota : Une copie de commande et/ou de consigne peut entraîner un changement de sens de rotation.</p>		[Non] (nO)



Ces paramètres n'apparaissent que si la fonction correspondante a été sélectionnée dans un autre menu. Lorsqu'ils sont également accessibles et réglables depuis le menu de configuration de la fonction correspondante, pour une programmation plus aisée, leur description est détaillée dans ces menus, aux pages indiquées.

Menu [COMMANDE] (CtL-)

Code	Description	Plage de réglage	Réglage usine
LCC nD YES	<input type="checkbox"/> [Commande HMI] Paramètre accessible uniquement avec une option terminal déporté, et pour [NIVEAU D'ACCES] (LAC) = [Niveau 1] (L1) ou [Niveau 2] (L2) page 58. <input type="checkbox"/> [Non] (nO): Fonction inactive <input type="checkbox"/> [Oui] (YES): Permet de valider la commande du variateur par les boutons STOP/RESET, RUN et FWD/REV du terminal. La consigne vitesse est alors donnée par le paramètre [Réf. fréquence HMI] (LFr) du menu [REGLAGES] (SEt-). Seuls les ordres arrêt roue libre, arrêt rapide et arrêt par injection restent actifs par le bornier. Si la liaison variateur / terminal est coupée ou si le terminal est absent, le variateur détecte un défaut et se verrouille [COM MODBUS] (SLF).		[Non] (nO)
PSt nD YES	<input type="checkbox"/> [Priorité STOP] Ce paramètre permet d'activer ou de désactiver le bouton stop sur le variateur et sur les consoles déportées. La désactivation du bouton stop est effective si le canal de commande actif est différent de terminal intégrée ou consoles déportées. <div style="text-align: center;">▲ AVERTISSEMENT</div> PERTE DE CONTRÔLE Ne pas configurer [Priorité STOP] (PSt) sur [Non] (nO) à moins qu'une commande d'arrêt externe existe. Le non-respect de ces instructions peut provoquer la mort, des blessures graves ou des dommages matériels. <input type="checkbox"/> [Non] (nO): Fonction inactive <input type="checkbox"/> [Oui] (YES): Priorité touche STOP		[Oui] (YES)
rDt dFr drS bOt	<input type="checkbox"/> [Sens de marche] Ce paramètre est visible uniquement si [Canal réf. 1] (Fr1) page 29 ou [Canal réf. 2] (Fr2) page 58 sont affectés à LCC ou A I ? I. Sens de marche autorisé pour la touche RUN du clavier ou la touche RUN du terminal déporté. <input type="checkbox"/> [Avant] (dFr): Avant. <input type="checkbox"/> [Arrière] (drS): Arrière. <input type="checkbox"/> [2 sens] (bOt): Les deux sens sont autorisés.		[Avant] (dFr)
SCS nD 2 s	<input type="checkbox"/> [Sauvegarde config.] Voir page 45	(1)	nO
CFG nD 2 s	<input type="checkbox"/> [Macro configuration] Voir page 45	(1)	Std
FCS nD 2 s	<input type="checkbox"/> [Rappel config.] Voir page 46	(1)	nO

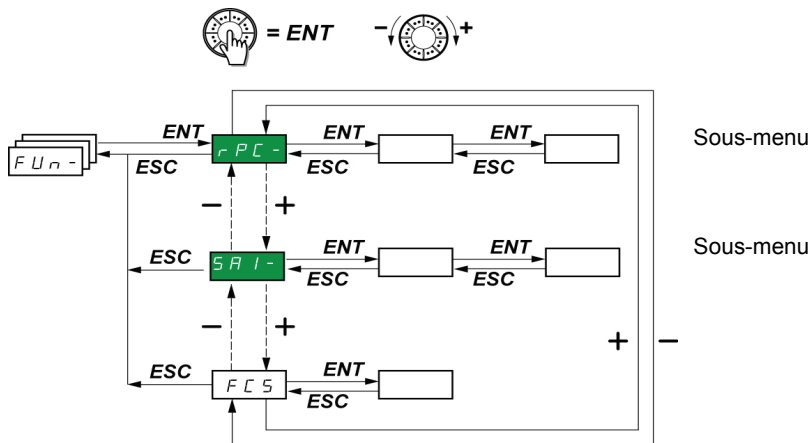


Le changement d'affectation de ce paramètre nécessite un appui prolongé (2 s) sur la molette (ENT).

(1) [Sauvegarde config.] (SCS), [Macro configuration] (CFG) et [Rappel config.] (FCS) sont accessibles depuis plusieurs menus de configuration, mais ils concernent l'ensemble de tous les menus et paramètres.

Menu [FONCTIONS D'APPLI.] (FUn-)

rEF -
SEt -
drC -
I-D -
CLL -
FUn -
FLt -
CON -
SUP -



Les paramètres ne sont modifiables qu'à l'arrêt, sans ordre de marche.
Sur le terminal déporté optionnel, ce menu est accessible dans la position du commutateur.

Certaines fonctions comportent de nombreux paramètres. Pour clarifier la programmation et pour éviter un défilement fastidieux de paramètres, ces fonctions ont été groupées dans des sous-menus.

Les sous-menus sont reconnaissables au tiret placé à droite de leur code, comme pour les menus : PSS - par exemple.

Nota : Il peut y avoir incompatibilité entre des fonctions (voir tableau d'incompatibilité page 21). Dans ce cas la première fonction configurée interdit la configuration des autres.

Code	Nom / Description	Plage de réglage	Réglage usine
rPC -	■ [RAMPES]		
rPt	<input type="checkbox"/> [Forme rampe]		[Linéaire] (LIn)
LIn S U CUS	Définit l'allure des rampes d'accélération et de décélération. <ul style="list-style-type: none"> <input type="checkbox"/> [Linéaire] (LIn): linéaire <input type="checkbox"/> [en S] (S): en S <input type="checkbox"/> [en U] (U): en U <input type="checkbox"/> [Perso.] (CUS): personnalisée 		
	Rampes en S <p>Le coefficient d'arrondi est fixe, avec $t_2 = 0,6 \times t_1$ avec $t_1 =$ temps de rampe réglé.</p>		
	Rampes en U <p>Le coefficient d'arrondi est fixe, avec $t_2 = 0,5 \times t_1$ avec $t_1 =$ temps de rampe réglé.</p>		
	Rampes personnalisées <p> tA1 : réglable de 0 à 100 % (de ACC ou AC2) tA2 : réglable de 0 à (100 % - tA1) (de ACC ou AC2) tA3 : réglable de 0 à 100 % (de dEC ou dE2) tA4 : réglable de 0 à (100 % - tA3) (de dEC ou dE2) </p>		

Menu [FONCTIONS D'APPLI.] (FUn-)

Code	Nom / Description	Plage de réglage	Réglage usine
r P C -	■ [RAMPES] (suite)		
t R 1 ★	<input type="checkbox"/> [Arrondi déb. Acc] Paramètre accessible si [Forme rampe] (rPt) = [Perso.] (CUS) page 62.	0 à 100	10
t R 2 ★	<input type="checkbox"/> [Arrondi fin Acc] Paramètre accessible si [Forme rampe] (rPt) = [Perso.] (CUS) page 62.	0 à (100-tA1)	10
t R 3 ★	<input type="checkbox"/> [Arrondi déb. Déc] Paramètre accessible si [Forme rampe] (rPt) = [Perso.] (CUS) page 62.	0 à 100	10
t R 4 ★	<input type="checkbox"/> [Arrondi fin Déc] Paramètre accessible si [Forme rampe] (rPt) = [Perso.] (CUS) page 62.	0 à (100-tA3)	10
Inr D. 0 I 0. I I	<input type="checkbox"/> [Incrément rampe] <input type="checkbox"/> [0.01] (0.01): Rampe réglable de 0,05s à 327,6s <input type="checkbox"/> [0.1] (0.1): Rampe réglable de 0,1s à 3276s <input type="checkbox"/> [1] (1): Rampe réglable de 1s à 32760s (1) Ce paramètre s'applique aux paramètres [Accélération] (ACC), [Décélération] (dEC), [Accélération 2] (AC2) et [Décélération 2] (dE2). Nota : La modification du paramètre [Incrément rampe] (Inr) entraîne une modification des réglages des paramètres [Accélération] (ACC), [Décélération] (dEC), [Accélération 2] (AC2) et [Décélération 2] (dE2).	0,01 - 0,1 - 1	0,1
ACC dEC	<input type="checkbox"/> [Accélération] (2) <input type="checkbox"/> [Décélération] Définis pour accélérer et décélérer entre 0 et la fréquence nominale [Fréq. nom. mot.] (FrS) (paramètre du menu [CONTROLE MOTEUR] (drC-)). S'assurer que la valeur de [Décélération] (dEC) n'est pas trop faible par rapport à la charge à arrêter.	selon Inr page 63	3 s 3 s

(1) Pour l'affichage des valeurs supérieures à 9999 sur le variateur ou sur le terminal déporté, un point s'affiche après le chiffre des milliers.

Nota :

Ce type d'affichage entraîne une confusion entre les valeurs comportant deux chiffres après la virgule et les valeurs supérieures à 9999. Vérifier la valeur du paramètre [Incrément rampe] (Inr).

Exemple :

- Si [Incrément rampe] (Inr) = 0.01, la valeur 15.65 correspond à un réglage de 15.65 s.
- Si [Incrément rampe] (Inr) = 1, la valeur 15.65 correspond à un réglage de 15650 s.

(2) Paramètre également accessible dans le menu [REGLAGES] (SEt-).



Ces paramètres n'apparaissent que si la fonction correspondante a été sélectionnée dans un autre menu. Lorsqu'ils sont également accessibles et réglables depuis le menu de configuration de la fonction correspondante, pour une programmation plus aisée, leur description est détaillée dans ces menus, aux pages indiquées.

Menu [FONCTIONS D'APPLI.] (FUn-)

rEF -
SEt -
drC -
l-D -
CtL -
FU -
FLt -
CD -
SUP -

Code	Nom / Description	Plage de réglage	Réglage usine															
rPC -	[RAMPES] (suite)																	
rPS	<input type="checkbox"/> [Aff. commut. rampe] Cette fonction reste active quel que soit le canal de commande. <input type="checkbox"/> [Non] (nO): Non affectée <input type="checkbox"/> [LI1] (LI1): Entrée logique LI1 <input type="checkbox"/> [LI2] (LI2): Entrée logique LI2 <input type="checkbox"/> [LI3] (LI3): Entrée logique LI3 <input type="checkbox"/> [LI4] (LI4): Entrée logique LI4 <input type="checkbox"/> [LI5] (LI5): Entrée logique LI5 <input type="checkbox"/> [LI6] (LI6): Entrée logique LI6 Si [NIVEAU D'ACCES] (LAC) = [Niveau 3] (L3), les affectations suivantes sont possibles : <input type="checkbox"/> [CD11] (CD11) : Bit 11 du mot de commande provenant d'un réseau de communication <input type="checkbox"/> [CD12] (CD12) : Bit 12 du mot de commande provenant d'un réseau de communication <input type="checkbox"/> [CD13] (CD13) : Bit 13 du mot de commande provenant d'un réseau de communication <input type="checkbox"/> [CD14] (CD14) : Bit 14 du mot de commande provenant d'un réseau de communication <input type="checkbox"/> [CD15] (CD15) : Bit 15 du mot de commande provenant d'un réseau de communication A l'état 0 de l'entrée logique ou du bit du mot de commande, [Accélération] (ACC) et [Décélération] (dEC) sont validées. A l'état 1 de l'entrée logique ou du bit du mot de commande, [Accélération 2] (AC2) et [Décélération 2] (dE2) sont validées.	[Non] (nO)																
FrE	<input type="checkbox"/> [Seuil rampe 2] Commutation 2 ^e rampe si [Seuil rampe 2] (FrE) différent de 0 (la valeur 0 correspond à la fonction inactive) et fréquence de sortie supérieure à [Seuil rampe 2] (FrE). La commutation de la rampe par seuil est cumulaire avec la commutation par LI ou bit de la façon suivante : <table border="1" data-bbox="403 1093 874 1261"> <thead> <tr> <th>LI ou bit</th> <th>Fréquence</th> <th>Rampe</th> </tr> </thead> <tbody> <tr> <td>0</td> <td><FrE</td> <td>ACC, dEC</td> </tr> <tr> <td>0</td> <td>>FrE</td> <td>AC2, dE2</td> </tr> <tr> <td>1</td> <td><FrE</td> <td>AC2, dE2</td> </tr> <tr> <td>1</td> <td>>FrE</td> <td>AC2, dE2</td> </tr> </tbody> </table>	LI ou bit	Fréquence	Rampe	0	<FrE	ACC, dEC	0	>FrE	AC2, dE2	1	<FrE	AC2, dE2	1	>FrE	AC2, dE2	0 à 500 Hz	0 Hz
LI ou bit	Fréquence	Rampe																
0	<FrE	ACC, dEC																
0	>FrE	AC2, dE2																
1	<FrE	AC2, dE2																
1	>FrE	AC2, dE2																
AC2	<input type="checkbox"/> [Accélération 2] (1)	selon Inr page 63	5															
★	Paramètre accessible si [Seuil rampe 2] (FrE) > 0 page 64 ou si [Aff. commut. rampe] (rPS) est affecté page 64.																	
dE2	<input type="checkbox"/> [Décélération 2] (1)	selon Inr page 63	5															
★	Paramètre accessible si [Seuil rampe 2] (FrE) > 0 page 64 ou si [Aff. commut. rampe] (rPS) est affecté page 64.																	
brA	<input type="checkbox"/> [Adapt. rampe déc.] L'activation de cette fonction permet d'adapter automatiquement la rampe de décélération, si celle-ci a été réglée à une valeur trop faible compte tenu de l'inertie de la charge. <input type="checkbox"/> [Non] (nO): Fonction inactive <input type="checkbox"/> [Oui] (YES): Fonction active. La fonction est incompatible avec les applications nécessitant : <ul style="list-style-type: none"> • un positionnement sur rampe, • l'utilisation d'une résistance de freinage (celle-ci n'assurerait pas sa fonction). [Adapt. rampe déc.] (brA) est forcé à [Non] (nO) si la commande de frein [Affectation frein] (bLC) est affectée page 84.		[Oui] (YES)															
nO YES																		

(1) Paramètre également accessible dans le menu [REGLAGES] (SEt-).




Ces paramètres n'apparaissent que si la fonction correspondante a été sélectionnée dans un autre menu. Lorsqu'ils sont également accessibles et réglables depuis le menu de configuration de la fonction correspondante, pour une programmation plus aisée, leur description est détaillée dans ces menus, aux pages indiquées.

Menu [FONCTIONS D'APPLI.] (FUn-)

Code	Nom / Description	Plage de réglage	Réglage usine
5 t C -	■ [MODES D'ARRÊT]		
5 t t	<input type="checkbox"/> [Type d'arrêt] Mode d'arrêt à la disparition de l'ordre de marche ou à l'apparition d'un ordre Stop.		[arrêt rampe] (rMP)
r n P	<input type="checkbox"/> [arrêt rampe] (rMP): Sur rampe		
F 5 t	<input type="checkbox"/> [arrêt rapide] (FSt): Arrêt rapide		
n 5 t	<input type="checkbox"/> [Roue libre] (nST): Arrêt roue libre		
d C I	<input type="checkbox"/> [Inject. DC] (dCI): Arrêt par injection de courant continu		
F 5 t	<input type="checkbox"/> [Arrêt rapide] <input type="checkbox"/> [Non] (nO): Non affectée <input type="checkbox"/> [LI1] (LI1): Entrée logique LI1 <input type="checkbox"/> [LI2] (LI2): Entrée logique LI2 <input type="checkbox"/> [LI3] (LI3): Entrée logique LI3 <input type="checkbox"/> [LI4] (LI4): Entrée logique LI4 <input type="checkbox"/> [LI5] (LI5): Entrée logique LI5 <input type="checkbox"/> [LI6] (LI6): Entrée logique LI6 Si [NIVEAU D'ACCES] (LAC) = [Niveau 3] (L3), les affectations suivantes sont possibles : <input type="checkbox"/> [CD11] (CD11): Bit 11 du mot de commande provenant d'un réseau de communication <input type="checkbox"/> [CD12] (CD12): Bit 12 du mot de commande provenant d'un réseau de communication <input type="checkbox"/> [CD13] (CD13): Bit 13 du mot de commande provenant d'un réseau de communication <input type="checkbox"/> [CD14] (CD14): Bit 14 du mot de commande provenant d'un réseau de communication <input type="checkbox"/> [CD15] (CD15): Bit 15 du mot de commande provenant d'un réseau de communication L'arrêt est activé à l'état logique 0 de l'entrée et à l'état 1 du bit du mot de commande. L'arrêt rapide est un arrêt sur rampe réduite par le paramètre [Diviseur rampe] (dCF). Si l'entrée repasse à l'état 1 et que la commande de marche est toujours activée, le moteur redémarre seulement si la commande 2 fils sur niveau a été configurée ([Cde 2 fils/3 fils] (tCC) = [Cde 2 fils] (2C) et [Type cde 2 fils] (tCt) = [Niveau] (LEL) ou [Priorité FW] (PFO) page 47). Dans les autres cas, un nouvel ordre de marche est nécessaire.		[Non] (nO)
n O			
L 1 1			
L 1 2			
L 1 3			
L 1 4			
L 1 5			
L 1 6			
C d 1 1			
C d 1 2			
C d 1 3			
C d 1 4			
C d 1 5			
d C F	<input type="checkbox"/> [Diviseur rampe] Paramètre accessible pour [Type d'arrêt] (Stt) = [arrêt rapide] (FSt) page 65 et pour [Arrêt rapide] (FSt) différent de [Non] (nO) page 65. S'assurer que la rampe réduite n'est pas trop faible par rapport à la charge à arrêter. La valeur 0 correspond à rampe mini.	0 à 10	4
★			


★ Ces paramètres n'apparaissent que si la fonction correspondante a été sélectionnée dans un autre menu. Lorsqu'ils sont également accessibles et réglables depuis le menu de configuration de la fonction correspondante, pour une programmation plus aisée, leur description est détaillée dans ces menus, aux pages indiquées.

Code	Nom / Description	Plage de réglage	Réglage usine
SEt-	[MODES D'ARRÊT] (suite)		
dCI	<input type="checkbox"/> [Affect. inject. DC]		[Non] (nO)
	▲ AVERTISSEMENT		
	PAS DE COUPLE DE MAINTIEN <ul style="list-style-type: none"> Le freinage par injection de courant continu ne fournit pas de couple de maintien à la vitesse zéro. Le freinage par injection de courant continu ne fonctionne pas pendant une perte de puissance ou lorsque le variateur détecte un défaut. Utiliser un frein séparé pour le maintien du couple lorsque cela est nécessaire. <p>Le non-respect de ces instructions peut provoquer la mort, des blessures graves ou des dommages matériels.</p> <p>Nota1 : Cette fonction est incompatible avec la fonction "Commande de frein" (voir page 21).</p> <p>Nota2 : Le freinage par injection de courant continu n'est pas effectif lorsque le variateur est arrêté avec la fonction Marche pas à pas JOG activée.</p> <ul style="list-style-type: none"> <input type="checkbox"/> [Non] (nO) : Non affectée <input type="checkbox"/> [LI1] (LI1) : Entrée logique LI1 <input type="checkbox"/> [LI2] (LI2) : Entrée logique LI2 <input type="checkbox"/> [LI3] (LI3) : Entrée logique LI3 <input type="checkbox"/> [LI4] (LI4) : Entrée logique LI4 <input type="checkbox"/> [LI5] (LI5) : Entrée logique LI5 <input type="checkbox"/> [LI6] (LI6) : Entrée logique LI6 <p>Si [NIVEAU D'ACCES] (LAC) = [Niveau 3] (L3), les affectations suivantes sont possibles :</p> <ul style="list-style-type: none"> <input type="checkbox"/> [CD11] (CD11) : Bit 11 du mot de commande provenant d'un réseau de communication <input type="checkbox"/> [CD12] (CD12) : Bit 12 du mot de commande provenant d'un réseau de communication <input type="checkbox"/> [CD13] (CD13) : Bit 13 du mot de commande provenant d'un réseau de communication <input type="checkbox"/> [CD14] (CD14) : Bit 14 du mot de commande provenant d'un réseau de communication <input type="checkbox"/> [CD15] (CD15) : Bit 15 du mot de commande provenant d'un réseau de communication <p>Le freinage est activé à l'état logique 1 de l'entrée ou du bit du mot de commande.</p>		
IdC	<input type="checkbox"/> [I injection DC 1]	(1)(3)	0 à In (2) / 0,7 In (2)
	ATTENTION		
	RISQUE D'ENDOMMAGEMENT DU MOTEUR <ul style="list-style-type: none"> Vérifiez que le moteur peut résister à ce courant sans surchauffe. <p>Le non-respect de ces instructions peut provoquer des dommages matériels.</p> <p>Paramètre accessible si [Type d'arrêt] (Stt) = [Inject. DC] (dCI) page 65 ou si [Affect. inject. DC] (dCI) est différent de [Non] (nO) page 66.</p> <p>Au bout de 5 secondes le courant d'injection est écrêté à 0,5 [Courant therm. mot] (Ith) s'il est réglé à une valeur supérieure.</p>		
			

(1)Parameter can also be accessed in the [SETTINGS] (SEt-) menu.

(2)In corresponds to the nominal drive current indicated in the Installation Manual and on the drive nameplate.

(3)**Note:** These settings are not related to the "automatic standstill DC injection" function.

 These parameters only appear if the corresponding function has been selected in another menu. When the parameters can also be accessed and set from within the configuration menu for the corresponding function, their description is detailed in these menus, on the pages indicated, to aid programming.

Code	Nom / Description	Plage de réglage	Réglage usine
5 t C -	[MODES D'ARRET] (suite)		
t d C	<input type="checkbox"/> [Temps inj. DC 2] (1)(3)	0,1 à 30 s	0,5 s
	ATTENTION RISQUE D'ENDOMMAGEMENT DU MOTEUR <ul style="list-style-type: none"> De longues périodes de freinage par injection DC peuvent provoquer une surchauffe et endommager le moteur. Protégez le moteur en évitant les longues périodes de freinage par injection DC. Le non-respect de ces instructions peut provoquer des dommages matériels.		
★	Paramètre accessible si [Type d'arrêt] (Stt) = [Inject. DC] (dCl) page 65.		
n 5 t	<input type="checkbox"/> [Affect. roue libre]		[Non] (nO)
n O L 1 1 L 1 2 L 1 3 L 1 4 L 1 5 L 1 6	<input type="checkbox"/> [Non] (nO): Non affectée <input type="checkbox"/> [LI1] (L11): Entrée logique LI1 <input type="checkbox"/> [LI2] (L12): Entrée logique LI2 <input type="checkbox"/> [LI3] (L13): Entrée logique LI3 <input type="checkbox"/> [LI4] (L14): Entrée logique LI4 <input type="checkbox"/> [LI5] (L15): Entrée logique LI5 <input type="checkbox"/> [LI6] (L16): Entrée logique LI6		
	L'arrêt est activé à l'état logique 0 de l'entrée. Si l'entrée repasse à l'état 1 et que la commande de marche est toujours activée, le moteur ne redémarre que si la commande 2 fils sur niveau a été configurée. Dans les autres cas, un nouvel ordre de marche est nécessaire.		

(1) Paramètre également accessible dans le menu [REGLAGES] (SEt-).

(2) In correspond au courant nominal variateur indiqué dans le guide d'installation et sur l'étiquette signalétique du variateur.

(3) **Nota** : Ces réglages sont indépendants de la fonction "injection de courant automatique à l'arrêt".

★ Ces paramètres n'apparaissent que si la fonction correspondante a été sélectionnée dans un autre menu. Lorsqu'ils sont également accessibles et réglables depuis le menu de configuration de la fonction correspondante, pour une programmation plus aisée, leur description est détaillée dans ces menus, aux pages indiquées.

Menu [FONCTIONS D'APPLI.] (FUn-)

r E F -
S E t -
d r C -
I - D -
C t L -
F U n -
F L t -
C O n -
S U P -

Code	Nom / Description	Plage de réglage	Réglage usine
AdC -	[INJECTION DC AUTO]		
AdC	<input type="checkbox"/> [Injection DC auto] [Oui] (YES) <p>Ce paramètre configuré sur [Continu] (Ct) provoque l'établissement du courant d'injection même sans ordre de marche. Non compatible si [Auto-réglage] (tUn) = [marche var.] (rUn). Ce paramètre est modifiable à tout moment.</p> <p style="text-align: center;">⚠ ⚠ DANGER</p> <p>RISQUE D'ÉLECTROCUTION, D'EXPLOSION OU D'ARC ÉLECTRIQUE</p> <p>When [Auto DC injection] (AdC) = [Continuous] (Ct), the injection of current is done even if a run command has not been sent.</p> <p>Check this action will not endanger personnel or equipment in any way</p> <p>Le non-respect de ces instructions entraînera la mort ou des blessures graves.</p> <p style="text-align: center;">⚠ AVERTISSEMENT</p> <p>PAS DE COUPLE DE MAINTIEN</p> <ul style="list-style-type: none"> Le freinage par injection de courant continu ne fournit pas de couple de maintien à la vitesse zéro. Le freinage par injection de courant continu ne fonctionne pas pendant une perte de puissance ou lorsque le variateur détecte un défaut. Utiliser un frein séparé pour le maintien du couple lorsque cela est nécessaire. <p>Le non-respect de ces instructions peut provoquer la mort, des blessures graves ou des dommages matériels.</p> <p> <input type="checkbox"/> [Non] (nO): Pas d'injection <input type="checkbox"/> [Oui] (YES): Injection de durée réglable, à l'arrêt <input type="checkbox"/> [Continu] (Ct): Injection permanente à l'arrêt </p>		
EdC 1	<input type="checkbox"/> [Tps inj. DC auto 1] (1)	0,1 à 30 s	0,5 s
★	<p style="text-align: center;">ATTENTION</p> <p>RISQUE D'ENDOMMAGEMENT DU MOTEUR</p> <ul style="list-style-type: none"> Le freinage par injection de courant DC pendant une période prolongée peut entraîner une surchauffe ou endommager le moteur. Le moteur doit être protégé en évitant d'effectuer un freinage par injection de courant DC pendant une durée prolongée. <p>Le non-respect de ces instructions peut provoquer des dommages matériels.</p> <p style="text-align: center;">Paramètre accessible si [Injection DC auto] (AdC) est différent de [Non] (nO) page 68.</p>		
SdC 1	<input type="checkbox"/> [I inject. DC auto 1] (1)	0 à 1,2 In (2)	0,7 In (2)
★	<p style="text-align: center;">ATTENTION</p> <p>RISQUE D'ENDOMMAGEMENT DU MOTEUR</p> <ul style="list-style-type: none"> Vérifiez que le moteur peut résister à ce courant sans surchauffe. <p>Le non-respect de ces instructions peut provoquer des dommages matériels.</p> <p style="text-align: center;">Paramètre accessible si [Injection DC auto] (AdC) est différent de [Non] (nO) page 68. Nota : S'assurer que le moteur supporte ce courant sans surchauffe.</p>		

(1) Paramètre également accessible dans le menu [REGLAGES] (SEt-).

(2) In correspond au courant nominal variateur indiqué dans le guide d'installation et sur l'étiquette signalétique du variateur.

★ Ces paramètres n'apparaissent que si la fonction correspondante a été sélectionnée dans un autre menu. Lorsqu'ils sont également accessibles et réglables depuis le menu de configuration de la fonction correspondante, pour une programmation plus aisée, leur description est détaillée dans ces menus, aux pages indiquées.

Code	Nom / Description	Plage de réglage	Réglage usine																		
AdC -	[INJECTION DC AUTO] (suite)																				
EdC2	<input type="checkbox"/> [Tps inj. DC auto 2] (1)	0 à 30 s	0 s																		
★	<p style="text-align: center;">ATTENTION</p> <p>RISQUE D'ENDOMMAGEMENT DU MOTEUR</p> <ul style="list-style-type: none"> Le freinage par injection de courant DC pendant une période prolongée peut entraîner une surchauffe ou endommager le moteur. Le moteur doit être protégé en évitant d'effectuer un freinage par injection de courant DC pendant une durée prolongée. <p>Le non-respect de ces instructions peut provoquer des dommages matériels.</p> <p>Paramètre accessible si [Injection DC auto] (AdC) est différent de [Non] (nO) page 68.</p>																				
SdC2	<input type="checkbox"/> [I inject. DC auto 2] (1)	0 à 1,2 In (2)	0,5 In (2)																		
★	<p style="text-align: center;">ATTENTION</p> <p>RISQUE D'ENDOMMAGEMENT DU MOTEUR</p> <ul style="list-style-type: none"> Vérifiez que le moteur peut résister à ce courant sans surchauffe. <p>Le non-respect de ces instructions peut provoquer des dommages matériels..</p> <p>Paramètre accessible si [Injection DC auto] (AdC) est différent de [Non] (nO) page 68. Nota : S'assurer que le moteur supporte ce courant sans surchauffe.</p>																				
	<table border="1"> <thead> <tr> <th>AdC</th> <th>SdC2</th> <th>Fonctionnement</th> </tr> </thead> <tbody> <tr> <td>YES</td> <td>x</td> <td></td> </tr> <tr> <td>Ct</td> <td>≠ 0</td> <td></td> </tr> <tr> <td>Ct</td> <td>= 0</td> <td></td> </tr> <tr> <td>Ordre de marche</td> <td></td> <td></td> </tr> <tr> <td>Vitesse</td> <td></td> <td></td> </tr> </tbody> </table>	AdC	SdC2	Fonctionnement	YES	x		Ct	≠ 0		Ct	= 0		Ordre de marche			Vitesse				
AdC	SdC2	Fonctionnement																			
YES	x																				
Ct	≠ 0																				
Ct	= 0																				
Ordre de marche																					
Vitesse																					

(1) Paramètre également accessible dans le menu [REGLAGES] (SEt-).

(2) In correspond au courant nominal variateur indiqué dans le guide d'installation et sur l'étiquette signalétique du variateur.

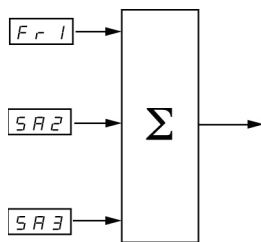
★ Ces paramètres n'apparaissent que si la fonction correspondante a été sélectionnée dans un autre menu. Lorsqu'ils sont également accessibles et réglables depuis le menu de configuration de la fonction correspondante, pour une programmation plus aisée, leur description est détaillée dans ces menus, aux pages indiquées.

Menu [FONCTIONS D'APPLI.] (FUn-)

rEF -
SEt -
drC -
I-D -
CLL -
FUUn -
FLt -
CON -
SUP -

Code	Nom / Description	Plage de réglage	Réglage usine
SA1-	<p>[ENTREES SOMMATRICE]</p> <p>Permet de sommer une ou deux entrées à la consigne [Canal réf. 1] (Fr1) seulement. Nota : La fonction "Entrées sommatrices" fait l'objet d'incompatibilités avec d'autres fonctions (voir page 21).</p>		
SA2	<p><input type="checkbox"/> [Réf. sommatrice 2]</p> <p><input type="checkbox"/> [Non] (nO): Non affectée <input type="checkbox"/> [AI1] (AI1): Entrée analogique AI1 <input type="checkbox"/> [AI2] (AI2): Entrée analogique AI2 <input type="checkbox"/> [AI3] (AI3): Entrée analogique AI3 <input type="checkbox"/> [AI virtuelle 1] (AIV1): Molette jog dial</p> <p>Si [NIVEAU D'ACCES] (LAC) = [Niveau 3] (L3), les affectations suivantes sont possibles :</p> <p><input type="checkbox"/> [HMI] (LCC): Consigne par le terminal déporté, paramètre [Réf. fréquence HMI] (LFr) du menu [REGLAGES] (SEt-) page 32. <input type="checkbox"/> [Modbus] (Mdb): Consigne par Modbus <input type="checkbox"/> [Carte COM.] (nEt): Consigne par réseau</p>	[AI2] (AI2)	
SA3	<p><input type="checkbox"/> [Réf. sommatrice 3]</p> <p><input type="checkbox"/> [Non] (nO): Non affectée <input type="checkbox"/> [AI1] (AI1): Entrée analogique AI1 <input type="checkbox"/> [AI2] (AI2): Entrée analogique AI2 <input type="checkbox"/> [AI3] (AI3): Entrée analogique AI3 <input type="checkbox"/> [AI virtuelle 1] (AIV1): Molette jog dial</p> <p>Si [NIVEAU D'ACCES] (LAC) = [Niveau 3] (L3), les affectations suivantes sont possibles :</p> <p><input type="checkbox"/> [HMI] (LCC): Consigne par le terminal déporté, paramètre [Réf. fréquence HMI] (LFr) du menu [REGLAGES] (SEt-) page 32. <input type="checkbox"/> [Modbus] (Mdb): Consigne par Modbus <input type="checkbox"/> [Carte COM.] (nEt): Consigne par réseau</p>		[Non] (nO)

Entrées sommatrices



Nota :

AI2 est une entrée ± 10 V, permettant d'effectuer une soustraction par sommation d'un signal négatif.

Voir synoptiques complets pages 53 et 55.

Vitesses présélectionnées

2, 4, 8, ou 16 vitesses peuvent être présélectionnées, nécessitant respectivement 1, 2, 3 ou 4 entrées logiques.

L'ordre des affectations à respecter est le suivant : [2 vitesses présél.] (PS2), puis [4 vitesses présél.] (PS4), puis [8 vitesses présél.] (PS8), puis [16 vitesses présél.] (PS16).

Tableau de combinaison des entrées de vitesses présélectionnées

16 vitesses LI (PS16)	8 vitesses LI (PS8)	4 vitesses LI (PS4)	2 vitesses LI (PS2)	Consigne vitesse
0	0	0	0	Consigne (1)
0	0	0	1	SP2
0	0	1	0	SP3
0	0	1	1	SP4
0	1	0	0	SP5
0	1	0	1	SP6
0	1	1	0	SP7
0	1	1	1	SP8
1	0	0	0	SP9
1	0	0	1	SP10
1	0	1	0	SP11
1	0	1	1	SP12
1	1	0	0	SP13
1	1	0	1	SP14
1	1	1	0	SP15
1	1	1	1	SP16

(1) Voir synoptiques page 53 et page 55 : consigne 1 = (SP1).

Nota : Si Fr1 = LCC et rPI= nO, alors la référence PI (%) = 10 * AI (Hz) / 15

Menu [FONCTIONS D'APPLI.] (FUn-)

r E F -
S E E -
d r C -
I - 0 -
C L L -
F U n -
F L L -
C O n -
S U P -

Code	Nom / Description	Plage de réglage	Réglage usine
P55 -	<h2 style="color: blue;">■ [VITESSES PRESELECT.]</h2> <p>Nota : La fonction "Vitesse présélectionnées" fait l'objet d'incompatibilités avec d'autres fonctions (voir page 21).</p>		
P52	<input type="checkbox"/> [2 vitesses présél.] <p>Le choix de l'entrée logique affectée valide la fonction.</p> <ul style="list-style-type: none"> <input type="checkbox"/> [Non] (nO): Non affectée <input type="checkbox"/> [LI1] (LI1): Entrée logique LI1 <input type="checkbox"/> [LI2] (LI2): Entrée logique LI2 <input type="checkbox"/> [LI3] (LI3): Entrée logique LI3 <input type="checkbox"/> [LI4] (LI4): Entrée logique LI4 <input type="checkbox"/> [LI5] (LI5): Entrée logique LI5 <input type="checkbox"/> [LI6] (LI6): Entrée logique LI6 <p>Si [NIVEAU D'ACCES] (LAC) = [Niveau 3] (L3), les affectations suivantes sont possibles :</p> <ul style="list-style-type: none"> <input type="checkbox"/> [CD11] (CD11): Bit 11 du mot de commande provenant d'un réseau de communication <input type="checkbox"/> [CD12] (CD12): Bit 12 du mot de commande provenant d'un réseau de communication <input type="checkbox"/> [CD13] (CD13): Bit 13 du mot de commande provenant d'un réseau de communication <input type="checkbox"/> [CD14] (CD14): Bit 14 du mot de commande provenant d'un réseau de communication <input type="checkbox"/> [CD15] (CD15): Bit 15 du mot de commande provenant d'un réseau de communication 	[LI3] (LI3)	
P54	<input type="checkbox"/> [4 vitesses présél.] <p>Le choix de l'entrée logique affectée valide la fonction. S'assurer que [2 vitesses présél.] (PS2) a été affectée avant d'affecter [4 vitesses présél.] (PS4).</p> <ul style="list-style-type: none"> <input type="checkbox"/> [Non] (nO): Non affectée <input type="checkbox"/> [LI1] (LI1): Entrée logique LI1 <input type="checkbox"/> [LI2] (LI2): Entrée logique LI2 <input type="checkbox"/> [LI3] (LI3): Entrée logique LI3 <input type="checkbox"/> [LI4] (LI4): Entrée logique LI4 <input type="checkbox"/> [LI5] (LI5): Entrée logique LI5 <input type="checkbox"/> [LI6] (LI6): Entrée logique LI6 <p>Si [NIVEAU D'ACCES] (LAC) = [Niveau 3] (L3), les affectations suivantes sont possibles :</p> <ul style="list-style-type: none"> <input type="checkbox"/> [CD11] (CD11): Bit 11 du mot de commande provenant d'un réseau de communication <input type="checkbox"/> [CD12] (CD12): Bit 12 du mot de commande provenant d'un réseau de communication <input type="checkbox"/> [CD13] (CD13): Bit 13 du mot de commande provenant d'un réseau de communication <input type="checkbox"/> [CD14] (CD14): Bit 14 du mot de commande provenant d'un réseau de communication <input type="checkbox"/> [CD15] (CD15): Bit 15 du mot de commande provenant d'un réseau de communication 	[LI4] (LI4)	
P58	<input type="checkbox"/> [8 vitesses présél.] <p>Le choix de l'entrée logique affectée valide la fonction. S'assurer que [4 vitesses présél.] (PS4) a été affectée avant d'affecter [8 vitesses présél.] (PS8).</p> <ul style="list-style-type: none"> <input type="checkbox"/> [Non] (nO): Non affectée <input type="checkbox"/> [LI1] (LI1): Entrée logique LI1 <input type="checkbox"/> [LI2] (LI2): Entrée logique LI2 <input type="checkbox"/> [LI3] (LI3): Entrée logique LI3 <input type="checkbox"/> [LI4] (LI4): Entrée logique LI4 <input type="checkbox"/> [LI5] (LI5): Entrée logique LI5 <input type="checkbox"/> [LI6] (LI6): Entrée logique LI6 <p>Si [NIVEAU D'ACCES] (LAC) = [Niveau 3] (L3), les affectations suivantes sont possibles :</p> <ul style="list-style-type: none"> <input type="checkbox"/> [CD11] (CD11): Bit 11 du mot de commande provenant d'un réseau de communication <input type="checkbox"/> [CD12] (CD12): Bit 12 du mot de commande provenant d'un réseau de communication <input type="checkbox"/> [CD13] (CD13): Bit 13 du mot de commande provenant d'un réseau de communication <input type="checkbox"/> [CD14] (CD14): Bit 14 du mot de commande provenant d'un réseau de communication <input type="checkbox"/> [CD15] (CD15): Bit 15 du mot de commande provenant d'un réseau de communication 	[Non] (nO)	

Menu [FONCTIONS D'APPLI.] (FUn-)

Code	Nom / Description	Plage de réglage	Réglage usine
P55 -	[VITESSES PRESELECT.] (suite)		
P516	<input type="checkbox"/> [16 vitesses présél.] <div style="float: right;">[Non] (nO)</div> <p>Le choix de l'entrée logique affectée valide la fonction. S'assurer que [8 vitesses présél.] (PS8) a été affectée avant d'affecter [16 vitesses présél.] (PS8).</p> <ul style="list-style-type: none"> <input type="checkbox"/> [Non] (nO): Non affectée <input type="checkbox"/> [LI1] (LI1): Entrée logique LI1 <input type="checkbox"/> [LI2] (LI2): Entrée logique LI2 <input type="checkbox"/> [LI3] (LI3): Entrée logique LI3 <input type="checkbox"/> [LI4] (LI4): Entrée logique LI4 <input type="checkbox"/> [LI5] (LI5): Entrée logique LI5 <input type="checkbox"/> [LI6] (LI6): Entrée logique LI6 <p>Si [NIVEAU D'ACCES] (LAC) = [Niveau 3] (L3), les affectations suivantes sont possibles :</p> <ul style="list-style-type: none"> <input type="checkbox"/> [CD11] (CD11): Bit 11 du mot de commande provenant d'un réseau de communication <input type="checkbox"/> [CD12] (CD12): Bit 12 du mot de commande provenant d'un réseau de communication <input type="checkbox"/> [CD13] (CD13): Bit 13 du mot de commande provenant d'un réseau de communication <input type="checkbox"/> [CD14] (CD14): Bit 14 du mot de commande provenant d'un réseau de communication <input type="checkbox"/> [CD15] (CD15): Bit 15 du mot de commande provenant d'un réseau de communication 		
SP2 ★	<input type="checkbox"/> [Vit. présélect. 2]	(1)	0,0 à 500,0 Hz (2) 10 Hz
SP3 ★	<input type="checkbox"/> [Vit. présélect. 3]	(1)	0,0 à 500,0 Hz (2) 15 Hz
SP4 ★	<input type="checkbox"/> [Vit. présélect. 4]	(1)	0,0 à 500,0 Hz (2) 20 Hz
SP5 ★	<input type="checkbox"/> [Vit. présélect. 5]	(1)	0,0 à 500,0 Hz (2) 25 Hz
SP6 ★	<input type="checkbox"/> [Vit. présélect. 6]	(1)	0,0 à 500,0 Hz (2) 30 Hz
SP7 ★	<input type="checkbox"/> [Vit. présélect. 7]	(1)	0,0 à 500,0 Hz (2) 35 Hz
SP8 ★	<input type="checkbox"/> [Vit. présélect. 8]	(1)	0,0 à 500,0 Hz (2) 40 Hz
SP9 ★	<input type="checkbox"/> [Vit. présélect. 9]	(1)	0,0 à 500,0 Hz (2) 45 Hz
SP10 ★	<input type="checkbox"/> [Vit. présélect. 10]	(1)	0,0 à 500,0 Hz (2) 50 Hz

(1) Paramètre également accessible dans le menu [REGLAGES] (SEt-). Ce paramètre n'apparaît qu'en fonction du nombre de vitesses configuré.

(2) Rappel : La vitesse est toujours limitée par le paramètre [Grande vitesse] (HSP) page 33.



Ces paramètres n'apparaissent que si la fonction correspondante a été sélectionnée dans un autre menu. Lorsqu'ils sont également accessibles et réglables depuis le menu de configuration de la fonction correspondante, pour une programmation plus aisée, leur description est détaillée dans ces menus, aux pages indiquées.

Menu [FONCTIONS D'APPLI.] (FUn-)

rEF -
SEt -
drC -
I-D -
CLL -
FUn -
FLt -
CON -
SUP -

Code	Nom / Description	Plage de réglage	Réglage usine
PSS -	[VITESSES PRESELECT.] (suite)		
SP 11 ★	<input type="checkbox"/> [Vit. présélect. 11] (1)	0,0 à 500,0 Hz (2)	55 Hz
SP 12 ★	<input type="checkbox"/> [Vit. présélect. 12] (1)	0,0 à 500,0 Hz (2)	60 Hz
SP 13 ★	<input type="checkbox"/> [Vit. présélect. 13] (1)	0,0 à 500,0 Hz (2)	70 Hz
SP 14 ★	<input type="checkbox"/> [Vit. présélect. 14] (1)	0,0 à 500,0 Hz (2)	80 Hz
SP 15 ★	<input type="checkbox"/> [Vit. présélect. 15] (1)	0,0 à 500,0 Hz (2)	90 Hz
SP 16 ★	<input type="checkbox"/> [Vit. présélect. 16] (1)	0,0 à 500,0 Hz (2)	100 Hz

(1) Paramètre également accessible dans le menu [REGLAGES] (SEt-). Ce paramètre n'apparaît qu'en fonction du nombre de vitesses configuré.

(2) Rappel : La vitesse est toujours limitée par le paramètre [Grande vitesse] (HSP) page 33.



Ces paramètres n'apparaissent que si la fonction correspondante a été sélectionnée dans un autre menu. Lorsqu'ils sont également accessibles et réglables depuis le menu de configuration de la fonction correspondante, pour une programmation plus aisée, leur description est détaillée dans ces menus, aux pages indiquées.

Code	Nom / Description	Plage de réglage	Réglage usine
JOG -	<div style="background-color: #92d050; padding: 5px;"> ■ [JOG] Nota : La fonction "Marche pas à pas JOG" fait l'objet d'incompatibilités avec d'autres fonctions (voir page 21). </div>		
JOG	<div style="background-color: #e6f2ff; padding: 5px;"> □ [Affectation JOG] </div> <p>Le choix de l'entrée logique affectée valide la fonction.</p> <ul style="list-style-type: none"> <input type="checkbox"/> [Non] (nO): Non affectée <input type="checkbox"/> [LI1] (LI1): Entrée logique LI1 <input type="checkbox"/> [LI2] (LI2): Entrée logique LI2 <input type="checkbox"/> [LI3] (LI3): Entrée logique LI3 <input type="checkbox"/> [LI4] (LI4): Entrée logique LI4 <input type="checkbox"/> [LI5] (LI5): Entrée logique LI5 <input type="checkbox"/> [LI6] (LI6): Entrée logique LI6 <p>Exemple : Fonctionnement en commande 2 fils ([Cde 2 fils/3 fils] (tCC) = [Cde 2 fils] (2C))</p>		

(1) Paramètre également accessible dans le menu [REGLAGES] (SEt-).

★

Ces paramètres n'apparaissent que si la fonction correspondante a été sélectionnée dans un autre menu. Lorsqu'ils sont également accessibles et réglables depuis le menu de configuration de la fonction correspondante, pour une programmation plus aisée, leur description est détaillée dans ces menus, aux pages indiquées.

Menu [FONCTIONS D'APPLI.] (FUn-)

rEF-

5Et- Plus vite / moins vite

drC- Fonction accessible seulement si [NIVEAU D'ACCES] (LAC) = [Niveau 2] (L2) ou [Niveau 3] (L3) page 58.

l-D- Deux types de fonctionnement sont disponibles.

CLL- **1. Utilisation de boutons simple action** : deux entrées logiques sont nécessaires en plus du ou des sens de marche.

L'entrée affectée à la commande "plus vite" augmente la vitesse, l'entrée affectée à la commande "moins vite" diminue la vitesse.

Nota :

FLt- Si la commande "plus vite" et la commande "moins vite" sont actionnées en même temps, la commande "moins vite" est prioritaire.

CDn-

2. Utilisation de boutons double action : seule une entrée logique affectée à "plus vite" est nécessaire.

SUP-

Plus vite / moins vite avec boutons double action :

Descriptif : 1 bouton à double enfoncement pour chaque sens de rotation. Chaque enfoncement ferme un contact.

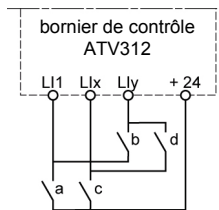
	Relâché (moins vite)	1 ^{er} enfoncement (vitesse maintenue)	2 ^e enfoncement (plus vite)
bouton sens avant	–	a	a et b
bouton sens arrière	–	c	c et d

Exemple de câblage :

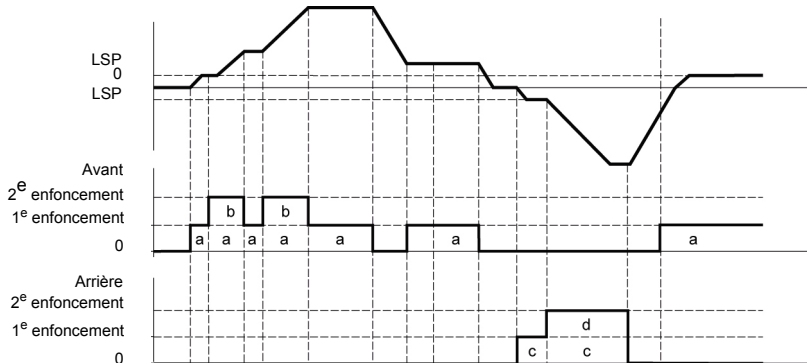
Ll1 : sens avant

Llx : sens arrière

Lly : plus vite



Fréquence moteur



Ce type de plus vite/moins vite est incompatible avec la commande 3 fils.

Dans les deux cas d'utilisation, la vitesse max. est donnée par le paramètre [Grande vitesse] (HSP) page 33.

Nota :

La commutation de consigne par [Commutation réf.2] (rFC) page 59 d'un canal de consigne quelconque vers un canal de consigne par "Plus vite / Moins vite" s'accompagne d'une recopie de la valeur de consigne [Fréquence sortie] (rFr) (après rampe). Cela permet d'éviter un retour à zéro inopportun de la vitesse au moment de la commutation.

Menu [FONCTIONS D'APPLI.] (FUn-)

rEF -
SEt -
drL -
I-D -
CLL -
FUn -
FLt -
CON -
SUP -

Code	Nom / Description	Plage de réglage	Réglage usine
UPd -	<p>[+/- VITE] (molette jog dial motorisée) Fonction accessible seulement si [NIVEAU D'ACCES] (LAC) = [Niveau 2] (L2) ou [Niveau 3] (L3) et [Réf. +/- HMI] (UPdH) ou [+/- VITE] (UPdt) sélectionné page 58. Nota : La fonction "Plus vite/Moins vite" est incompatible avec plusieurs fonctions (voir page 21). Pour la configurer, il faut désaffecter ces fonctions, en particulier les entrées sommatrices (mettre [Réf. sommatrice 2] (SA2) à [Non] (nO) page 70) et les vitesses présélectionnées (mettre [2 vitesses présél.] (PS2) et [4 vitesses présél.] (PS4) à [Non] (nO) page 72) qui sont affectées en réglages usine.</p>		
USP ★ nO L 11 L 12 L 13 L 14 L 15 L 16	<p><input type="checkbox"/> [Affectation +vite]</p> <p>Paramètre accessible pour [+/- VITE] (UPdt) seulement. Le choix de l'entrée logique affectée valide la fonction.</p> <p> <input type="checkbox"/> [Non] (nO): Non affectée <input type="checkbox"/> [LI1] (LI1): Entrée logique LI1 <input type="checkbox"/> [LI2] (LI2): Entrée logique LI2 <input type="checkbox"/> [LI3] (LI3): Entrée logique LI3 <input type="checkbox"/> [LI4] (LI4): Entrée logique LI4 <input type="checkbox"/> [LI5] (LI5): Entrée logique LI5 <input type="checkbox"/> [LI6] (LI6): Entrée logique LI6 </p>		[Non] (nO)
dSP ★ nO L 11 L 12 L 13 L 14 L 15 L 16	<p><input type="checkbox"/> [Affectation -vite]</p> <p>Paramètre accessible pour [+/- VITE] (UPdt) seulement. Le choix de l'entrée logique affectée valide la fonction.</p> <p> <input type="checkbox"/> [Non] (nO): Non affectée <input type="checkbox"/> [LI1] (LI1): Entrée logique LI1 <input type="checkbox"/> [LI2] (LI2): Entrée logique LI2 <input type="checkbox"/> [LI3] (LI3): Entrée logique LI3 <input type="checkbox"/> [LI4] (LI4): Entrée logique LI4 <input type="checkbox"/> [LI5] (LI5): Entrée logique LI5 <input type="checkbox"/> [LI6] (LI6): Entrée logique LI6 </p>		[Non] (nO)
SEr ★ nO rAM EEP	<p><input type="checkbox"/> [Mémorisation Réf.]</p> <p>Associé à la fonction "plus vite / moins vite", ce paramètre permet de mémoriser la consigne :</p> <ul style="list-style-type: none"> • lorsque les ordres de marche disparaissent (mémorisation en RAM), • lorsque le réseau d'alimentation ou les ordres de marche disparaissent (mémorisation en EEPROM). <p>Sur le démarrage suivant, la consigne de vitesse est alors la dernière consigne mémorisée.</p> <p> <input type="checkbox"/> [Non] (nO): Pas de mémorisation <input type="checkbox"/> [RAM] (rAM): Mémorisation en RAM <input type="checkbox"/> [Eeprom] (EEP): Mémorisation en EEPROM </p>		[Non] (nO)

★ Ces paramètres n'apparaissent que si la fonction correspondante a été sélectionnée dans un autre menu. Lorsqu'ils sont également accessibles et réglables depuis le menu de configuration de la fonction correspondante, pour une programmation plus aisée, leur description est détaillée dans ces menus, aux pages indiquées.

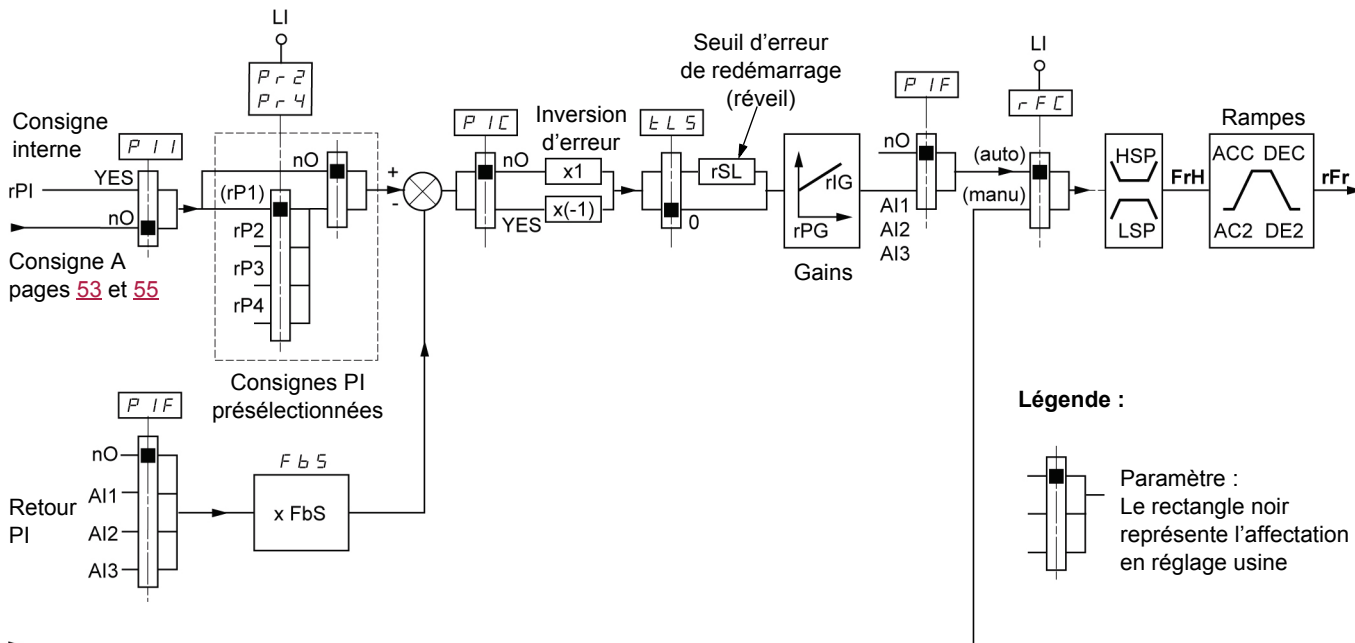
Menu [FONCTIONS D'APPLI.] (FUn-)

r E F -
S E t -
d r C -
I - D -
C t L -
F U n -
F L t -
C D n -
S U P -

Régulateur PI

Synoptique

La fonction est activée par l'affectation d'une entrée analogique au retour PI (mesure).



Consigne B

Pages 53 et 55

Retour PI :

Le retour PI doit être affecté à l'une de ces entrées analogiques AI1, AI2 ou AI3.

Consigne PI :

La consigne PI peut être affectée aux paramètres suivants par ordre de priorité :

- consignes présélectionnées par entrées logiques [Réf. présél. PID 2] (rP2), [Réf. présél. PID 3] (rP3), et [Réf. présél. PID 4] (rP4), page 81,
- consigne interne [Réf. interne PID] (rPI) page 82,
- consigne [Canal réf. 1] (Fr1) page 58.

Tableau de combinaison des consignes PI présélectionnées

LI (Pr4)	LI (Pr2)	Pr2 = nO	Consigne
0	0		rPI ou Fr1
0	1		rP2
1	0		rP3
1	1		rP4

Paramètres accessibles dans le menu [REGLAGES] (SEt-) :

- [Réf. interne PID] (rPI) page 32.
- [Réf. présél. PID 2] (rP2), [Réf. présél. PID 3] (rP3), et [Réf. présél. PID 4] (rP4), page 36.
- [Gain prop. PID] (rPG) page 36.
- [Gain intégral PID] (rIG) page 36.
- [Fact. éch. retour PID] (FbS) page 36 :
Le paramètre [Fact. éch. retour PID] (FbS) permet de mettre à l'échelle la consigne en fonction de la plage de variation du retour PI (calibre du capteur).
Exemple : Régulation de pression
Consigne PI (process) 0-5 Bar (0-100 %)
Calibre du capteur de pression 0-10 bar
[Fact. éch. retour PID] (FbS) = max échelle capteur / max process
[Fact. éch. retour PID] (FbS) = 10/5= 2
- [Seuil réveil PID] (rSL) page 38 :
Permet de fixer le seuil d'erreur PI au-delà duquel le régulateur PI est réactivé (réveil), après un arrêt provoqué par un dépassement du seuil de temps max en petite vitesse [Temps petite vit.] (tLS).
- [Inversion corr. PID] (PIC) page 36 : si [Inversion corr. PID] (PIC) = [Non] (nO), la vitesse du moteur croît quand l'erreur est positive (Exemple : régulation de pression avec compresseur). Si [Inversion corr. PID] (PIC) = [Oui] (YES), la vitesse du moteur décroît quand l'erreur est positive (Exemple : régulation de température par ventilateur de refroidissement).

rEF -
SEt -
drC -
I-D -
CLL -
FUn -
FLt -
COn -
SUP -

Marche "Manuel - Automatique" avec PI

Cette fonction combine le régulateur PI et la commutation de consigne [Commutation réf.2] (rFC) page 59. Selon l'état de l'entrée logique, la référence vitesse est donnée par [Canal réf. 2] (Fr2) ou par la fonction PI.

Mise en service du régulateur PI

1. Configuration en mode PI

Voir synoptique page 78.

2. Faire un essai en réglage usine (dans la plupart des cas cela convient).

Pour optimiser, ajuster [Gain prop. PID] (rPG) ou [Gain intégral PID] (rIG) pas à pas et indépendamment en observant l'effet sur le retour PI par rapport à la consigne.

3. Si les réglages usine sont instables ou la consigne non respectée :

Faire un essai avec une consigne de vitesse en mode Manuel (sans régulateur PI) et en charge pour la plage de vitesse du système :

- en régime établi, la vitesse doit être stable et conforme à la référence, le signal de retour PI doit être stable.
- en régime transitoire la vitesse doit suivre la rampe et se stabiliser rapidement, le retour PI doit suivre la vitesse.

Sinon, voir réglages de l'entraînement et/ou signal capteur et câblage.

Se mettre en mode PI.

Mettre [Adapt. rampe déc.] (brA) sur non (pas d'autoadaptation de rampe).

Régler les rampes de vitesse [Accélération] (ACC) et [Décélération] (dEC) au minimum autorisé par la mécanique et sans déclencher en défaut [FREINAGE EXCESSIF] (ObF).

Régler le gain intégral [Gain intégral PID] (rIG) au minimum.

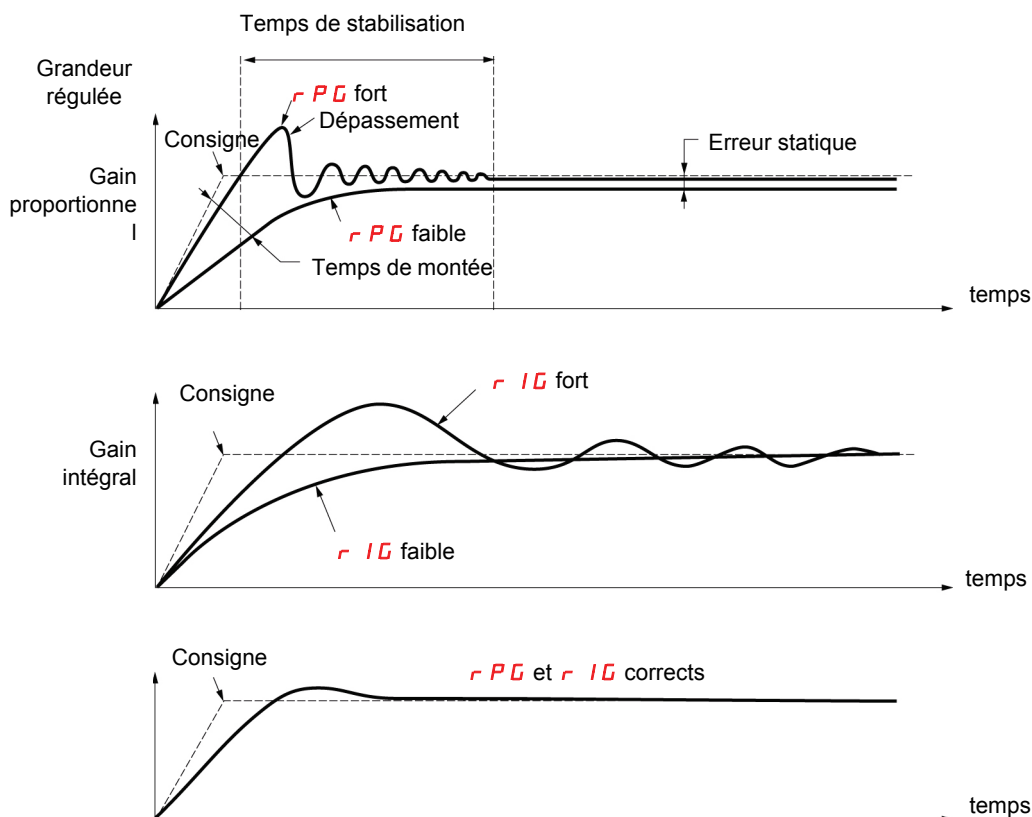
Observer le retour PI et la consigne.

Faire une série de marche arrêt ou de variation rapide de charge ou de consigne.

Régler le gain proportionnel [Gain prop. PID] (rPG) de façon à trouver le bon compromis entre temps de réponse et stabilité dans les phases transitoires (dépassement faible et 1 à 2 oscillations avant stabilité).

Si la consigne n'est pas respectée en régime établi, augmenter progressivement le gain intégral [Gain intégral PID] (rIG), réduire le gain proportionnel [Gain prop. PID] (rPG) si instabilité (pompage), trouver le bon compromis entre temps de réponse et précision statique (voir diagramme).

Faire des essais en production sur toute la plage de consigne.



La fréquence des oscillations est dépendante de la cinématique du système.

Paramètre	Temps de montée	Dépassement	Temps de stabilisation	Erreur statique
[Gain prop. PID] (rPG)	↘ ↘	↗	=	↘
[Gain intégral PID] (rIG)	↘	↗ ↗	↗	↘ ↘

Menu [FONCTIONS D'APPLI.] (FUn-)

rEF -
SEt -
drC -
I-D -
CtL -
FU n -
FLt -
CDn -
SUP -

Code	Nom / Description	Plage de réglage	Réglage usine
P I -	[REGULATEUR PI] Nota : La fonction "Régulateur PI" est incompatible avec plusieurs fonctions (voir page 21). Pour la configurer, il faut désaffecter ces fonctions, en particulier les entrées sommatrices (mettre [Réf. sommatrice 2] (SA2) à [Non] (nO) page 70) et les vitesses présélectionnées (mettre [2 vitesses présél.] (PS2) et [4 vitesses présél.] (PS4) à [Non] (nO) page 72) qui sont affectées en réglages usine.		
P I F nO A 1 1 A 1 2 A 1 3	<input type="checkbox"/> [Affect. retour PID] <input type="checkbox"/> [Non] (nO): Non affectée <input type="checkbox"/> [AI1] (AI1): Entrée analogique AI1 <input type="checkbox"/> [AI2] (AI2): Entrée analogique AI2 <input type="checkbox"/> [AI3] (AI3): Entrée analogique AI3		[Non] (nO)
r P G ★	<input type="checkbox"/> [Gain prop. PID] (1) Paramètre visible uniquement si [Affect. retour PID] (PIF) est différent de [Non] (nO) page 80. Il apporte de la performance dynamique lors des évolutions rapides du retour PI.	0,01 à 100	1
r I G ★	<input type="checkbox"/> [Gain intégral PID] (1) Paramètre visible uniquement si [Affect. retour PID] (PIF) est différent de [Non] (nO) page 80. Il apporte de la précision statique lors des évolutions lentes du retour PI.	0,01 à 100	1
F b S ★	<input type="checkbox"/> [Fact. éch. retour PID] (1) Paramètre visible uniquement si [Affect. retour PID] (PIF) est différent de [Non] (nO) page 80. Pour adaptation du process.	0,1 à 100	1
P I C ★ nO Y E S	<input type="checkbox"/> [Inversion corr. PID] Paramètre visible uniquement si [Affect. retour PID] (PIF) est différent de [Non] (nO) page 80. <input type="checkbox"/> [Non] (nO): Normal <input type="checkbox"/> [Oui] (YES): Inverse		[Non] (nO)
P r 2 ★ nO L 1 1 L 1 2 L 1 3 L 1 4 L 1 5 L 1 6 C d 1 1 C d 1 2 C d 1 3 C d 1 4 C d 1 5	<input type="checkbox"/> [2 réf. PID présél.] Paramètre visible uniquement si [Affect. retour PID] (PIF) est différent de [Non] (nO) page 80. Le choix de l'entrée logique affectée valide la fonction. <input type="checkbox"/> [Non] (nO): Non affectée <input type="checkbox"/> [LI1] (LI1): Entrée logique LI1 <input type="checkbox"/> [LI2] (LI2): Entrée logique LI2 <input type="checkbox"/> [LI3] (LI3): Entrée logique LI3 <input type="checkbox"/> [LI4] (LI4): Entrée logique LI4 <input type="checkbox"/> [LI5] (LI5): Entrée logique LI5 <input type="checkbox"/> [LI6] (LI6): Entrée logique LI6 Si [NIVEAU D'ACCES] (LAC) = [Niveau 3] (L3), les affectations suivantes sont possibles : <input type="checkbox"/> [CD11] (CD11): Bit 11 du mot de commande provenant d'un réseau de communication <input type="checkbox"/> [CD12] (CD12): Bit 12 du mot de commande provenant d'un réseau de communication <input type="checkbox"/> [CD13] (CD13): Bit 13 du mot de commande provenant d'un réseau de communication <input type="checkbox"/> [CD14] (CD14): Bit 14 du mot de commande provenant d'un réseau de communication <input type="checkbox"/> [CD15] (CD15): Bit 15 du mot de commande provenant d'un réseau de communication		[Non] (nO)

(1) Paramètre(s) également accessible dans le menu [REGLAGES] (SEt-).



Ces paramètres n'apparaissent que si la fonction correspondante a été sélectionnée dans un autre menu. Lorsqu'ils sont également accessibles et réglables depuis le menu de configuration de la fonction correspondante, pour une programmation plus aisée, leur description est détaillée dans ces menus, aux pages indiquées.

Menu [FONCTIONS D'APPLI.] (FUn-)

rEF -
SEt -
drC -
I-D -
CLL -
FUn -
FLt -
CON -
SUP -

Code	Nom / Description	Plage de réglage	Réglage usine
P 1 -	[REGULATEUR PI] (suite)		
Pr4 ★ n0 L11 L12 L13 L14 L15 L16 Cd11 Cd12 Cd13 Cd14 Cd15	<input type="checkbox"/> [4 réf. PID présél.] Paramètre visible uniquement si [Affect. retour PID] (PIF) est différent de [Non] (nO) page 80. Le choix de l'entrée logique affectée valide la fonction. S'assurer que [2 preset PID ref.] (Pr2) page 80 a été affecté avant d'affecter [4 preset PID ref.] (Pr4). <input type="checkbox"/> [Non] (nO): Non affectée <input type="checkbox"/> [LI1] (LI1): Entrée logique LI1 <input type="checkbox"/> [LI2] (LI2): Entrée logique LI2 <input type="checkbox"/> [LI3] (LI3): Entrée logique LI3 <input type="checkbox"/> [LI4] (LI4): Entrée logique LI4 <input type="checkbox"/> [LI5] (LI5): Entrée logique LI5 <input type="checkbox"/> [LI6] (LI6): Entrée logique LI6 Si [NIVEAU D'ACCES] (LAC) = [Niveau 3] (L3), les affectations suivantes sont possibles : <input type="checkbox"/> [CD11] (CD11): Bit 11 du mot de commande provenant d'un réseau de communication <input type="checkbox"/> [CD12] (CD12): Bit 12 du mot de commande provenant d'un réseau de communication <input type="checkbox"/> [CD13] (CD13): Bit 13 du mot de commande provenant d'un réseau de communication <input type="checkbox"/> [CD14] (CD14): Bit 14 du mot de commande provenant d'un réseau de communication <input type="checkbox"/> [CD15] (CD15): Bit 15 du mot de commande provenant d'un réseau de communication	[Non] (nO)	
rP2 ★	<input type="checkbox"/> [Réf. présél. PID 2] Voir page 36.	(1)	0 à 100 % 30%
rP3 ★	<input type="checkbox"/> [Réf. présél. PID 3] Voir page 36.	(1)	0 à 100 % 60%
rP4 ★	<input type="checkbox"/> [Réf. présél. PID 4] Voir page 36.	(1)	0 à 100 % 90%

(1) Paramètre(s) également accessible dans le menu [REGLAGES] (SEt-).

★ Ces paramètres n'apparaissent que si la fonction correspondante a été sélectionnée dans un autre menu. Lorsqu'ils sont également accessibles et réglables depuis le menu de configuration de la fonction correspondante, pour une programmation plus aisée, leur description est détaillée dans ces menus, aux pages indiquées.

Menu [FONCTIONS D'APPLI.] (FUn-)

Code	Nom / Description	Plage de réglage	Réglage usine
P I -	[REGULATEUR PI] (suite)		
r 5 L	<input type="checkbox"/> [Seuil réveil PID] (1)	0 à 100 %	0%
★	<div style="text-align: center; background-color: black; color: white; padding: 5px;"> ⚠ ⚠ DANGER </div> <p>FONCTIONNEMENT IMPREVU DE L'APPAREIL</p> <ul style="list-style-type: none"> Assurez-vous que les redémarrages inattendus seront sans danger. <p>Le non-respect de ces instructions entraînera la mort ou des blessures graves.</p> <p>Dans le cas où les fonctions "PI" et "Temps de fonctionnement en petite vitesse" [Temps petite vit.] (tLS) (page 38) sont configurés en même temps, il se peut que le régulateur PI cherche à réguler à une vitesse inférieure à [Petite vitesse] (LSP).</p> <p>Il en résulte un fonctionnement insatisfaisant qui consiste à démarrer, tourner à [Petite vitesse] (LSP) puis s'arrêter et ainsi de suite.</p> <p>Le paramètre rSL (seuil d'erreur de redémarrage) permet de régler un seuil d'erreur PI minimal pour redémarrer après un arrêt sur [Petite vitesse] (LSP) prolongé.</p> <p>La fonction est inactive si [Temps petite vit.] (tLS) = 0.</p>		
P I I	<input type="checkbox"/> [Act. réf. interne PID]		[Non] (nO)
★	<ul style="list-style-type: none"> <input type="checkbox"/> [Non] (nO): La consigne du régulateur PI est [Canal réf. 1] (Fr1), sauf [Réf.+/- HMI] (UPdH) et [+/- VITE] (UPdt) (Plus vite / moins vite ne peut pas être utilisé en consigne du régulateur PI). <input type="checkbox"/> [Oui] (YES): La consigne du régulateur PI est interne, par le paramètre [Réf. interne PID] (rPI). 		
n O			
Y E S			
r P I	<input type="checkbox"/> [Réf. interne PID] (1)	0 à 100 %	0%
★	Paramètre visible uniquement si [Affect. retour PID] (PIF) est différent de [Non] (nO) page 80.		

(1) Paramètre(s) également accessible dans le menu [REGLAGES] (SEt-).

★ Ces paramètres n'apparaissent que si la fonction correspondante a été sélectionnée dans un autre menu. Lorsqu'ils sont également accessibles et réglables depuis le menu de configuration de la fonction correspondante, pour une programmation plus aisée, leur description est détaillée dans ces menus, aux pages indiquées.

Commande de frein

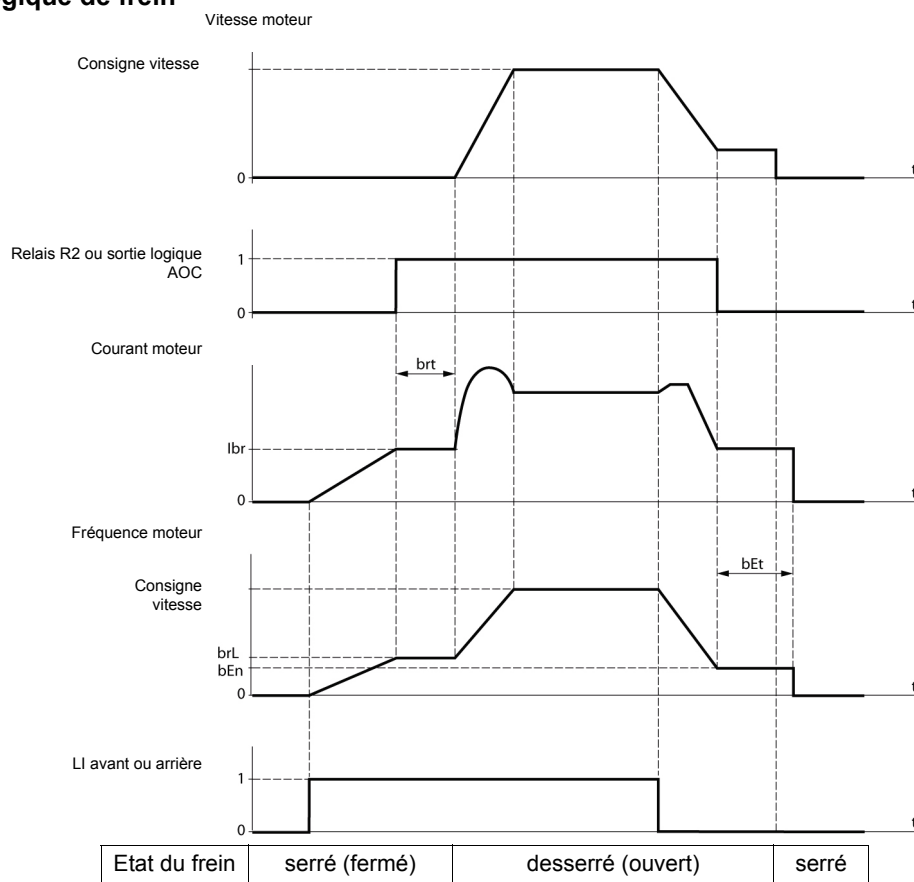
Fonction accessible seulement si [NIVEAU D'ACCES] (LAC) = [Niveau 2] (L2) ou [Niveau 3] (L3) (page 53).

Cette fonction, affectable au relais R2 ou à la sortie logique AOC, permet la gestion d'un frein électro-magnétique par le variateur.

Principe

Synchroniser l'ouverture du frein avec l'établissement du couple au démarrage et la fermeture du frein à vitesse nulle à l'arrêt, pour aider à supprimer les à-coups.

Logique de frein



Réglages accessibles dans le menu Fonctions applications [FONCTIONS D'APPLI.] (FUn-) :

- fréquence d'ouverture de frein [Fréq. ouvert. frein] (*brL*)
- courant d'ouverture de frein [I ouv. frein montée] (*lbr*)
- temporisation d'ouverture de frein [Temps ouv. frein] (*brt*)
- fréquence de fermeture du frein [Fréq. ferm. frein] (*bEn*)
- temporisation de fermeture du frein [Temps ferm. frein] (*bEt*)
- impulsion d'ouverture de frein [Impulsion de frein] (*bIP*)

Recommandations de réglages de la commande de frein :


- [Fréq. ouvert. frein] (*brL*) page 84 :**
 - mouvement horizontal : régler à 0.
 - mouvement vertical : régler à une fréquence égale au glissement nominal du moteur en Hz.
- [I ouv. frein montée] (*lbr*) page 84 :**
 - mouvement horizontal : régler à 0.
 - mouvement vertical : pré-régler au courant nominal moteur puis ajuster pour aider à supprimer les à-coups au démarrage, en s'assurant que la charge maximale reste retenue au moment de l'ouverture du frein.
- [Temps ouv. frein] (*brt*) page 84 :**

Ajuster en fonction du type de frein, c'est le temps nécessaire au frein mécanique pour s'ouvrir.
- [Fréq. ferm. frein] (*bEn*) page 84 :**
 - mouvement horizontal : régler à 0.
 - mouvement vertical : régler à une fréquence égale au glissement nominal du moteur en Hz. **Nota :** [Fréq. ferm. frein] (*bEn*) **maxi** = [Petite vitesse] (*LSP*), il faut donc régler [Petite vitesse] (*LSP*) **préalablement à une valeur adéquate.**
- [Temps ferm. frein] (*bEt*) page 84 :**

Ajuster en fonction du type de frein, c'est le temps nécessaire au frein mécanique pour se fermer.
- [Impulsion de frein] (*bIP*) page 85 :**
 - mouvement horizontal : régler à [Non] (*nO*).
 - mouvement vertical : régler à [Oui] (*YES*) et vérifier que le sens du couple moteur en commande "Marche avant" correspond au sens de montée de la charge. Inverser si nécessaire deux phases du moteur. Ce paramètre provoque un couple moteur dans le sens de la montée quel que soit le sens de marche commandé, pour maintenir la charge pendant l'ouverture du frein.

Menu [FONCTIONS D'APPLI.] (FUn-)

rEF -
SEt -
drC -
l-D -
CLL -
FU -
FLt -
CON -
SUP -

Code	Nom / Description	Plage de réglage	Réglage usine
bLC -	[COMMANDE DE FREIN] Fonction accessible seulement si [NIVEAU D'ACCES] (LAC) = [Niveau 2] (L2) ou [Niveau 3] (L3) page 58. Nota : Cette fonction fait l'objet d'incompatibilités avec d'autres fonctions (voir page 21).		
bLC n0 r2 d0	<input type="checkbox"/> [Affectation frein] <input type="checkbox"/> [Non] (nO): Non affectée <input type="checkbox"/> [R2] (r2): Relais R2 <input type="checkbox"/> [DO] (dO): Sortie logique AOC Si [Affectation frein] (bLC) est affectée, les paramètres [Reprise à la volée] (FLr) page 92 et [Adapt. rampe déc.] (brA) page 64 sont forcés à [Non] (nO), et le paramètre [Perte phase moteur] (OPL) page 93 est forcé à [Oui] (YES). [Affectation frein] (bLC) est forcé à [Non] (nO) si [Perte phase moteur] (OPL) = [Coup. aval] (OAC) page 93.		[Non] (nO)
brL ★	<input type="checkbox"/> [Fréq. ouvert. frein] Fréquence d'ouverture de frein.	0.0 à 10.0 Hz	selon calibre variateur
lbr ★	<input type="checkbox"/> [I ouv. frein montée] Seuil de courant de desserage de frein pour le sens montée ou avant. Si la valeur du courant [I ouv. frein montée] (lbr) est inférieure à celle du courant de fluxage, il est possible qu'une coupure de phase ne soit pas détectée avant l'ouverture du frein et que la charge chute.	0 à 1,36 In (1)	selon calibre variateur
 AVERTISSEMENT			
FUNCTIONNEMENT IMPREVU DE L'APPAREIL Pour des applications impliquant un mouvement vertical, la valeur du courant [I ouv. frein montée] (lbr) doit être supérieure à la valeur du courant de fluxage du moteur. Si cette condition n'est pas remplie, un variateur avec asservissement du codeur doit être utilisé. Le non-respect de ces instructions peut provoquer la mort, des blessures graves ou des dommages matériels. Le courant de fluxage d'un moteur est égal à In multiplié par le carré de $(1 - \cos^2 \varphi)$ avec $\cos \varphi$ indiqué sur la plaque moteur.			
brt ★	<input type="checkbox"/> [Temps ouv. frein] Temporisation de desserage du frein.	0 à 5 s	0,5 s
LSP ★	<input type="checkbox"/> [Petite vitesse] Fréquence moteur à consigne mini. Ce paramètre est également modifiable dans le menu [REGLAGES] (SEt-) page 33.	0 à HSP (page 33)	0 LSP
bEn ★ n0 0 à LSP	<input type="checkbox"/> [Fréq. ferm. frein] <input type="checkbox"/> Non réglé <input type="checkbox"/> Plage de réglage en Hz Si [Affectation frein] (bLC) est affectée et que [Fréq. ferm. frein] (bEn) reste égal à [Non] (nO), le variateur se verrouillera en défaut [DEF. COMMANDE FREIN] (bLF) au premier ordre de marche.	nO - 0 à LSP	nO
bEt ★	<input type="checkbox"/> [Temps ferm. frein] Temps de serrage du frein (temps de réponse du frein).	0 à 5 s	0,5 s

(1) In correspond au courant nominal variateur indiqué dans le guide d'installation et sur l'étiquette signalétique du variateur.

★ Ces paramètres n'apparaissent que si la fonction correspondante a été sélectionnée dans un autre menu. Lorsqu'ils sont également accessibles et réglables depuis le menu de configuration de la fonction correspondante, pour une programmation plus aisée, leur description est détaillée dans ces menus, aux pages indiquées.

rEF -
SEt -
drC -
I-D -
CLL -
FUn -
FLt -
CDN -
SUP -

Code	Nom / Description	Plage de réglage	Réglage usine
b L C -	<p>■ [COMMANDE DE FREIN]</p> <p>Fonction accessible seulement si [NIVEAU D'ACCES] (LAC) = [Niveau 2] (L2) ou [Niveau 3] (L3) page 58. Nota : Cette fonction fait l'objet d'incompatibilités avec d'autres fonctions (voir page 21).</p>		
<p>b I P</p> <p>n 0 YES</p> <p>★</p>	<p><input type="checkbox"/> [Impulsion de frein]</p> <p><input type="checkbox"/> [Non] (nO): Le couple moteur pendant l'ouverture du frein est dans le sens de rotation commandé. <input type="checkbox"/> [Oui] (YES): Le couple moteur pendant l'ouverture du frein est dans le sens avant, quel que soit le sens de marche commandé. Nota : Vérifier que le sens du couple moteur en commande "Marche avant" correspond au sens de montée de la charge. Inverser si nécessaire deux phases du moteur.</p>		[Non] (nO)
L C 2 -	<p>■ [LIMIT. COURANT 2]</p> <p>Fonction accessible seulement si [NIVEAU D'ACCES] (LAC) = [Niveau 2] (L2) ou [Niveau 3] (L3) page 58.</p>		
<p>L C 2</p> <p>n 0 L I 1 L I 2 L I 3 L I 4 L I 5 L I 6</p> <p>CD 11 CD 12 CD 13 CD 14 CD 15</p>	<p><input type="checkbox"/> [Activ. I limit. 2]</p> <p>Le choix de l'entrée logique affectée valide la fonction.</p> <p><input type="checkbox"/> [Non] (nO): Non affectée <input type="checkbox"/> [LI1] (LI1): Entrée logique LI1 <input type="checkbox"/> [LI2] (LI2): Entrée logique LI2 <input type="checkbox"/> [LI3] (LI3): Entrée logique LI3 <input type="checkbox"/> [LI4] (LI4): Entrée logique LI4 <input type="checkbox"/> [LI5] (LI5): Entrée logique LI5 <input type="checkbox"/> [LI6] (LI6): Entrée logique LI6</p> <p>Si [NIVEAU D'ACCES] (LAC) = [Niveau 3] (L3), les affectations suivantes sont possibles :</p> <p><input type="checkbox"/> [CD11] (CD11): Bit 11 du mot de commande provenant d'un réseau de communication <input type="checkbox"/> [CD12] (CD12): Bit 12 du mot de commande provenant d'un réseau de communication <input type="checkbox"/> [CD13] (CD13): Bit 13 du mot de commande provenant d'un réseau de communication <input type="checkbox"/> [CD14] (CD14): Bit 14 du mot de commande provenant d'un réseau de communication <input type="checkbox"/> [CD15] (CD15): Bit 15 du mot de commande provenant d'un réseau de communication</p> <p>A l'état 0 de l'entrée logique ou du bit du mot de commande, [Limitation courant] (CL1) est validée (Menu [REGLAGES] (SEt-) page 38). A l'état 1 de l'entrée logique ou du bit du mot de commande, [Valeur I limit. 2] (CL2) est validée.</p>		[Non] (nO)
<p>CL 2</p> <p>★</p>	<p><input type="checkbox"/> [Valeur I limit. 2]</p> <p>Voir page 38.</p>	(1)	0,25 à 1,5 In (2) 1,5 In (2)

(1) Paramètre également accessible dans le menu [REGLAGES] (SEt-).

(2) In correspond au courant nominal variateur indiqué dans le guide d'installation et sur l'étiquette signalétique du variateur.

★ Ces paramètres n'apparaissent que si la fonction correspondante a été sélectionnée dans un autre menu. Lorsqu'ils sont également accessibles et réglables depuis le menu de configuration de la fonction correspondante, pour une programmation plus aisée, leur description est détaillée dans ces menus, aux pages indiquées.

Menu [FONCTIONS D'APPLI.] (FUn-)

rEF -
SEt -
drC -
l-D -
CLL -
FU -
FLt -
CON -
SUP -

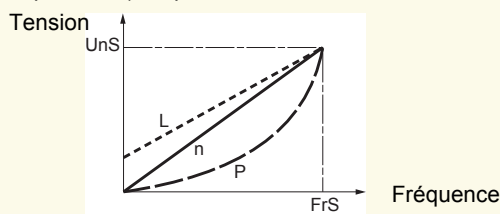
Code	Nom / Description	Plage de réglage	Réglage usine
CHP -	[COMMUT. MOTEUR] Fonction accessible seulement si [NIVEAU D'ACCES] (LAC) = [Niveau 2] (L2) ou [Niveau 3] (L3) page 58.		
CHP	<input type="checkbox"/> [Commutation mot.]		[Non] (nO)
nD	<input type="checkbox"/> [Non] (nO): Non affectée		
L 11	<input type="checkbox"/> [LI1] (LI1): Entrée logique LI1		
L 12	<input type="checkbox"/> [LI2] (LI2): Entrée logique LI2		
L 13	<input type="checkbox"/> [LI3] (LI3): Entrée logique LI3		
L 14	<input type="checkbox"/> [LI4] (LI4): Entrée logique LI4		
L 15	<input type="checkbox"/> [LI5] (LI5): Entrée logique LI5		
L 16	<input type="checkbox"/> [LI6] (LI6): Entrée logique LI6		
CD 11	Si [NIVEAU D'ACCES] (LAC) = [Niveau 3] (L3), les affectations suivantes sont possibles :		
CD 12	<input type="checkbox"/> [CD11] (CD11): Bit 11 du mot de commande provenant d'un réseau de communication		
CD 13	<input type="checkbox"/> [CD12] (CD12): Bit 12 du mot de commande provenant d'un réseau de communication		
CD 14	<input type="checkbox"/> [CD13] (CD13): Bit 13 du mot de commande provenant d'un réseau de communication		
CD 15	<input type="checkbox"/> [CD14] (CD14): Bit 14 du mot de commande provenant d'un réseau de communication		
	<input type="checkbox"/> [CD15] (CD15): Bit 15 du mot de commande provenant d'un réseau de communication		
	LI ou bit = 0 : moteur 1 LI ou bit = 1 : moteur 2		
	Nota :		
	<ul style="list-style-type: none"> • Si on utilise cette fonction, la fonction auto-réglage page 43 n'est pas active sur le moteur 2. • Les changements de paramètres ne sont pris en compte que lorsque le variateur est verrouillé. 		
ATTENTION			
RISQUE D'ENDOMMAGEMENT DU MOTEUR			
La fonction commutation de moteurs inhibe la protection thermique du moteur. The use of external overload protection is required when using motor switching.			
Le non-respect de ces instructions peut provoquer des dommages matériels.			
Un52	<input type="checkbox"/> [Tension nom mot.2]	selon calibre variateur	selon calibre variateur
★	ATV312●●●M2 : 100 à 240 V ATV312●●●M3 : 100 à 240 V ATV312●●●N4 : 100 à 500 V ATV312●●●S6 : 100 à 600 V		
Fr52	<input type="checkbox"/> [Fréq. nom. mot.2]	10 à 500 Hz	50 Hz
★	Nota : Le ratio $\frac{[\text{Tension nom. mot.}] (\text{UnS}) (\text{en volts})}{[\text{Fréq. nom. mot.}] (\text{FrS}) (\text{en Hz})}$ ne doit pas dépasser les valeurs suivantes : ATV312●●●M2 : 7 maxi ATV312●●●M3 : 7 maxi ATV312●●●N4 : 14 maxi ATV312●●●S6 : 17 maxi Le réglage usine est 50 Hz, remplacé par un pré-réglage de 60 Hz si [Standard fréq.mot] (bFr) est mis à 60 Hz.		



Ces paramètres n'apparaissent que si la fonction correspondante a été sélectionnée dans un autre menu. Lorsqu'ils sont également accessibles et réglables depuis le menu de configuration de la fonction correspondante, pour une programmation plus aisée, leur description est détaillée dans ces menus, aux pages indiquées.

Menu [FONCTIONS D'APPLI.] (FUn-)

Code	Nom / Description	Plage de réglage	Réglage usine
CHP-	[COMMUT. MOTEUR] (suite)		
nCr2 ★	<input type="checkbox"/> [Courant nom. mot.2] Courant nominal du moteur 2 lu sur la plaque.	0,25 à 1,5 In (2)	selon calibre variateur
nSP2 ★	<input type="checkbox"/> [Vitesse nom. mot.2] 0 à 9999 RPM puis 10.00 à 32.76 KiloRPM Si la plaque signalétique n'indique pas la vitesse nominale mais la vitesse de synchronisme et le glissement en Hz ou en %, calculer la vitesse nominale comme suit : <ul style="list-style-type: none"> vitesse nominale = vitesse de synchronisme x $\frac{100 - \text{glissement en \%}}{100}$ ou vitesse nominale = vitesse de synchronisme x $\frac{50 - \text{glissement en Hz}}{50}$ (moteurs 50 Hz) ou vitesse nominale = vitesse de synchronisme x $\frac{60 - \text{glissement en Hz}}{60}$ (moteurs 60 Hz) 	0 à 32760 RPM	selon calibre variateur
COS2 ★	<input type="checkbox"/> [Cosinus Phi mot. 2] Cosinus Phi lu sur la plaque du moteur 2.	0,5 à 1	selon calibre variateur
UFt2 L P n nLd ★	<input type="checkbox"/> [Choix U/F mot. 2] <input type="checkbox"/> [Couple cst] (L): Couple constant pour moteurs en parallèle ou moteurs spéciaux <input type="checkbox"/> [Couple var.] (P): Couple variable : applications pompes et ventilateurs <input type="checkbox"/> [SVC] (n): Contrôle vectoriel de flux sans capteur pour applications à couple constant <input type="checkbox"/> [Ec.énergie] (nLd): Economie d'énergie, pour applications à couple variable sans besoin de dynamique importante (comportement voisin de la loi P à vide et de la loi n en charge)		[SVC] (n)
UFr2 ★	<input type="checkbox"/> [Compensation RI 2] (1) Voir page 39.	0 à 100 %	20%
FLG2 ★	<input type="checkbox"/> [Gain boucle fréq. 2] (1) Voir page 39.	1 à 100 %	20%
StA2 ★	<input type="checkbox"/> [Stabilité boucle 2] (1) Voir page 39.	1 à 100 %	20%
SLP2 ★	<input type="checkbox"/> [Comp. glissement 2] (1) Voir page 39.	0 à 150 %	100%



(1) Paramètre également accessible dans le menu [REGLAGES] (SEt-).

(2) In correspond au courant nominal variateur indiqué dans le guide d'installation et sur l'étiquette signalétique du variateur.

★ Ces paramètres n'apparaissent que si la fonction correspondante a été sélectionnée dans un autre menu. Lorsqu'ils sont également accessibles et réglables depuis le menu de configuration de la fonction correspondante, pour une programmation plus aisée, leur description est détaillée dans ces menus, aux pages indiquées.

Menu [FONCTIONS D'APPLI.] (FUn-)

rEF-

SEt- Gestion de fins de course

drC-

Fonction accessible seulement si [NIVEAU D'ACCES] (LAC) = [Niveau 2] (L2) ou [Niveau 3] (L3) page 58.

I-D-

Cette fonction permet de gérer l'action d'un ou deux interrupteurs de fins de courses (1 ou 2 sens de marche) :

CtL-

- affectation d'une ou deux entrées logiques (fin de course sens avant, fin de course sens arrière)
- choix du type d'arrêt (sur rampe, rapide, ou en roue libre).

FUn-

Après arrêt, le redémarrage dans l'autre sens seulement est autorisé.

- L'arrêt se produit à l'état 0 de l'entrée, le sens de marche est autorisé à l'état 1.

FLt-

CDn-

Redémarrage après un arrêt sur fin de course

SUP-

- donner un ordre de marche dans l'autre sens (en cas de commande par le bornier, si [Cde 2 fils/3 fils] (tCC) = [Cde 2 fils] (2C) et [Type cde 2 fils] (tCt) = [Transition] (trn), enlever au préalable tous les ordres de marche).

ou

- Inverser le signe de la consigne, enlever tous les ordres de marche puis donner un ordre de marche dans le même sens qu'avant l'arrêt sur fin de course.




Code	Nom / Description	Plage de réglage	Réglage usine
L5t-	[FINS DE COURSES] Fonction accessible seulement si [NIVEAU D'ACCES] (LAC) = [Niveau 2] (L2) ou [Niveau 3] (L3) page 58. Nota : Cette fonction est incompatible avec la fonction "Régulateur PI" (voir page 21).		
LAF nD L11 L12 L13 L14 L15 L16	<input type="checkbox"/> [FdC arrêt avant] <input type="checkbox"/> [Non] (nO): Non affectée <input type="checkbox"/> [LI1] (LI1): Entrée logique LI1 <input type="checkbox"/> [LI2] (LI2): Entrée logique LI2 <input type="checkbox"/> [LI3] (LI3): Entrée logique LI3 <input type="checkbox"/> [LI4] (LI4): Entrée logique LI4 <input type="checkbox"/> [LI5] (LI5): Entrée logique LI5 <input type="checkbox"/> [LI6] (LI6): Entrée logique LI6		[Non] (nO)
LAr ★ nD L11 L12 L13 L14 L15 L16	<input type="checkbox"/> [FdC arrêt arrière] <input type="checkbox"/> [Non] (nO): Non affectée <input type="checkbox"/> [LI1] (LI1): Entrée logique LI1 <input type="checkbox"/> [LI2] (LI2): Entrée logique LI2 <input type="checkbox"/> [LI3] (LI3): Entrée logique LI3 <input type="checkbox"/> [LI4] (LI4): Entrée logique LI4 <input type="checkbox"/> [LI5] (LI5): Entrée logique LI5 <input type="checkbox"/> [LI6] (LI6): Entrée logique LI6		[Non] (nO)
LAS ★ rPP FSt nSt	<input type="checkbox"/> [Type d'arrêt] Paramètre accessible si [FdC arrêt avant] (LAF) page 88 ou [FdC arrêt arrière] (LAr) page 88 est affecté. <input type="checkbox"/> [arrêt rampe] (rMP): Sur rampe <input type="checkbox"/> [arrêt rapide] (FSt): Arrêt rapide <input type="checkbox"/> [Roue libre] (nSt): Arrêt roue libre		[Roue libre] (nSt)



Ces paramètres n'apparaissent que si la fonction correspondante a été sélectionnée dans un autre menu. Lorsqu'ils sont également accessibles et réglables depuis le menu de configuration de la fonction correspondante, pour une programmation plus aisée, leur description est détaillée dans ces menus, aux pages indiquées.

Menu [FONCTIONS D'APPLI.] (FUn-)

r E F -
S E t -
d r C -
I - D -
C t L -
F U n -
F L t -
C O n -
S U P -

Code	Nom / Description	Plage de réglage	Réglage usine
ArE	<input type="checkbox"/> [Select. Conf. ATV31] Ce paramètre est invisible si une option de communication est présente. Il est utilisé uniquement pour un transfert de configuration via un outil loader ou une console déportée ATV31. [Select. Conf. ATV31] (ArE) permet de spécifier, au cours du transfert entre ATV31 et ATV312, le type d'ATV31 (ATV31 ou ATV31●●●●●A). Voir p 104 Transfert de configuration d'un ATV31 vers un ATV312 pour plus de détails à propos des outils loader compatibles. Nota : Le transfert ne peut pas être effectué d'un ATV31 vers un ATV312 équipé d'une carte option de communication.		[Non] (nO)
nO	<input type="checkbox"/> [Non] (nO) : transfert entre deux ATV312 Nota : Le logiciel PC est uniquement compatible avec ATV312 utilisant la carte contrôle Entrée/Sortie standard. Nota 2 : Le transfert entre 2 variateurs est possible uniquement si ils ont des cartes de communication identiques.		
31E	<input type="checkbox"/> [ATV31 std] (31E) : transfert depuis un ATV31 vers un ATV312. Mettre ARE = 31E pour télécharger une configuration d'un ATV31 Europe		
31A	<input type="checkbox"/> [ATV31...A] (31A) : transfert depuis un ATV31●●●●●A vers un ATV312. Mettre ARE = 31A pour télécharger une configuration d'un ATV31 Asie Procédure pour réaliser un transfert de configuration : <ul style="list-style-type: none"> • Paramétrer [Select ATV31 conf.] (ArE) sur la valeur désirée. • Exécuter le transfert la configuration. • Une fois le transfert terminé, mettre le variateur hors tension, • Remettre sous tension le variateur afin d'initialiser la configuration. • Le paramètre retrouve son réglage usine. 		
SCS  2 s	<input type="checkbox"/> [Sauvegarde config.] Voir page 45.	(1)	[Non] (nO)
CFG  2 s	<input type="checkbox"/> [Macro configuration] Voir page 45.	(1)	[Conf. usine] (Std)
FCS  2 s	<input type="checkbox"/> [Rappel config.] Voir page 46.	(1)	[Non] (nO)

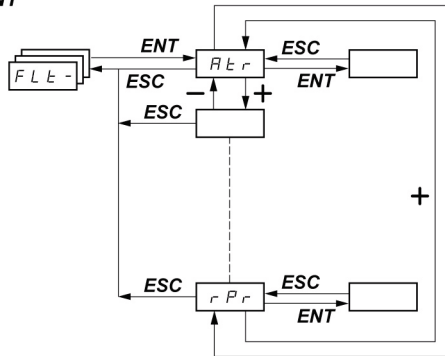
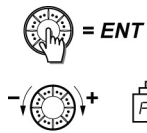
(1) **[Sauvegarde config.] (SCS)**, **[Macro configuration] (CFG)** et **[Rappel config.] (FCS)** sont accessibles depuis plusieurs menus de configuration, mais ils concernent l'ensemble de tous les menus et paramètres.



Le changement d'affectation de ce paramètre nécessite un appui prolongé (2 s) sur la molette (ENT).

Menu [GESTION DEFAUTS] (FLt-)

rEF -
SEt -
drC -
I-D -
CtL -
FUN -
FLt -
CON -
SUP -



Redémarrage automatique

Remise à 0 du temps de fonctionnement


Les paramètres ne sont modifiables qu'à l'arrêt, sans ordre de marche.
Sur le terminal déporté optionnel, ce menu est accessible dans la position du commutateur.

Code	Description	Plage de réglage	Réglage usine
Rt r	<input type="checkbox"/> [Redémarrage auto]		[Non] (nO)
nO YES	<p style="text-align: center;">⚠ DANGER</p> <p>FONCTIONNEMENT IMPREVU DE L'APPAREIL</p> <ul style="list-style-type: none"> Le redémarrage automatique ne peut être utilisé que sur des machines ou installations qui ne présentent aucun danger pour le personnel et l'équipement. Si le redémarrage automatique est activé, R1 indiquera qu'un défaut a été détecté seulement après que le timeout de la séquence de redémarrage soit expiré. L'utilisation de l'équipement doit se conformer aux règles de sécurité nationales et locales. <p>Le non-respect de ces instructions entraînera la mort ou des blessures graves.</p> <p>Le redémarrage automatique du moteur ne sera actif qu'en mode de commande 2 fils sur niveau ([Cde 2 fils/3 fils] (tCC) = [Cde 2 fils] (2C) et [Type cde 2 fils] (tCt) = [Niveau] (LEL) ou [Priorité FW] (PFO)).</p> <ul style="list-style-type: none"> <input type="checkbox"/> [Non] (nO): Fonction inactive <input type="checkbox"/> [Oui] (YES): Redémarrage automatique si le défaut a été supprimé et si les autres conditions de fonctionnement le permettent. Le redémarrage s'effectue par une série de tentatives automatiques séparées par des temps d'attente croissants : 1 s, 5 s, 10 s, puis 1 mn pour les suivants. <p>Si le démarrage ne s'est pas effectué au bout du temps configurable [Tmax redémarrage] (tAr), la procédure est abandonnée et le variateur reste verrouillé jusqu'à la mise hors puis sous tension.</p> <p>Cette fonction est possible avec les conditions suivantes :</p> <ul style="list-style-type: none"> [DEFAULT RESEAU COM.] (CnF): Défaut de communication détecté sur la carte de communication, [Com. CANopen] (COF): Défaut communication CANopen détecté, [Externe] (EPF): Défaut externe, [4-20mA] (LFF): Perte 4-20 mA, [Freinage excessif] (ObF): Surtension bus DC, [Surchauffe var.] (OHF): Surchauffe variateur, [Surcharge moteur] (OLF): Surcharge moteur, [Phase mot.] (OPF): Coupure phase moteur, [Surtension réseau] (OSF): Surtension réseau, [Perte Ph. Réseau] (PHF): Perte phase réseau, [COM MODBUS] (SLF): Défaut de communication Modbus détecté. <p>Le relais R1 du variateur reste alors enclenché si la fonction est active. La consigne de vitesse et le sens de marche doivent rester maintenus.</p>		

Menu [GESTION DEFAUTS] (FLt-)

rEF-
SEt-
drC-
I-D-
CtL-
FU-
FLt-
C-D-
SUP-

Code	Description	Plage de réglage	Réglage usine
<p>Ar</p> <p>★</p> <p>5</p> <p>10</p> <p>30</p> <p>1h</p> <p>2h</p> <p>3h</p> <p>Ct</p>	<p><input type="checkbox"/> [Tmax redémarrage]</p> <p>Paramètre visible uniquement si [Redémarrage auto] (Atr) = [Oui] (YES). Il permet de limiter le nombre de redémarrages successifs sur un défaut détecté récurrent.</p> <p><input type="checkbox"/> [5 min] (5): 5 minutes <input type="checkbox"/> [10 min] (10): 10 minutes <input type="checkbox"/> [30 min] (30): 30 minutes <input type="checkbox"/> [1 h] (1h): 1 heure <input type="checkbox"/> [2 h] (2h): 2 heures <input type="checkbox"/> [3 h] (3h): 3 heures <input type="checkbox"/> [Infini] (Ct): Illimité (sauf pour [COUPURE PHASE MOT.] (OPF) et [PERTE PHASE RESEAU] (PHF); la durée maxi du processus de redémarrage est limitée à 3 Heures)</p>		[5 min] (5)
<p>rSF</p> <p>nD</p> <p>L11</p> <p>L12</p> <p>L13</p> <p>L14</p> <p>L15</p> <p>L16</p>	<p><input type="checkbox"/> [Reset défauts]</p> <p><input type="checkbox"/> [Non] (nO): Non affectée <input type="checkbox"/> [L11] (L11): Entrée logique L11 <input type="checkbox"/> [L12] (L12): Entrée logique L12 <input type="checkbox"/> [L13] (L13): Entrée logique L13 <input type="checkbox"/> [L14] (L14): Entrée logique L14 <input type="checkbox"/> [L15] (L15): Entrée logique L15 <input type="checkbox"/> [L16] (L16): Entrée logique L16</p>		[Non] (nO)

 Ces paramètres n'apparaissent que si la fonction correspondante a été sélectionnée dans un autre menu. Lorsqu'ils sont également accessibles et réglables depuis le menu de configuration de la fonction correspondante, pour une programmation plus aisée, leur description est détaillée dans ces menus, aux pages indiquées.

Menu [GESTION DEFAULTS] (FLt-)

rEF -
SEt -
drC -
I-D -
CtL -
FUN -
FLt -
CON -
SUP -



Code	Description	Plage de réglage	Réglage usine
<p>FLr</p> <p>nD YES</p>	<p><input type="checkbox"/> [Reprise à la volée]</p> <p>Permet la validation d'un redémarrage sans à-coup s'il y a maintien de l'ordre de marche après les évènements suivants :</p> <ul style="list-style-type: none"> - coupure réseau ou simple mise hors tension. - réarmement du variateur en cours ou redémarrage automatique. - arrêt roue libre. <p>La vitesse donnée par le variateur repart de la vitesse estimée du moteur au moment de la reprise puis suit la rampe jusqu'à la consigne.</p> <p>Cette fonction nécessite la commande 2 fils ([Cde 2 fils/3 fils] (tCC) = [Cde 2 fils] (2C)) avec [Type cde 2 fils] (tCt) = [Niveau] (LEL) ou [Priorité FW] (PFO).</p> <p><input type="checkbox"/> [Non] (nO): Fonction inactive <input type="checkbox"/> [Oui] (YES): Fonction active</p> <p>Lorsque la fonction est active, elle intervient à chaque ordre de marche, entraînant un léger retard (1 seconde maxi).</p> <p>[Reprise à la volée] (FLr) est forcé à [Non] (nO) si la commande de frein [Affectation frein] (bLC) est affectée page 84.</p>		[Non] (nO)
<p>ELF</p> <p>nD L11 L12 L13 L14 L15 L16</p> <p>CD11 CD12 CD13 CD14 CD15</p>	<p><input type="checkbox"/> [Affect. défaut ext.]</p> <p><input type="checkbox"/> [Non] (nO): Non affectée <input type="checkbox"/> [LI1] (LI1): Entrée logique LI1 <input type="checkbox"/> [LI2] (LI2): Entrée logique LI2 <input type="checkbox"/> [LI3] (LI3): Entrée logique LI3 <input type="checkbox"/> [LI4] (LI4): Entrée logique LI4 <input type="checkbox"/> [LI5] (LI5): Entrée logique LI5 <input type="checkbox"/> [LI6] (LI6): Entrée logique LI6</p> <p>Si [NIVEAU D'ACCES] (LAC) = [Niveau 3] (L3), les affectations suivantes sont possibles :</p> <p><input type="checkbox"/> [CD11] (CD11): Bit 11 du mot de commande provenant d'un réseau de communication <input type="checkbox"/> [CD12] (CD12): Bit 12 du mot de commande provenant d'un réseau de communication <input type="checkbox"/> [CD13] (CD13): Bit 13 du mot de commande provenant d'un réseau de communication <input type="checkbox"/> [CD14] (CD14): Bit 14 du mot de commande provenant d'un réseau de communication <input type="checkbox"/> [CD15] (CD15): Bit 15 du mot de commande provenant d'un réseau de communication</p>		[Non] (nO)
<p>LEt</p> <p>LO</p> <p>HIG</p>	<p><input type="checkbox"/> [Cfg. défaut externe]</p> <p><input type="checkbox"/> [Actif bas] (LO): La détection du défaut externe se fait lorsque l'entrée logique affectée à [Affect. défaut ext.] (EtF) passe à l'état 0. Nota : Dans ce cas, [Affect. défaut ext.] (EtF) n'est pas affectable à un bit du mot de commande provenant d'un réseau de communication.</p> <p><input type="checkbox"/> [Actif haut] (HIG): La détection du défaut externe se fait lorsque l'entrée logique ou le bit affecté à [Affect. défaut ext.] (EtF) passe à l'état 1. Nota : Dans le cas où [Cfg. défaut externe] (LEt) = [Actif haut] (HIG), [Affect. défaut ext.] (EtF) est affecté à un bit du mot de commande provenant d'un réseau de communication et qu'il n'y a pas de détection de défaut [Affect. défaut ext.] (EtF), le passage à [Cfg. défaut externe] (LEt) = [Actif bas] (LO) provoque une détection de défaut [Affect. défaut ext.] (EtF). Dans ce cas, il est nécessaire de mettre hors puis sous tension le variateur.</p>		[Actif haut] (HIG)
<p>EPL</p> <p>nD YES rNP FSt</p>	<p><input type="checkbox"/> [Gestion défaut ext]</p> <p><input type="checkbox"/> [Déf. ignoré] (nO): Ignoré <input type="checkbox"/> [Roue libre] (YES): Gestion du défaut détecté avec arrêt roue libre <input type="checkbox"/> [arrêt rampe] (rMP): Gestion du défaut détecté avec arrêt sur rampe <input type="checkbox"/> [Arrêt rapide] (FSt): Gestion du défaut détecté avec arrêt rapide</p>		[Roue libre] (YES)

rEF -
SEt -
drC -
I-D -
CLL -
FUN -
FLt -
CON -
SUP -

Code	Description	Plage de réglage	Réglage usine
<p>OPL</p> <p>nO YES OAC</p>	<p><input type="checkbox"/> [Perte phase moteur]</p> <div style="background-color: black; color: white; text-align: center; padding: 5px;">⚠ ⚠ DANGER</div> <div style="background-color: yellow; padding: 5px;">RISQUE D'ÉLECTROCUTION, D'EXPLOSION OU D'ARC ÉLECTRIQUE</div> <p>Si le paramètre [Perte phase moteur] (OPL) est réglé sur [Non] (nO) la perte de câble n'est pas détectée. • Vérifiez que cette action ne mettra pas en danger le personnel ou le matériel d'une façon ou d'une autre.</p> <p>Le non-respect de ces instructions entraînera la mort ou des blessures graves.</p> <p><input type="checkbox"/> [Non] (nO): Fonction inactive <input type="checkbox"/> [Oui] (YES): Déclenchement en [COUPURE PHASE MOT.] (OPF) <input type="checkbox"/> [Coup. aval] (OAC): Pas de déclenchement en [COUPURE PHASE MOT.] (OPF), mais gestion de la tension de sortie pour éviter une surintensité au rétablissement de la liaison avec le moteur et reprise à la volée même si [Reprise à la volée] (FLr) = [Non] (nO). A utiliser si contacteur aval. [Perte phase moteur] (OPL) est forcé à [Oui] (YES) si [Affectation frein] (bLC) est différent de [Non] (nO) page 84.</p>		[Oui] (YES)
<p>IPL</p> <p>nO YES</p>	<p><input type="checkbox"/> [Perte phase réseau]</p> <p>Ce paramètre n'est accessible que sur les variateurs triphasés.</p> <p><input type="checkbox"/> [Non] (nO): Ignoré <input type="checkbox"/> [Oui] (YES): Type d'arrêt si défaut détecté : roue-libre</p>		[Oui] (YES)
<p>OHL</p> <p>nO YES rPP FSt</p>	<p><input type="checkbox"/> [Gestion surchauffe]</p> <div style="text-align: center;">ATTENTION</div> <div style="background-color: yellow; padding: 5px;">RISQUE D'ENDOMMAGEMENT DU MOTEUR</div> <p>L'inhibition des défauts de surchauffe annule la protection du variateur et, par conséquent, la garantie. • Vérifiez que les conséquences possibles ne présentent aucun risque.</p> <p>Le non-respect de ces instructions peut provoquer des dommages matériels.</p> <p><input type="checkbox"/> [Déf. ignoré] (nO): Ignoré <input type="checkbox"/> [Roue libre] (YES): Gestion du défaut détecté avec arrêt roue libre <input type="checkbox"/> [arrêt rampe] (rMP): Gestion du défaut détecté avec arrêt sur rampe <input type="checkbox"/> [Arrêt rapide] (FSt): Gestion du défaut détecté avec arrêt rapide</p>		[Roue libre] (YES)
<p>OLL</p> <p>nO YES rPP FSt</p>	<p><input type="checkbox"/> [Gestion surcharge]</p> <div style="text-align: center;">ATTENTION</div> <div style="background-color: yellow; padding: 5px;">RISQUE D'ENDOMMAGEMENT DU MOTEUR</div> <p>Si le paramètre [Gestion surcharge] (OLL) est réglé sur [Déf. ignoré] (nO), la protection thermique du moteur n'est plus assurée par le variateur. Prévoyez un dispositif indépendant de protection thermique.</p> <p>Le non-respect de ces instructions peut provoquer des dommages matériels.</p> <p><input type="checkbox"/> [Déf. ignoré] (nO): Ignoré <input type="checkbox"/> [Roue libre] (YES): Gestion du défaut détecté avec arrêt roue libre <input type="checkbox"/> [arrêt rampe] (rMP): Gestion du défaut détecté avec arrêt sur rampe <input type="checkbox"/> [Arrêt rapide] (FSt): Gestion du défaut détecté avec arrêt rapide</p>		[Roue libre] (YES)

Menu [GESTION DEFAUTS] (FLt-)

rEF-
SEt-
drC-
I-D-
CtL-
FU-
FLt-
CON-
SUP-

Code	Description	Plage de réglage	Réglage usine
SLL	<input type="checkbox"/> [Gestion déf. Mdb] <div style="text-align: right;">[Roue libre] (YES)</div> <div style="text-align: center; border: 1px solid black; padding: 5px;">  AVERTISSEMENT </div> <p>PERTE DE CONTRÔLE</p> <p>Si [Gestion déf. Mdb] (SLL) = [Déf. ignoré] (nO), le contrôle de la communication sera inhibé. Pour des raisons de sécurité l'inhibition de la détection de défaut de communication doit être réservée à la phase de mise au point ou à des applications spéciales.</p> <p>Le non-respect de ces instructions peut provoquer la mort, des blessures graves ou des dommages matériels.</p> <ul style="list-style-type: none"> <input type="checkbox"/> [Déf. ignoré] (nO): Ignoré <input type="checkbox"/> [Roue libre] (YES): Gestion de défaut détecté avec arrêt roue libre <input type="checkbox"/> [arrêt rampe] (rMP): Gestion de défaut détecté avec arrêt sur rampe <input type="checkbox"/> [Arrêt rapide] (FSt): Gestion de défaut détecté avec arrêt rapide <p>Ce paramètre ne s'applique pas au logiciel PC.</p>		
COL	<input type="checkbox"/> [Gest. déf. CANopen] <div style="text-align: right;">[Roue libre] (YES)</div> <div style="text-align: center; border: 1px solid black; padding: 5px;">  AVERTISSEMENT </div> <p>PERTE DE CONTRÔLE</p> <p>Si [Gest. déf. CANopen] (COL) = [Déf. ignoré] (nO), le contrôle de la communication sera inhibé. Pour des raisons de sécurité l'inhibition de la détection de défaut de communication doit être réservée à la phase de mise au point ou à des applications spéciales.</p> <p>Le non-respect de ces instructions peut provoquer la mort, des blessures graves ou des dommages matériels.</p> <ul style="list-style-type: none"> <input type="checkbox"/> [Déf. ignoré] (nO): Ignoré <input type="checkbox"/> [Roue libre] (YES): Gestion de défaut détecté avec arrêt roue libre <input type="checkbox"/> [arrêt rampe] (rMP): Gestion de défaut détecté avec arrêt sur rampe <input type="checkbox"/> [Arrêt rapide] (FSt): Gestion de défaut détecté avec arrêt rapide 		
tnL	<input type="checkbox"/> [Gestion défaut tnF] <div style="text-align: right;">[Oui] (YES)</div> <p>Ce paramètre permet de gérer le comportement du variateur en cas d'échec de l'auto-réglage [DEFAUT AUTO-REGLAGE] (tnF)</p> <ul style="list-style-type: none"> <input type="checkbox"/> [Non] (nO): Ignoré (le variateur prend les valeurs du réglage usine) <input type="checkbox"/> [Oui] (YES): Gestion de défaut détecté avec verrouillage du variateur <p>Si [Resist. stator froid] (rSC) page 42 est différent de [Non] (nO), [Gestion défaut tnF] (tnL) est forcé à [Oui] (YES)</p>		
LFL	<input type="checkbox"/> [Perte 4-20 mA] <div style="text-align: right;">[Roue libre] (YES)</div> <ul style="list-style-type: none"> <input type="checkbox"/> [Déf. ignoré] (nO): Ignoré (seule valeur possible si [Valeur mini AI3] (CrL3) ≤ 3 mA page 48) <input type="checkbox"/> [Roue libre] (YES): Gestion de défaut détecté avec arrêt roue libre <input type="checkbox"/> [Vit. repli] (LFF): Le variateur passe à la vitesse de repli, paramètre [Vit. repli] (LFF) <input type="checkbox"/> [Maintien vit] (rLS): Le variateur conserve la vitesse qu'il avait lors de la détection du défaut. Cette vitesse est mémorisée et conservée comme consigne jusqu'à disparition du défaut. <input type="checkbox"/> [arrêt rampe] (rMP): Gestion de défaut détecté avec arrêt sur rampe <input type="checkbox"/> [Arrêt rapide] (FSt): Gestion de défaut détecté avec arrêt rapide 		
LFF	<input type="checkbox"/> [Vitesse de repli] <div style="text-align: right;">0 à 500 Hz</div> <div style="text-align: right;">10 Hz</div> <p>Réglage de la vitesse de repli pour arrêt sur [Perte 4-20 mA] (LFL).</p>		

rEF -
SEt -
drL -
I-D -
CLt -
FUN -
FLt -
CON -
SUP -

Code	Description	Plage de réglage	Réglage usine
<p>drn</p> <p>2 s</p> <p>nO YES</p>	<p><input type="checkbox"/> [Marche dégradée]</p> <p>Permet de diminuer le seuil de déclenchement de [Sous-tension] (USF) pour fonctionner sur des réseaux avec des chutes de tension de 50%.</p> <p><input type="checkbox"/> [Non] (nO): Fonction inactive <input type="checkbox"/> [Oui] (YES): Fonction active</p> <p>Dans ce cas les performances du variateur sont réduites.</p> <div style="border: 1px solid black; padding: 5px; text-align: center;"> <p>ATTENTION</p> <p>RISQUE D'ENDOMMAGEMENT DU VARIATEUR</p> <p>Lorsque [Marche dégradée] (dm) = [Oui] (YES), utiliser une inductance de ligne (voir catalogue).</p> <p>Le non-respect de ces instructions peut provoquer des dommages matériels.</p> </div>		[Non] (nO)
<p>SEt</p> <p>nO nNS</p> <p>rPP FSt</p>	<p><input type="checkbox"/> [Prévention sous U]</p> <p>Cette fonction permet de contrôler le type d'arrêt sur coupure réseau.</p> <p><input type="checkbox"/> [Non] (nO): Verrouillage du variateur et arrêt du moteur en "roue libre" <input type="checkbox"/> [Maintien DC] (MMS): Ce mode d'arrêt utilise l'inertie pour conserver l'alimentation du variateur le plus longtemps possible. <input type="checkbox"/> [arrêt rampe] (rMP): Arrêt suivant la rampe valide ([Décélération] (dEC) ou [Décélération 2] (dE2)) <input type="checkbox"/> [Arrêt rapide] (FSt): Arrêt rapide, le temps d'arrêt dépend de l'inertie et des possibilités de freinage du variateur.</p>		[Non] (nO)
<p>InH</p> <p>2 s</p> <p>nO L11 L12 L13 L14 L15 L16</p>	<p><input type="checkbox"/> [Affect. inhib. déf.]</p> <div style="background-color: black; color: white; text-align: center; padding: 5px;"> <p>▲ DANGER</p> </div> <p>PERTE DE PROTECTION DES PERSONNES ET DE L'APPAREIL</p> <ul style="list-style-type: none"> L'activation du paramètre [Affect. inhib. déf.] (InH) désactivera les fonctions de protection du variateur. [Affect. inhib. déf.] (InH) ne doit pas être activé pour les applications standard de cet appareil. [Affect. inhib. déf.] (InH) ne doit être activé que dans des situations extraordinaires pour lesquelles une analyse minutieuse des risques démontre que la présence de protection sur le variateur de vitesse présente un risque plus important que celui de blessures des personnes ou de dommages matériels. <p>Le non-respect de ces instructions entraînera la mort ou des blessures graves.</p> <p>Cette fonction permet d'inhiber la protection du variateur pour les défauts détectés suivants : SLF, CnF, EPF, CrF, LFF, OHF, OBF, OLF, OSF, OPF, PHF, SOF, tnF, COF, bLF.</p> <p><input type="checkbox"/> [Non] (nO): Non affectée <input type="checkbox"/> [LI1] (LI1): Entrée logique LI1 <input type="checkbox"/> [LI2] (LI2): Entrée logique LI2 <input type="checkbox"/> [LI3] (LI3): Entrée logique LI3 <input type="checkbox"/> [LI4] (LI4): Entrée logique LI4 <input type="checkbox"/> [LI5] (LI5): Entrée logique LI5 <input type="checkbox"/> [LI6] (LI6): Entrée logique LI6</p> <p>Les entrées logiques sont actives à l'état haut.</p>		[Non] (nO)



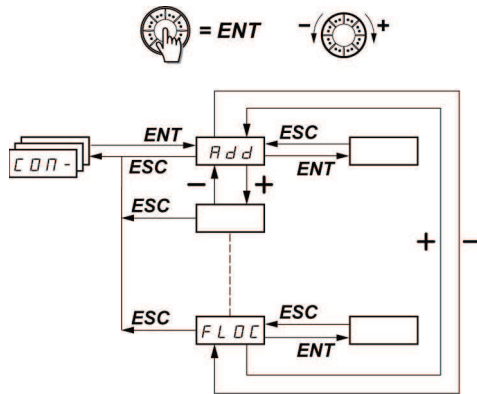
Le changement d'affectation de ce paramètre nécessite un appui prolongé (2 s) sur la molette (ENT).

Menu [GESTION DEFAUTS] (FLt-)

Code	Description	Plage de réglage	Réglage usine
rPr nO rEtH	<input type="checkbox"/> [Raz Temps Fonct] <input type="checkbox"/> [Non] (nO): Non <input type="checkbox"/> [RAZ t. run] (rtH): Remise à 0 du temps de fonctionnement Le paramètre [Raz Temps Fonct] (rPr) repasse automatiquement à [Non] (nO) dès que la remise à 0 est effectuée.		[Non] (nO)
rP 2 s nO YES	<input type="checkbox"/> [Reset produit] <div style="background-color: black; color: white; text-align: center; padding: 5px;">⚠ DANGER</div> FONCTIONNEMENT IMPREVU DE L'APPAREIL Cette configuration permet de réinitialiser le variateur. <ul style="list-style-type: none"> • Vérifiez que cette action ne mettra pas en danger le personnel ou le matériel d'une façon ou d'une autre. Le non-respect de ces instructions entraînera la mort ou des blessures graves.		[Non] (nO)
	<input type="checkbox"/> [Non] (nO): Non <input type="checkbox"/> [Oui] (YES): Oui		

Menu [COMMUNICATION] (COM-)

rEF -
SEt -
drC -
I-D -
CLL -
FUN -
FLt -
CON -
SUP -



Les paramètres ne sont modifiables qu'à l'arrêt, sans ordre de marche. Les modifications des paramètres [Adresse Modbus] (Add), [Vitesse Modbus] (tbr), [Format Modbus] (tFO), [Adresse CANopen] (AdCO) et [Vitesse CANopen] (bdCO) ne sont prises en compte qu'après mise hors tension puis sous tension.

Sur le terminal déporté optionnel de l'ATV31, ce menu est accessible dans la position du commutateur.

Code	Description	Plage de réglage	Réglage usine
Add	<input type="checkbox"/> [Adresse Modbus] Adresse Modbus du variateur.	1 à 247	1
tbr 4.8 9.6 19.2	<input type="checkbox"/> [Vitesse Modbus] Vitesse de transmission Modbus. <input type="checkbox"/> [4.8 Kbps] (4.8): 4800 bits/seconde <input type="checkbox"/> [9.6 Kbps] (9.6): 9600 bits/seconde <input type="checkbox"/> [19.2 Kbps] (19.2): 19200 bits/seconde (Nota : seule cette valeur permet l'utilisation du terminal déporté)		19200 bits/s
tFO 801 8E1 8n1 8n2	<input type="checkbox"/> [Format Modbus] <input type="checkbox"/> [8-0-1] (801): 8 bits de données, parité impaire, 1 bit de stop <input type="checkbox"/> [8-E-1] (8E1): 8 bits de données, parité paire, 1 bit de stop (Nota : seule cette valeur permet l'utilisation du terminal déporté) <input type="checkbox"/> [8-N-1] (8n1): 8 bits de données, sans parité, 1 bit de stop <input type="checkbox"/> [8-N-2] (8n2): 8 bits de données, sans parité, 2 bits de stop		[8-E-1] (8E1)
tLO	<input type="checkbox"/> [Time out Modbus]	0,1 à 30 s	10 s
AdCO	<input type="checkbox"/> [Adresse CANopen] Adresse CANopen du variateur.	0 à 127	0
bdCO 10.0 20.0 50.0 125.0 250.0 500.0 1000	<input type="checkbox"/> [Vitesse CANopen] Vitesse de transmission Modbus. <input type="checkbox"/> [10 kbit/s] (10.0): 10 kilobits/seconde <input type="checkbox"/> [20 kbit/s] (20.0): 20 kilobits/seconde <input type="checkbox"/> [50 kbit/s] (50.0): 50 kilobits/seconde <input type="checkbox"/> [125kbit/s] (125.0): 125 kilobits/seconde <input type="checkbox"/> [250 kbit/s] (250.0): 250 kilobits/seconde <input type="checkbox"/> [500 kbit/s] (500.0): 500 kilobits/seconde <input type="checkbox"/> [1 Mbit/s] (1000): 1000 kilobits/seconde		125 bits/s
ErCO 0 1 2 3 4	<input type="checkbox"/> [Code d'erreur] <input type="checkbox"/> "No error" <input type="checkbox"/> "Bus off" <input type="checkbox"/> "Life time" <input type="checkbox"/> "CAN" <input type="checkbox"/> "Heartbeat"		-

Menu [COMMUNICATION] (COM-)

rEF -
SEt -
drC -
I-D -
CLL -
FU -
FLt -
CON -
SUP -

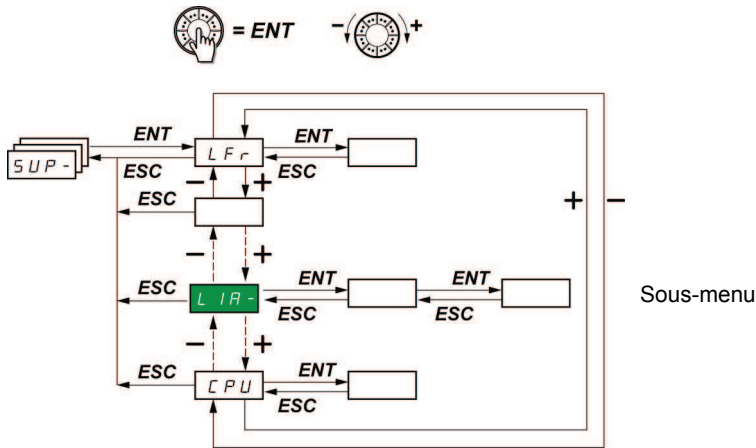
Code	Description	Plage de réglage	Réglage usine
FLD n0 L11 L12 L13 L14 L15 L16	<input type="checkbox"/> [affect. forçage local] <input type="checkbox"/> [Non] (n0): Non affectée <input type="checkbox"/> [LI1] (LI1): Entrée logique LI1 <input type="checkbox"/> [LI2] (LI2): Entrée logique LI2 <input type="checkbox"/> [LI3] (LI3): Entrée logique LI3 <input type="checkbox"/> [LI4] (LI4): Entrée logique LI4 <input type="checkbox"/> [LI5] (LI5): Entrée logique LI5 <input type="checkbox"/> [LI6] (LI6): Entrée logique LI6 Le forçage local redonne le contrôle du variateur au bornier et au terminal.		[Non] (n0)
FLDC ★ A11 A12 A13 A1U1 LCC	<input type="checkbox"/> [Réf. forçage local] Paramètre accessible seulement si [NIVEAU D'ACCES] (LAC) = [Niveau 3] (L3) page 58. En forçage local seule la référence vitesse est prise en compte. Les fonctions PI, entrées sommatriques, etc., ne sont pas actives. Voir synoptiques pages 55 à 57. <input type="checkbox"/> [AI1] (AI1): Entrée analogique AI1, entrées logiques LI <input type="checkbox"/> [AI2] (AI2): Entrée analogique AI2, entrées logiques LI <input type="checkbox"/> [AI3] (AI3): Entrée analogique AI3, entrées logiques LI <input type="checkbox"/> [AI virtuelle 1] (AIV1): Molette jog dial, boutons RUN/STOP <input type="checkbox"/> [HMI] (HMI): Terminal déporté : consigne [Réf. fréquence HMI] (LFr) page 32, boutons RUN/STOP/FWD/REV		[AI1] (AI1)



Ces paramètres n'apparaissent que si la fonction correspondante a été sélectionnée dans un autre menu. Lorsqu'ils sont également accessibles et réglables depuis le menu de configuration de la fonction correspondante, pour une programmation plus aisée, leur description est détaillée dans ces menus, aux pages indiquées.

Menu [SURVEILLANCE] (SUP-)

rEF -
SEt -
drC -
I-D -
CLL -
FUN -
FLt -
CON -
SUP -



Les paramètres sont accessibles en marche et à l'arrêt.
Sur le terminal déporté optionnel, ce menu est accessible dans toutes les positions du commutateur.

Certaines fonctions comportent de nombreux paramètres. Pour clarifier la programmation et pour éviter un défilement fastidieux de paramètres, ces fonctions ont été groupées dans des sous-menus.
Les sous-menus sont reconnaissables au tiret placé à droite de leur code, comme pour les menus : **LIA-** par exemple.

Lorsque le variateur est en marche, la valeur affichée correspond à la valeur de l'un des paramètres de surveillance. Par défaut, la valeur affichée est la fréquence de sortie appliquée au moteur (paramètre [Fréquence sortie] (rFr)).
Durant l'affichage de la valeur du nouveau paramètre de surveillance désiré, il faut un second appui prolongé (2 secondes) sur la molette (ENT) pour valider le changement de paramètre de surveillance et mémoriser celui-ci. Dès lors, c'est la valeur de ce paramètre qui sera affichée en marche (même après une mise hors tension).
Si le nouveau choix n'est pas confirmé par ce second appui prolongé sur ENT, il reviendra au paramètre précédent après mise hors tension.

Nota : Après une mise hors tension ou coupure réseau, le paramètre affiché est l'état du variateur ([Var. prêt] (rdY) par exemple).
Le paramètre sélectionné est affiché après un ordre de marche.

Menu [SURVEILLANCE] (SUP-)

rEF -
SEt -
drC -
I-D -
CLL -
FUN -
FLt -
CON -
SUP -

Code	Description	Plage de variation
LFr ★	<input type="checkbox"/> [Réf. fréquence HMI] Consigne fréquence pour la commande par le terminal intégré ou par un terminal déporté.	0 à 500 Hz
rPI ★	<input type="checkbox"/> [Réf. interne PID] Consigne interne PID Paramètre visible uniquement si [Affect. retour PID] (PIF) est différent de [Non] (nO) page 80.	0 à 100%
F r H	<input type="checkbox"/> [Référence fréq.] Consigne de fréquence avant rampe (en valeur absolue).	0 à 500 Hz
rFr	<input type="checkbox"/> [Fréquence sortie] Ce paramètre sert également à la fonction + vite/- vite par la molette du clavier ou du terminal. Il affiche et valide le fonctionnement (voir page 58). En cas de coupure réseau, [Fréquence sortie] (rFr) n'est pas mémorisé, et il faut revenir dans [SURVEILLANCE] (SUP-) et [Fréquence sortie] (rFr) pour revalider la fonction + vite/- vite.	- 500 Hz à + 500 Hz
SPd1 ou SPd2 ou SPd3	<input type="checkbox"/> [Fréq. sortie client] [Fréq. sortie client] (SPd1) ou [Fréq. sortie client] (SPd2) ou [Fréq. sortie client] (SPd3) selon le paramètre [Fact. échelle client] (SdS) page 40 ([Fréq. sortie client] (SPd3) en réglage usine).	
LCr	<input type="checkbox"/> [Courant moteur] Estimation du courant dans le moteur.	
DP r	<input type="checkbox"/> [Puissance moteur] 100 % = Puissance nominale moteur, calculée à partir des paramètres renseignés dans le menu [CONTROLE MOTEUR] (drC-).	
ULn	<input type="checkbox"/> [Tension réseau] Ce paramètre indique la tension réseau via le bus DC, en régime moteur ou à l'arrêt.	
tHr	<input type="checkbox"/> [Etat therm moteur] 100 % = Etat thermique nominal 118 % = Seuil "OLF" (surcharge moteur)	
tHd	<input type="checkbox"/> [Etat therm. var.] 100 % = Etat thermique nominal 118 % = Seuil "OHF" (surchauffe variateur)	



Ces paramètres n'apparaissent que si la fonction correspondante a été sélectionnée dans un autre menu. Lorsqu'ils sont également accessibles et réglables depuis le menu de configuration de la fonction correspondante, pour une programmation plus aisée, leur description est détaillée dans ces menus, aux pages indiquées.

Menu [SURVEILLANCE] (SUP-)

rEF -
SEt -
drC -
I-D -
CLL -
FUN -
FLt -
CON -
SUP -

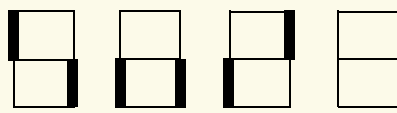
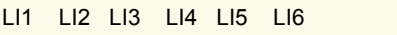
Code	Description	Plage de variation
L F t	[Dernier défaut] <ul style="list-style-type: none"> <input type="checkbox"/> [Commande frein] (bLF): Défaut détecté commande de frein <input type="checkbox"/> [Config. Incorrecte] (CFF): Configuration (paramètres) incorrecte <input type="checkbox"/> [Config. Invalide] (CFI): Configuration (paramètres) invalide <input type="checkbox"/> [DEFAULT RESEAU COM.] (CnF): Défaut de communication détecté sur la carte de communication <input type="checkbox"/> [Com. CANopen] (COF): Défaut de communication détecté sur la ligne 2 (CANopen) <input type="checkbox"/> [Charg.capa.] (CrF): Défaut de pré-charge condensateur détecté <input type="checkbox"/> [EEPROM] (EEF): Défaut mémoire EEPROM détecté <input type="checkbox"/> [Externe] (EPF): Défaut externe <input type="checkbox"/> [DEF. LIAISON INTERNE] (ILF): Interruption de communication entre la carte option et le variateur <input type="checkbox"/> [DEFAULT INTERNE] (IF1): Calibre inconnu <input type="checkbox"/> [DEFAULT INTERNE] (IF2): Carte IHM non reconnue ou incompatible / Afficheur absent <input type="checkbox"/> [DEFAULT INTERNE] (IF3): Défaut détecté sur EEPROM <input type="checkbox"/> [DEFAULT INTERNE] (IF4): Défaut détecté sur EEPROM industrielle <input type="checkbox"/> [4-20mA] (LFF): Perte 4-20 mA <input type="checkbox"/> [Pas de défaut] (nOF): Pas de code défaut mémorisé <input type="checkbox"/> [Freinage excessif] (ObF): Surtension bus DC <input type="checkbox"/> [Surintensité] (OCF): Surintensité <input type="checkbox"/> [Surchauffe var.] (OHF): Surchauffe variateur <input type="checkbox"/> [Surcharge moteur] (OLF): Surcharge moteur <input type="checkbox"/> [Phase mot.] (OPF): Coupure phase moteur <input type="checkbox"/> [Surtension réseau] (OSF): Surtension réseau <input type="checkbox"/> [Perte Ph. Réseau] (PHF): Perte phase réseau <input type="checkbox"/> [Court circuit mot.] (SCF): Court-circuit moteur (phase, terre) <input type="checkbox"/> [Modbus] (SLF): Défaut communication Modbus détecté <input type="checkbox"/> [Survitesse] (SOF): Survitesse moteur <input type="checkbox"/> [autoréglage] (tnF): Défaut auto-réglage détecté <input type="checkbox"/> [Sous-tension] (USF): Sous-tension réseau 	
D t r	[Couple Moteur] <p>100 % = couple nominal moteur, calculé à partir des paramètres renseignés dans le menu [CONTROLE MOTEUR] (drC-).</p>	
r t H	[Temps en marche] <p>Temps cumulé de mise sous tension du moteur : de 0 à 9999 (heures), puis 10.00 à 65.53 (kiloheures). Peut être remis à zéro par le paramètre [Raz Temps Fonct] (rPr) du menu [GESTION DEFAUTS] (FLt-) page 96.</p>	0 à 65530 heures

Menu [SURVEILLANCE] (SUP-)

rEF -
SEt -
drC -
l-D -
CLL -
FU -
FLt -
CON -
SUP -

Code	Description	Plage de variation
<p>Cod</p> <p>OFF</p> <p>On</p> <p>BBBB</p>	<p>[Code PIN 1]</p> <p>Permet de protéger la configuration du variateur par un code d'accès. Lorsque l'accès est verrouillé par un code, seuls les paramètres des menus [SURVEILLANCE] (SUP-) et [REFERENCE VITESSE] (rEF-) sont accessibles. L'appui sur le bouton MODE permet de passer d'un menu à l'autre.</p> <p>Nota : Avant d'entrer un code, ne pas oublier de le noter soigneusement.</p> <ul style="list-style-type: none"> <input type="checkbox"/> [OFF] (OFF): Aucun code ne verrouille l'accès. <ul style="list-style-type: none"> • Pour verrouiller l'accès, composer un code (2 à 9999) en incrémentant l'affichage par la molette puis appuyer sur ENT. [ON] (On) s'affiche alors, l'accès est verrouillé. <input type="checkbox"/> [ON] (On): Un code verrouille l'accès (2 à 9999). <ul style="list-style-type: none"> • Pour déverrouiller l'accès, composer le code en incrémentant l'affichage par la molette puis appuyer sur ENT. Le code reste alors affiché, l'accès est déverrouillé jusqu'à la prochaine mise hors tension. A la remise sous tension suivante l'accès redevient verrouillé. • Si on entre un code erroné, l'affichage repasse à [ON] (On), l'accès reste verrouillé. <input type="checkbox"/> L'accès est déverrouillé (le code reste affiché). <ul style="list-style-type: none"> • Pour réactiver le verrouillage avec le même code, l'accès étant déverrouillé, revenir à [ON] (On) par la molette, puis appuyer sur ENT. [ON] (On) reste affiché, l'accès est verrouillé. • Pour verrouiller l'accès avec un nouveau code, l'accès étant déverrouillé, composer le nouveau code en incrémentant l'affichage par la molette ou puis appuyer sur ENT. On s'affiche alors, l'accès est verrouillé. • Pour supprimer le verrouillage, l'accès étant déverrouillé, revenir à [OFF] (OFF) par la molette, puis appuyer sur ENT. [OFF] (OFF) reste affiché, l'accès est déverrouillé et le reste même après mise hors puis sous tension. 	
<p>tUS</p> <p>tAb</p> <p>PEnd</p> <p>PrOG</p> <p>FAIL</p> <p>dOnE</p> <p>Strd</p> <p>CUS</p>	<p>[Etat auto-réglage]</p> <ul style="list-style-type: none"> <input type="checkbox"/> [Non fait] (tAb): La valeur par défaut de résistance du stator est utilisée pour commander le moteur. <input type="checkbox"/> [En attente] (PEnd): L'auto-réglage a été demandé mais n'est pas encore effectué. <input type="checkbox"/> [En cours] (PrOG): Auto-réglage en cours. <input type="checkbox"/> [Echec] (FAIL): L'auto-réglage a échoué. <input type="checkbox"/> [Fait] (dOnE): La résistance stator mesurée par la fonction auto-réglage est utilisée pour commander le moteur. <input type="checkbox"/> [R1 entré] (Strd): La résistance stator à froid ([Resist. stator froid] (rSC) différent de [Non] (nO)) est utilisée pour commander le moteur. <input type="checkbox"/> [Perso.] (CUS): La valeur de [Resist. stator froid] (rSC) est réglée manuellement. 	
<p>UDP</p>	<p>[Vers.Logiciel]</p> <p>Ce paramètre indique la version logicielle du variateur. Exemple : 1102 = V1.1 IE02</p>	
<p>DIct</p> <p>nD</p> <p>dnt</p> <p>PbS</p>	<p>[Type carte opt 1]</p> <p>Ce paramètre n'est visible que si une carte option est présente. Il sert à visualiser le nom de l'option présente.</p> <ul style="list-style-type: none"> <input type="checkbox"/> Pas de carte ou Carte CANopen ou carte DaisyChain (ces cartes ne peuvent pas envoyer leur nom à l'ATV312). <input type="checkbox"/> Carte DeviceNet <input type="checkbox"/> Carte Profibus 	
<p>CnF</p>	<p>[Défaut réseau Com.]</p> <p>Code de défaut de la carte option Ce paramètre est en lecture seule et n'est visible que si une carte option est présente.</p> <p>Le code de défaut reste mémorisé dans le paramètre même si la cause disparaît. Le paramètre est remis à 0 après mise hors tension puis sous tension du variateur. Les valeurs de ce paramètre dépendent de la carte réseau. Consulter le guide de la carte correspondante.</p>	

rEF -
SEt -
drC -
I-D -
CLL -
FUN -
FLt -
CON -
SUP -

Code	Nom / Description	Plage de réglage	Réglage usine
L 1A -	[CONF. ENTREES LOGIQ.]		
L 11A L 12A L 13A L 14A L 15A L 16A	Permet de visualiser les fonctions affectées à chaque entrée. Si aucune fonction n'est affectée, l'affichage est [Non] (nO). La molette permet de scruter toutes les fonctions. Si plusieurs fonctions sont affectées à une même entrée, s'assurer qu'elles sont compatibles.		
L 15	Permet de visualiser l'état des entrées logiques (utilisation des segments de l'afficheur : haut = 1, bas = 0) état 1  état 0  LI1 LI2 LI3 LI4 LI5 LI6 Exemple ci-dessus : LI1 et LI6 sont à 1, LI2 à LI5 sont à 0.		
A 1A -	[IMAGE ENTREES ANALOG.]		
A 11A A 12A A 13A	Permet de visualiser les fonctions affectées à chaque entrée. Si aucune fonction n'est affichée, l'affichage est [Non] (nO). La molette permet de scruter toutes les fonctions. Si plusieurs fonctions sont affectées à une même entrée, s'assurer qu'elles sont compatibles.		

Migration ATV31 - ATV312

L'ATV312 est compatible avec l'ATV31.

Pour récupérer la configuration de l'ATV31, il suffit de transférer la configuration de l'ATV31 dans l'ATV312. Voir ci-dessous **Transfert de configuration d'un ATV31 vers un ATV312**.

Encombres

Sur toutes les tailles, la côte de profondeur de l'ATV312 est inférieure de 6 mm par rapport à l'ATV31●●●●●●A.

Remplacement d'un ATV31●●●●●●A par un ATV312

Nota : positionnement du commutateur d'entrée logique

Sur l'ATV31●●●●●●A le commutateur d'entrée logique était positionné sur «Sink» en réglage usine.

Sur l'ATV312 il est positionné sur «Source» en réglage usine.

Positionner le commutateur tel que sur le produit remplacé. Voir le guide d'installation, chapitre "Borniers contrôle" pour plus d'informations.

Nota : positionnement du cavalier IT

Sur l'ATV31●●●●●●A, il n'y avait pas de filtre CEM intégré. Sur l'ATV312, pour désactiver le filtre CEM intégré, se reporter au chapitre "Fonctionnement en régime IT" du guide d'installation.

ATV312 utilisé en configuration Locale (voir page 28) utilise la molette Jog Dial comme un potentiomètre et le bouton RUN est activé. C'est un mode de fonctionnement similaire à l'ATV31●●●●●●A. Lors de la première mise sous tension, les deux paramètres ci-dessous apparaissent après [Standard fréq.mot] (bFr). Ils doivent être réglés comme suit :

[Canal réf. 1] (Fr1) page 29 sur [Al virtuelle 1] (AIV1)

[Cde 2 fils/3 fils] (tCC) page 30 sur [Clavier] (LOC)

Par la suite, il est toujours possible de revenir à l'autre version d'HMI en utilisant les paramètres suivants :

[Canal réf. 1] (Fr1) du menu [COMMANDE] (CtL-)

[Cde 2 fils/3 fils] (tCC) du menu [ENTREES / SORTIES] (I-O-)

Réglages usine

En complément de la commande par potentiomètre, les différences entre les réglages usine de l'ATV31●●●●●●A et ceux de l'ATV312 sont les suivantes :

Paramètre	ATV31●●●●●●A	ATV312
[Cde 2 fils/3 fils] (tCC)	Commande locale LOC	[Cde 2 fils] (2C)
[Canal réf. 1] (Fr1)	Entrée analogique AIP	AI1
[Canal Cde 1] (Cd1)	Commande locale LOC	tEr
[Aff. sens arrière] (rrS)?	[Non] (nO)?(si [Cde 2 fils/3 fils] (tCC) = [Clavier] (LOC))?	LI2
[Réf. forçage local] (FLOC)	Molette AIP	AIU1
[Select. Conf. ATV31] (ArE)	Paramètre inexistant sur l'ATV31	[Non] (nO)

Transfert de configuration d'un ATV31 vers un ATV312 (en utilisant console déportée ATV31 ou un outil de téléchargement)

Compatibilités avec les outils loader :

- Multi-Loader, à partir de la V1.10,
- Simple-Loader, à partir de la V1.3,
- SoMove à partir de la V1.1.11.1,
- SoMove Mobile à partir de la V2.0,
- Logiciel PC.

Nota : Le transfert ne peut pas être effectué d'un ATV31 vers un ATV312 équipé d'une carte option de communication.

Un nouveau paramètre [Select ATV31 conf.] (ArE) a été ajouté au menu [FONCTIONS D'APPLI.] (FUn-).

Il permet, lors d'un transfert entre ATV31 et ATV312, de spécifier le type d'ATV31 (ATV31 ou ATV31●●●●●●A).

Valeurs du paramètre [Select ATV31 conf.] (ArE) :

- [Non] (nO), réglage usine, transfert entre deux ATV312,
- [ATV31...A] (31A), transfert depuis ATV31●●●●●●A vers ATV312,
- [ATV31...std] (31E), transfert depuis ATV31 vers ATV312.

Pour réaliser un transfert de configuration voir la procédure page 89.

Le variateur ne démarre pas et aucun code de défaut n'est affiché

- S'il n'y a aucun affichage, vérifier que le variateur est bien alimenté et vérifier le câblage des entrées AI1 et AI2 et le raccordement sur le connecteur RJ45.
- L'affectation des fonctions "Arrêt rapide" ou "Arrêt roue libre" entraîne un non démarrage si les entrées logiques correspondantes ne sont pas sous tension. L'ATV312 affiche alors [Arrêt roue libre] (nSt) ou [Arrêt rapide] (FSt). Ceci est normal car ces fonctions sont actives à zéro afin d'obtenir l'arrêt en cas de coupure de fil.
- S'assurer que la ou les entrées de commande de marche sont actionnées conformément au mode de contrôle choisi (paramètre [Cde 2 fils/3 fils] (tCC) du menu [ENTREES / SORTIES] (I-O-) page 47).
- Si une entrée est affectée à la fonction de fin de course et que cette entrée est à zéro, le variateur ne peut démarrer que sur une commande de sens opposé (voir page 88).
- Si le canal de consigne (page 53) ou le canal de commande (page 54) est affecté à un réseau de communication, à la mise sous tension le variateur affiche [Arrêt roue libre] (nSt) et reste à l'arrêt tant que le bus de communication n'envoie pas d'ordre.
- Si le voyant du bus DC est allumé et qu'il n'y a pas d'affichage, vérifier qu'il n'y a pas de court-circuit sur l'alimentation 10 V.
- Si le variateur affiche [Var. prêt] (rdy) et refuse de démarrer, vérifier qu'il n'y a pas de court-circuit sur l'alimentation 10 V et vérifier le câblage des entrées AI1 et AI2 et le raccordement sur le connecteur RJ45.
- En réglage usine, le bouton "RUN" est inactif. Régler les paramètres [Canal réf. 1] (Fr1) page 29 et [Canal Cde 1] (Cd1) page 59 pour commander le variateur localement.

Codes de détection d'un défaut nécessitant un réarmement par remise sous tension après suppression du défaut

La cause du défaut doit être supprimée avant réarmement par mise hors puis sous tension.

[DEFAULT PRECHARGE] (CrF), [SURVITESSE] (SOF), [DEFAULT AUTO-REGLAGE] (tnF) et [DEF. COMMANDE FREIN] (bLF) sont réarmables aussi à distance par entrée logique (paramètre [Reset défauts] (rSF) du menu [GESTION DEFAUTS] (FLt-) page 91).

Code	Nom	Cause probable	Procédure remède
b L F	[DEF. COMMANDE FREIN]	<ul style="list-style-type: none"> • Courant de levée de frein non atteint • Seuil de fréquence de fermeture de frein [Fréq. ferm. frein] (bEn) = [Non] (nO) (non réglé) alors que la commande de frein [Affectation frein] (bLC) est affectée. • Perte d'une phase en sortie du variateur • Contacteur aval ouvert 	<ul style="list-style-type: none"> • Vérifier le raccordement variateur / moteur. • Vérifier les enroulements du moteur. • Vérifier le réglage [I ouv. frein montée] (lbr) du menu [FONCTIONS D'APPLI.] (FUn-) page 84. • Effectuer les réglages préconisés de [Fréq. ferm. frein] (bEn) pages 83 et 84.
C r F	[DEFAULT PRECHARGE]	<ul style="list-style-type: none"> • Commande du relais de charge ou résistance de charge détériorée 	<ul style="list-style-type: none"> • Remplacer le variateur.
E E F	[MEMOIRE EEPROM]	<ul style="list-style-type: none"> • Mémoire interne 	<ul style="list-style-type: none"> • Vérifier l'environnement (compatibilité électromagnétique). • Remplacer le variateur.
I F 1	[DEFAULT INTERNE]	<ul style="list-style-type: none"> • Calibre inconnu 	<ul style="list-style-type: none"> • Remplacer le variateur. • Redémarrer le variateur. • Contacter un représentant Schneider Electric.
I F 2	[DEFAULT INTERNE]	<ul style="list-style-type: none"> • Carte IHM non reconnue • Carte IHM incompatible • Afficheur absent 	
I F 3	[DEFAULT INTERNE]	<ul style="list-style-type: none"> • EEPROM 	
I F 4	[DEFAULT INTERNE]	<ul style="list-style-type: none"> • EEPROM industrielle 	

Diagnostic et dépannage (suite)

Codes de détection d'un défaut nécessitant un réarmement par remise sous tension après suppression du défaut (suite)

Code	Nom	Cause probable	Procédure remède
DC F	[SURINTENSITE]	<ul style="list-style-type: none"> Paramètres des menus [REGLAGES] (SEt-) et [CONTROLE MOTEUR] (drC-) non corrects Inertie ou charge trop forte Blocage mécanique Court-circuit moteur phase/terre Court-circuit impédant 	<ul style="list-style-type: none"> Vérifier les paramètres de [REGLAGES] (SEt-) page 32 et [CONTROLE MOTEUR] (drC-) page 41. Vérifier le dimensionnement moteur/variateur/charge. Vérifier l'état de la mécanique.
SC F	[COURT CIRCUIT MOT.]	<ul style="list-style-type: none"> Court-circuit en sortie du variateur Courant de fuite important à la terre en sortie du variateur dans le cas de plusieurs moteurs en parallèle Mise à la terre en sortie du variateur 	<ul style="list-style-type: none"> Vérifier les câbles de liaison du variateur au moteur, et l'isolement du moteur. Réduire la fréquence de découpage. Ajouter des inductances en série avec le moteur.
SD F	[SURVITESSE]	<ul style="list-style-type: none"> Instabilité ou Charge entraînant trop forte 	<ul style="list-style-type: none"> Vérifier les paramètres moteur, gain et stabilité. Ajouter une résistance de freinage. Vérifier le dimensionnement moteur / variateur / charge.

Codes de détection d'un défaut réarmable avec la fonction redémarrage automatique, après disparition de la cause

Voir fonction [Redémarrage auto] (Atr) page 90.

Ces défauts détectés sont également réarmables par mise hors puis sous tension ou par entrée logique (paramètre [Reset défauts] (rSF) page 91 du menu [GESTION DEFAUTS] (FLt-) page 90).

Code	Nom	Cause probable	Procédure remède
Cn F	[DEFAUT RESEAU COM.]	<ul style="list-style-type: none"> Défaut de communication détecté sur la carte de communication 	<ul style="list-style-type: none"> Vérifier l'environnement (compatibilité électromagnétique). Vérifier le câblage. Vérifier le time-out. Remplacer la carte option Voir le paramètre [Gest. déf. CANopen] (COL) page 94 pour définir le mode d'arrêt avec un [DEFAUT RESEAU COM.] (CnF)
CD F	[DEFAUT COM. CANopen]	<ul style="list-style-type: none"> Interruption de communication sur bus CANopen 	<ul style="list-style-type: none"> Vérifier le bus de communication. Consulter la documentation spécifique.
EP F	[DEFAUT EXTERNE]	<ul style="list-style-type: none"> Selon utilisateur 	<ul style="list-style-type: none"> Selon utilisateur.
IL F	[DEF. LIAISON INTERNE]	<ul style="list-style-type: none"> Interruption de communication entre la carte option et le variateur 	<ul style="list-style-type: none"> Vérifier que la carte option est compatible avec le variateur Remplacer la carte option
LF F	[PERTE 4-20mA]	<ul style="list-style-type: none"> Perte de la consigne 4-20 mA sur l'entrée AI3 	<ul style="list-style-type: none"> Vérifier le raccordement sur l'entrée AI3.
Db F	[FREINAGE EXCESSIF]	<ul style="list-style-type: none"> Freinage trop brutal ou charge entraînant 	<ul style="list-style-type: none"> Augmenter le temps de décélération. Adjoindre une résistance de freinage si nécessaire. Activer la fonction [Adapt. rampe déc.] (brA) page 64 si elle est compatible avec l'application.
DH F	[SURCHAUFFE VAR.]	<ul style="list-style-type: none"> Température variateur trop élevée 	<ul style="list-style-type: none"> Contrôler la charge moteur, la ventilation variateur et l'environnement. Attendre le refroidissement pour redémarrer.

Diagnostic et dépannage (suite)

Codes de détection d'un défaut réarmable avec la fonction redémarrage automatique, après disparition de la cause (suite)

Code	Nom	Cause probable	Procédure remède
DLF	[SURCHARGE MOTEUR]	<ul style="list-style-type: none"> • Déclenchement par courant moteur trop élevé • Valeur paramètre [Résist. stator froid] (rSC) erronée 	<ul style="list-style-type: none"> • Vérifier le réglage [Courant therm. mot.] (ItH) page 33 de la protection thermique moteur, contrôler la charge du moteur. Attendre le refroidissement pour redémarrer. • Refaire la mesure de [Résist. stator froid] (rSC) page 42.
DPF	[COUPURE PHASE MOT.]	<ul style="list-style-type: none"> • Coupure d'une phase en sortie variateur • Contacteur aval ouvert • Moteur non câblé ou de trop faible puissance • Instabilités instantanées du courant moteur 	<ul style="list-style-type: none"> • Vérifier les raccordements du variateur au moteur • Dans le cas de l'utilisation d'un contacteur aval, paramétrer [Perte phase moteur] (OPL) à [Coup. aval] (OAC) (menu [GESTION DEFAUTS] (FLt-) page 93). • Essai sur moteur de faible puissance ou sans moteur : en réglage usine, la détection perte phase moteur est active ([Perte phase moteur] (OPL) = [Oui] (YES)). Pour vérifier le variateur dans un environnement de test ou de maintenance, et sans avoir recours à un moteur équivalent au calibre du variateur (en particulier pour les variateurs de fortes puissances), désactiver la détection de phase moteur ([Perte phase moteur] (OPL) = [Non] (nO)). • Vérifier et optimiser les paramètres [Compensation RI] (UFR), [Tension nom. mot.] (UnS) et [Courant nom. mot.] (nCr), et faire un auto-réglage par [Auto-réglage] (tUn) page 43.
DSF	[SURTENSION RESEAU]	<ul style="list-style-type: none"> • Tension réseau trop élevée • Réseau perturbé 	<ul style="list-style-type: none"> • Vérifier la tension réseau.
PHF	[PERTE PHASE RESEAU]	<ul style="list-style-type: none"> • Variateur mal alimenté ou fusion d'un fusible • Coupure d'une phase • Utilisation sur réseau monophasé d'un ATV312 triphasé • Charge avec balourd <p>Cette protection agit seulement en charge.</p>	<ul style="list-style-type: none"> • Vérifier le raccordement puissance et les fusibles. • Réarmer. • Utiliser un réseau triphasé. • Inhiber la détection par [Perte phase réseau] (IPL) = [Non] (nO) (menu [GESTION DEFAUTS] (FLt-) page 93).
SLF	[COM MODBUS]	<ul style="list-style-type: none"> • Interruption de communication sur bus Modbus • Validation du terminal déporté ([Commande HMI] (LCC) = [Oui] (YES) page 61) et terminal débranché. 	<ul style="list-style-type: none"> • Vérifier le bus de communication. • Consulter la documentation spécifique. • Vérifier la liaison avec le terminal déporté.
LnF	[DEFAULT AUTO-REGLAGE]	<ul style="list-style-type: none"> • Moteur spécial ou moteur de puissance non adaptée au variateur • Moteur non raccordé au variateur 	<ul style="list-style-type: none"> • Utiliser la loi L ou la loi [Couple var.] (P) (voir [Choix U/F mot. 1] (UFT) page 44). • Vérifier la présence du moteur lors de l'auto-réglage. • Dans le cas de l'utilisation d'un contacteur aval, le fermer pendant l'auto-réglage.

Diagnostic et dépannage (suite)

Codes de détection d'un défaut réarmé spontanément à la disparition de la cause

Code	Nom	Cause probable	Procédure remède
C F F	[CONFIG. INCORRECTE]	<ul style="list-style-type: none">• La configuration en cours est incohérente.• Ajout ou suppression d'une option	<ul style="list-style-type: none">• Faire un retour en réglage usine ou un rappel de la configuration en sauvegarde si elle est valide. Voir paramètre [Rappel config.] (FCS) page 46.
C F I	[CONFIG. INVALIDE]	<ul style="list-style-type: none">• Configuration invalide La configuration chargée dans le variateur par liaison série est incohérente.	<ul style="list-style-type: none">• Vérifier la configuration précédemment chargée.• Charger une configuration cohérente.
U S F	[DEFAULT SOUS-TENSION]	<ul style="list-style-type: none">• réseau trop faible• baisse de tension passagère • résistance de charge détériorée	<ul style="list-style-type: none">• Vérifier la tension et le paramètre tension. seuil de déclenchement en [DEFAULT SOUS-TENSION] (USF) ATV312●●●●M2 : 160V ATV312●●●●M3 : 160V ATV312●●●●N4 : 300V ATV312●●●●S6 : 430V• Remplacer le variateur.

Diagnostic et dépannage (suite)

Codes de détection d'un défaut qui s'affiche sur le terminal déporté ATV12

Code	Nom	Description
<i>In It</i>	Initialisation en cours	<ul style="list-style-type: none">Le micro-contrôleur est en cours d'initialisationRecherche de la configuration de communication
<i>C O N . E</i> (1)	Erreur de communication	<ul style="list-style-type: none">Défaut de time out (50 ms) détecté.Ce message apparaît après 20 essais de communication.
<i>A - I T</i> (1)	Alarme bouton	<ul style="list-style-type: none">L'appui sur un bouton a duré plus longtemps que 10 secondes.Le clavier est déconnecté.Le clavier "se réveille" pendant qu'un bouton est appuyé
<i>c L r</i> (1)	Confirmation de reset d'un défaut détecté	<ul style="list-style-type: none">Ceci s'affiche lorsque l'on appui une fois sur le bouton STOP pendant qu'il y a un défaut détecté console déportée.
<i>d E U . E</i> (1)	Disparité variateur	<ul style="list-style-type: none">La marque du variateur ne correspond pas à la marque de la console déportée.
<i>r O N . E</i> (1)	Anomalie ROM	<ul style="list-style-type: none">La console déportée détecte une anomalie de ROM par calcul de checksum.
<i>r A N . E</i> (1)	Anomalie RAM	<ul style="list-style-type: none">La console déportée détecte une anomalie de RAM.
<i>C P U . E</i> (1)	Autres défauts détectés	<ul style="list-style-type: none">Autres défauts détectés

(1) Clignotement

Index des fonctions

[Activ. I limit. 2]	85
[Adapt. rampe déc.]	64
[Adresse CANopen]	97
[Adresse Modbus]	97
[Aff. commut. rampe]	64
[Arrêt rapide]	65
[affect. forçage local]	98
[Affect. inject. DC]	66
[Affect. roue libre]	67
[Affectation R1]	49
[Affectation R2]	49
[Auto-réglage]	43
Canaux de commande et de consigne	50
[Cde 2 fils/3 fils]	47
[Choix U/F mot. 1]	44
Commande de frein	83
[Commutation cmd]	60
[COMMUT. MOTEUR]	86
[Commutation réf. 2]	59
[Courant therm. mot]	33
[ENTREES SOMMATRICE]	70
[Freq. Occultée]	36
[Fréquence découp.]	40
Gestion de fins de course	88
[Injection DC auto]	68
[Limitation courant]	38
[JOG]	75
[MODES D'ARRET]	65
[NIVEAU D'ACCES]	58
[+/- VITE]	76
Protection thermique du moteur	13
Protection thermique du variateur	12
[RAMPES]	62
[Redémarrage auto]	90
Régulateur PI	78
[Reprise à la volée]	92
[Reset défauts]	91
Retour au réglage usine / Rappel de configuration	46
Sauvegarde de la configuration	45
[Sortie analog./logiq.]	48
Ventilation des variateurs	12
Vitesses présélectionnées	71

Index des codes de paramètres et des réglages client

Code	Page	Nom	Unité	Valeur / Fonction possible		Réglage usine	Réglage client
A C 2	32 64	[Accélération 2]	s	selon <i>l n r</i>	-	5	
A C C	32 63	[Accélération]	s	selon <i>l n r</i>	-	3	
A d C	68	[Injection DC auto]	-	<i>n 0</i> <i>Y E S</i> <i>C t</i>	[Non] : Pas d'injection. [Oui] : Injection de durée réglable à l'arrêt. [Continu] : Injection permanente à l'arrêt.	Y E S	
A d C 0	97	[Adresse CANopen]	-	0 à 1 2 7	-	0	
A d d	97	[Adresse Modbus]	-	1 à 2 4 7	-	1	
A I 1 A	103	[Affectation AI1]	-	-	-	-	
A I 2 A	103	[Affectation AI2]	-	-	-	-	
A I 3 A	103	[Affectation AI3]	-	-	-	-	
A I U 1	31	[Image entrée AIV1]	%	0 à 1 0 0	-	-	
A O 1 E	48	[Type AO1]	-	<i>0 A</i> <i>4 A</i> <i>1 0 U</i>	[Courant] : Configuration 0 - 20 mA [Cour. 4-20] : Configuration 4 - 20 mA [Tension] : Configuration 0 - 10 V	0	
A r E	89	[Select. Conf. ATV31]		<i>n 0</i> <i>3 I A</i> <i>3 I E</i>	[Non] : Transfert entre deux ATV312 [ATV31...A] : Transfert depuis un ATV31●●●●●A vers un ATV312 [ATV31 std] : Transfert depuis un ATV31 vers un ATV312	n 0	
A t r	90	[Redémarrage auto]	-	<i>n 0</i> <i>Y E S</i>	[Non] : Fonction inactive. [Oui] : Redémarrage automatique.	n 0	
b d C 0	97	[Vitesse CANopen]	kilobits/ seconde	<i>1 0 . 0</i> <i>2 0 . 0</i> <i>5 0 . 0</i> <i>1 2 5 . 0</i> <i>2 5 0 . 0</i> <i>5 0 0 . 0</i> <i>1 0 0 0</i>	[10 kbit/s] : 10 kilobits/seconde [20 kbit/s] : 20 kilobits/seconde [50 kbit/s] : 50 kilobits/seconde [125 kbit/s] : 125 kilobits/seconde [250 kbit/s] : 250 kilobits/seconde [500 kbit/s] : 500 kilobits/seconde [1 Mbit/s] : 1000 kilobits/seconde	1 2 5 . 0	
b E n	84	[Fréq. ferm. frein]	-	<i>n 0</i> <i>0</i> à <i>L 5 P</i>	Non réglé. Plage de réglage en Hz.	n 0	
b E t	84	[Temps ferm. frein]	s	0 à 5	-	0 . 5	
b F r	29 41	[Standard fréq. mot]	Hz	5 0 6 0	[50Hz IEC] [60Hz NEMA]	5 0	
b I P	85	[Impulsion de frein]	-	<i>n 0</i> <i>Y E S</i>	[Non] : Couple moteur pendant ouverture du frein dans sens de rotation commandé. [Oui] : Couple moteur pendant ouverture du frein toujours dans sens avant.	n 0	
b L C	84	[Affectation frein]	-	<i>n 0</i> <i>r 2</i> <i>d 0</i>	[Non] : Non affectée. [R2] : Relais R2. [DO] : Sortie logique AOC.	n 0	
b r A	64	[Adapt. rampe déc.]	-	<i>n 0</i> <i>Y E S</i>	[Non] : Fonction inactive. [Oui] : Fonction active.	Y E S	
b r L	84	[Fréq. ouvert. frein]	Hz	0 . 0 à 1 0 . 0	-	selon calibre variateur	
b r t	84	[Temps ouv. frein]	s	0 à 5	-	0 . 5	

Index des codes de paramètres et des réglages client

Code	Page	Nom	Unité	Valeur / Fonction possible		Réglage usine	Réglage client
<i>CC5</i>	<u>60</u>	[Commutation cmd]	-	<i>cd1</i> <i>cd2</i> <i>l11</i> <i>l12</i> <i>l13</i> <i>l14</i> <i>l15</i> <i>l16</i> <i>c111</i> <i>c112</i> <i>c113</i> <i>c114</i> <i>c115</i> <i>c211</i> <i>c212</i> <i>c213</i> <i>c214</i> <i>c215</i>	[Canal 1 act.] : Canal commande = canal 1. [Canal 2 act.] : Canal commande = canal 2. [L1] : Entrée logique LI1. [L2] : Entrée logique LI2. [L3] : Entrée logique LI3. [L4] : Entrée logique LI4. [L5] : Entrée logique LI5. [L6] : Entrée logique LI6. [C111] : Bit 11 mot de commande Modbus. [C112] : Bit 12 mot de commande Modbus. [C113] : Bit 13 mot de commande Modbus. [C114] : Bit 14 mot de commande Modbus. [C115] : Bit 15 mot de commande Modbus. [C211] : Bit 11 mot de commande réseau. [C212] : Bit 12 mot de commande réseau. [C213] : Bit 13 mot de commande réseau. [C214] : Bit 14 mot de commande réseau. [C215] : Bit 15 mot de commande réseau.	<i>cd1</i>	
<i>cd1</i>	<u>59</u>	[Canal Cde 1]	-	<i>ter</i> <i>loc</i> <i>lcc</i> <i>ndb</i> <i>net</i>	[Bornier] : Commande bornier. [Clavier] : Commande clavier. [IHM déport.] : Commande terminal déporté. [Modbus] : Commande via Modbus. [Carte COM.] : Commande via réseau.	<i>ter</i>	
<i>cd2</i>	<u>59</u>	[Canal Cde 2]	-	<i>ter</i> <i>loc</i> <i>lcc</i> <i>ndb</i> <i>net</i>	[Bornier] : Commande bornier. [Clavier] : Commande clavier. [IHM déport.] : Commande terminal déporté. [Modbus] : Commande via Modbus. [Carte COM.] : Commande via réseau.	<i>ndb</i>	
<i>CFG</i>	<u>45</u> <u>49</u> <u>61</u> <u>89</u>	[Macro configuration]	-	<i>std</i> <i>std</i>	[Start/stop] : Configuration marche/arrêt. [Conf. usine] : Configuration usine.	<i>std</i>	
<i>CHCF</i>	<u>59</u>	[Profil]	-	<i>sin</i> <i>sep</i>	[Non séparé] : Non séparés [Séparés] : Séparés	<i>sin</i>	
<i>CHP</i>	<u>86</u>	[Commutation mot.]	-	<i>nd</i> <i>l11</i> <i>l12</i> <i>l13</i> <i>l14</i> <i>l15</i> <i>l16</i> <i>cd11</i> <i>cd12</i> <i>cd13</i> <i>cd14</i> <i>cd15</i>	[Non] : Non affectée. [L1] : Entrée logique LI1. [L2] : Entrée logique LI2. [L3] : Entrée logique LI3. [L4] : Entrée logique LI4. [L5] : Entrée logique LI5. [L6] : Entrée logique LI6. [CD11] : Bit 11 mot de commande provenant d'un réseau de communication. [CD12] : Bit 12 mot de commande provenant d'un réseau de communication. [CD13] : Bit 13 mot de commande provenant d'un réseau de communication. [CD14] : Bit 14 mot de commande provenant d'un réseau de communication. [CD15] : Bit 15 mot de commande provenant d'un réseau de communication.	<i>nd</i>	
<i>CLI</i>	<u>38</u>	[Limitation courant]	In	<i>0.25</i> à <i>1.5</i>	-	<i>1.5</i>	
<i>CL2</i>	<u>38</u> <u>85</u>	[Valeur I limit. 2]	In	<i>0.25</i> à <i>1.5</i>	-	<i>1.5</i>	
<i>cnf</i>	<u>102</u>	[Défaut réseau Com.]	-	-	-	-	
<i>cod</i>	<u>102</u>	[Code PIN 1]	-	<i>off</i> <i>on</i> <i>BBBB</i>	[OFF] : Aucun code ne [On] : verrouille l'accès. Un code verrouille l'accès. L'accès est déverrouillé.	-	

Index des codes de paramètres et des réglages client

Code	Page	Nom	Unité	Valeur / Fonction possible		Réglage usine	Réglage client
<i>COL</i>	<u>94</u>	[Gest. déf. CANopen]	-	<i>nD</i> <i>YES</i> <i>rNP</i> <i>FSt</i>	[Déf. ignoré] : Ignoré. [Roue libre] : Gestion de défaut détecté avec arrêt roue libre. [arrêt rampe] : Gestion de défaut détecté avec arrêt sur rampe. [Arrêt rapide] : Gestion de défaut détecté avec arrêt rapide.	<i>YES</i>	
<i>COP</i>	<u>60</u>	[Copie Canal 1<->2]	-	<i>nD</i> <i>SP</i> <i>Cd</i> <i>ALL</i>	[Non] : Pas de copie. [Référence] : Copie de la consigne. [Commande] : Copie de la commande. [Cmd + réf.] : Copie de la commande et de la consigne.	<i>nD</i>	
<i>COS</i>	<u>42</u>	[Cosinus Phi mot.]	-	<i>0.5</i> à <i>1</i>	-	selon calibre variateur	
<i>COS2</i>	<u>87</u>	[Cosinus Phi mot. 2]	-	<i>0.5</i> à <i>1</i>	-	selon calibre variateur	
<i>CrH3</i>	<u>48</u>	[Valeur maxi AI3]	mA	<i>4</i> à <i>20</i>	-	<i>20</i>	
<i>CrL3</i>	<u>48</u>	[Valeur mini AI3]	mA	<i>0</i> à <i>20</i>	-	<i>4</i>	
<i>Ctd</i>	<u>40</u>	[Seuil de courant]	In	<i>0</i> à <i>1.5</i>	-	<i>1</i>	
<i>dCF</i>	<u>65</u>	[Déf. courant différentiel]	-	<i>0</i> à <i>10</i>	-	<i>4</i>	
<i>dCI</i>	<u>66</u>	[Affect. inject. DC]	-	<i>nD</i> <i>L11</i> <i>L12</i> <i>L13</i> <i>L14</i> <i>L15</i> <i>L16</i> <i>Cd11</i> <i>Cd12</i> <i>Cd13</i> <i>Cd14</i> <i>Cd15</i>	[Non] : Non affectée. [L11] : Entrée logique LI1. [L12] : Entrée logique LI2. [L13] : Entrée logique LI3. [L14] : Entrée logique LI4. [L15] : Entrée logique LI5. [L16] : Entrée logique LI6. [CD11] : Bit 11 mot de commande provenant d'un réseau de communication. [CD12] : Bit 12 mot de commande provenant d'un réseau de communication. [CD13] : Bit 13 mot de commande provenant d'un réseau de communication. [CD14] : Bit 14 mot de commande provenant d'un réseau de communication. [CD15] : Bit 15 mot de commande provenant d'un réseau de communication.	<i>nD</i>	
<i>dE2</i>	<u>32</u> <u>64</u>	[Décélération 2]	s	selon <i>Inr</i>	-	<i>5</i>	
<i>dEC</i>	<u>32</u> <u>63</u>	[[Décélération]	s	selon <i>Inr</i>	-	<i>3</i>	
<i>dD</i>	<u>48</u>	[Sortie analog./logiq.]	-	<i>nD</i> <i>DCr</i> <i>DFr</i> <i>Dtr</i> <i>OPr</i> <i>FLt</i> <i>rUn</i> <i>FtA</i> <i>FLA</i> <i>CtA</i> <i>SrA</i> <i>tSA</i> <i>bLC</i> <i>APL</i>	[Non] : Non affectée. [I moteur] : Courant moteur. [Freq. mot.] : Fréquence moteur. [Couple mot.] : Couple moteur. [P. délivrée] : Puissance délivrée par le variateur. [Défaut var.] : Défaut détecté. [En marche] : Variateur en marche. [Freq. limit] : Seuil de fréquence atteint. [HSP atteint] : Grande vitesse atteinte. [Logiq. frein] : Seuil de courant atteint. [Réf. freq.] : Consigne de fréquence atteinte. [Therm. var.] : Seuil thermique moteur atteint. [Logiq. frein] : Logique de frein. [No 4-20mA] : Perte du signal 4-20 mA.	<i>nD</i>	
<i>drr</i>	<u>95</u>	[Marche dégradée]	-	<i>nD</i> <i>YES</i>	[Non] : Fonction inactive. [Oui] : Fonction active.	<i>nD</i>	

Index des codes de paramètres et des réglages client

Code	Page	Nom	Unité	Valeur / Fonction possible		Réglage usine	Réglage client
<i>ASP</i>	<u>77</u>	[Affectation -vite]	-	<i>n 0</i> <i>L 11</i> <i>L 12</i> <i>L 13</i> <i>L 14</i> <i>L 15</i> <i>L 16</i>	[Non] : Non affectée. [L11] : Entrée logique LI1. [L12] : Entrée logique LI2. [L13] : Entrée logique LI3. [L14] : Entrée logique LI4. [L15] : Entrée logique LI5. [L16] : Entrée logique LI6.	<i>n 0</i>	
<i>EPL</i>	<u>92</u>	[Gestion défaut ext]	-	<i>n 0</i> <i>YES</i> <i>r NP</i> <i>F St</i>	[Déf. ignoré] : Ignoré. [Roue libre] : Gestion de défaut détecté avec arrêt roue libre. [arrêt rampe] : Gestion de défaut détecté avec arrêt sur rampe. [Arrêt rapide] : Gestion de défaut détecté avec arrêt rapide.	<i>YES</i>	
<i>ErCO</i>	<u>97</u>	[Code d'erreur]	-	<i>0</i> <i>1</i> <i>2</i> <i>3</i> <i>4</i>	"No error" "Bus off" "Life time" "CAN overrun" "Heartbeat"	-	
<i>ELF</i>	<u>92</u>	[Affect. défaut ext.]	-	<i>n 0</i> <i>L 11</i> <i>L 12</i> <i>L 13</i> <i>L 14</i> <i>L 15</i> <i>L 16</i> <i>CD 11</i> <i>CD 12</i> <i>CD 13</i> <i>CD 14</i> <i>CD 15</i>	[Non] : Non affectée. [L11] : Entrée logique LI1. [L12] : Entrée logique LI2. [L13] : Entrée logique LI3. [L14] : Entrée logique LI4. [L15] : Entrée logique LI5. [L16] : Entrée logique LI6. [CD11] : Bit 11 mot de commande provenant d'un réseau de communication. [CD12] : Bit 12 mot de commande provenant d'un réseau de communication. [CD13] : Bit 13 mot de commande provenant d'un réseau de communication. [CD14] : Bit 14 mot de commande provenant d'un réseau de communication. [CD15] : Bit 15 mot de commande provenant d'un réseau de communication.	<i>n 0</i>	
<i>FbS</i>	<u>36</u> <u>80</u>	[Fact. éch. retour PID]	-	<i>0. 1 à</i> <i>100</i>	-	<i>1</i>	
<i>FCS</i>	<u>46</u> <u>49</u> <u>61</u> <u>89</u>	[Rappel config.]	-	<i>n 0</i> <i>r EC 1</i> <i>In 1</i>	[NON] : Fonction inactive. [Interne] : Configuration en cours devient identique à configuration sauvegardée précédemment par <i>SCS = St r 1</i> . [Rég. usine] : Configuration en cours remplacée par configuration sélectionnée par paramètre <i>CFG</i> .	<i>n 0</i>	
<i>FLG</i>	<u>33</u>	[Gain Boucle F]	%	<i>1 à 100</i>	-	<i>20</i>	
<i>FLG2</i>	<u>39</u> <u>87</u>	[Gain boucle fréq. 2]	%	<i>1 à 100</i>	-	<i>20</i>	
<i>FLD</i>	<u>98</u>	[affect. forçage local]	-	<i>n 0</i> <i>L 11</i> <i>L 12</i> <i>L 13</i> <i>L 14</i> <i>L 15</i> <i>L 16</i>	[Non] : Non affectée [L11] : Entrée logique LI1 [L12] : Entrée logique LI2 [L13] : Entrée logique LI3 [L14] : Entrée logique LI4 [L15] : Entrée logique LI5 [L16] : Entrée logique LI6	<i>n 0</i>	
<i>FLDC</i>	<u>98</u>	[Réf. forçage local]	-	<i>A 11</i> <i>A 12</i> <i>A 13</i> <i>A 1U 1</i> <i>L CC</i>	[A11] : Entrée analogique AI1, entrées logiques LI. [A12] : Entrée analogique AI2, entrées logiques LI. [A13] : Entrée analogique AI3, entrées logiques LI. [AI réseau] : Molette jog dial, boutons RUN/STOP. [HMI] : Terminal déporté, boutons RUN/STOP/FWD/REV.	<i>A 11</i>	
<i>FLr</i>	<u>92</u>	[Reprise à la volée]	-	<i>n 0</i> <i>YES</i>	[Non] : Fonction inactive. [Oui] : Fonction active.	<i>n 0</i>	

Index des codes de paramètres et des réglages client

Code	Page	Nom	Unité	Valeur / Fonction possible		Réglage usine	Réglage client
<i>F r 1</i>	<u>29</u> <u>58</u>	[Canal réf. 1]	-	<i>A 1 1</i> <i>A 1 2</i> <i>A 1 3</i> <i>A 1 U 1</i> <i>U P d t</i> <i>U P d H</i> <i>L C C</i> <i>M d b</i> <i>n E t</i>	[AI1] : Entrée analogique AI1. [AI2] : Entrée analogique AI2. [AI3] : Entrée analogique AI3. [AI réseau] : Molette jog dial. [+/- Vite] : Consigne +vite/ -vite par <i>L I</i> . [Réf.+/- HMI] : Consigne + vite/- vite en utilisant la molette du clavier ATV312. [HMI] : Consigne par terminal déporté. [Modbus] : Consigne par Modbus. [Carte COM.] : Consigne par réseau.	<i>A 1 1</i>	
<i>F r 2</i>	<u>58</u>	[Canal réf. 2]	-	<i>n 0</i> <i>A 1 1</i> <i>A 1 2</i> <i>A 1 3</i> <i>A 1 U 1</i> <i>U P d t</i> <i>U P d H</i> <i>L C C</i> <i>M d b</i> <i>n E t</i>	[Non] : Non affectée. [AI1] : Entrée analogique AI1. [AI2] : Entrée analogique AI2. [AI3] : Entrée analogique AI3. [AI réseau] : Molette jog dial. [+/- Vite] : Consigne +vite/ -vite par <i>L I</i> . [Réf.+/- HMI] : Consigne + vite/- vite en utilisant la molette du clavier ATV312. [HMI] : Consigne par terminal déporté. [Modbus] : Consigne par Modbus. [Carte COM.] : Consigne par réseau.	<i>n 0</i>	
<i>F r H</i>	<u>100</u>	[Référence fréq.]	Hz	<i>0 à 500</i>	-	-	
<i>F r 5</i>	<u>41</u>	[Fréq. nom. mot.]	Hz	<i>10 à 500</i>	-	<i>50</i>	
<i>F r 5 2</i>	<u>86</u>	[Fréq. nom. mot.2]	Hz	<i>10 à 500</i>	-	<i>50</i>	
<i>F r t</i>	<u>64</u>	[Seuil rampe 2]	Hz	<i>0 à 500</i>	-	<i>0</i>	
<i>F 5 t</i>	<u>65</u>	[Arrêt rapide]	-	<i>n 0</i> <i>L 1 1</i> <i>L 1 2</i> <i>L 1 3</i> <i>L 1 4</i> <i>L 1 5</i> <i>L 1 6</i> <i>C d 1 1</i> <i>C d 1 2</i> <i>C d 1 3</i> <i>C d 1 4</i> <i>C d 1 5</i>	[Non] : Non affectée. [LI1] : Entrée logique LI1. [LI2] : Entrée logique LI2. [LI3] : Entrée logique LI3. [LI4] : Entrée logique LI4. [LI5] : Entrée logique LI5. [LI6] : Entrée logique LI6. [CD11] : Bit 11 mot de commande provenant d'un réseau de communication. [CD12] : Bit 12 mot de commande provenant d'un réseau de communication. [CD13] : Bit 13 mot de commande provenant d'un réseau de communication. [CD14] : Bit 14 mot de commande provenant d'un réseau de communication. [CD15] : Bit 15 mot de commande provenant d'un réseau de communication.	<i>n 0</i>	
<i>F t d</i>	<u>39</u>	[Seuil de fréquence]	Hz	<i>0 à 500</i>	-	<i>b F r</i>	
<i>H 5 P</i>	<u>33</u>	[Grande vitesse]	Hz	<i>L 5 P à t F r</i>	-	<i>b F r</i>	
<i>I b r</i>	<u>84</u>	[I ouv. frein montée]	In	<i>0 à 1. 36</i>	-	selon calibre variateur	
<i>I d C</i>	<u>34</u> <u>66</u>	[I injection DC 1]	In	<i>0 à In</i>	-	<i>0. 7</i>	
<i>I n H</i>	<u>95</u>	[Affect. inhibit. déf.]	-	<i>n 0</i> <i>L 1 1</i> <i>L 1 2</i> <i>L 1 3</i> <i>L 1 4</i> <i>L 1 5</i> <i>L 1 6</i>	[Non] : Non affectée. [LI1] : Entrée logique LI1. [LI2] : Entrée logique LI2. [LI3] : Entrée logique LI3. [LI4] : Entrée logique LI4. [LI5] : Entrée logique LI5. [LI6] : Entrée logique LI6.	<i>n 0</i>	
<i>I n r</i>	<u>63</u>	[Incrément rampe]	-	<i>0. 0 1</i> <i>0. 1</i> <i>1</i>	[0.01] : Rampe réglable de 0,05s à 327,6s. [0.1] : Rampe réglable de 0,1s à 3276s. [1] : Rampe réglable de 1s à 32760s.	<i>0. 1</i>	

Index des codes de paramètres et des réglages client

Code	Page	Nom	Unité	Valeur / Fonction possible		Réglage usine	Réglage client
<i>IPL</i>	<u>93</u>	[Perte phase réseau]	-	<i>n0</i> <i>YES</i>	[Non] : Ignoré. [Oui] : Type d'arrêt si défaut détecté : roue-libre.	<i>YES</i>	
<i>IEH</i>	<u>33</u>	[Courant therm. mot]	In	<i>0. 2</i> à <i>1. 5</i>	-	selon calibre variateur	
<i>JF2</i>	<u>36</u>	[Freq. Occultée 2]	Hz	<i>1</i> à <i>500</i>	-	<i>0</i>	
<i>JGF</i>	<u>36</u> <u>75</u>	[Fréquence JOG]	Hz	<i>0</i> à <i>10</i>	-	<i>10</i>	
<i>JOG</i>	<u>75</u>	[Affectation JOG]	-	<i>n0</i> <i>L11</i> <i>L12</i> <i>L13</i> <i>L14</i> <i>L15</i> <i>L16</i>	[Non] : Non affectée. [LI1] : Entrée logique LI1. [LI2] : Entrée logique LI2. [LI3] : Entrée logique LI3. [LI4] : Entrée logique LI4. [LI5] : Entrée logique LI5. [LI6] : Entrée logique LI6.	<i>n0</i>	
<i>JPF</i>	<u>36</u>	[Freq. Occultée]	Hz	<i>0</i> à <i>500</i>	-	<i>0</i>	
<i>LAC</i>	<u>58</u>	[NIVEAU D'ACCES]	-	<i>L1</i> <i>L2</i> <i>L3</i>	[Niveau 1] : Accès aux fonctions standard [Niveau 2] : Accès aux fonctions avancées dans menu <i>FUn-</i> [Niveau 3] : Accès aux fonctions avancées et gestion des canaux par configuration.	<i>L1</i>	
<i>LAF</i>	<u>88</u>	[FdC arrêt avant]	-	<i>n0</i> <i>L11</i> <i>L12</i> <i>L13</i> <i>L14</i> <i>L15</i> <i>L16</i>	[Non] : Non affectée. [LI1] : Entrée logique LI1. [LI2] : Entrée logique LI2. [LI3] : Entrée logique LI3. [LI4] : Entrée logique LI4. [LI5] : Entrée logique LI5. [LI6] : Entrée logique LI6.	<i>n0</i>	
<i>LAr</i>	<u>88</u>	[FdC arrêt arrière]	-	<i>n0</i> <i>L11</i> <i>L12</i> <i>L13</i> <i>L14</i> <i>L15</i> <i>L16</i>	[Non] : Non affectée. [LI1] : Entrée logique LI1. [LI2] : Entrée logique LI2. [LI3] : Entrée logique LI3. [LI4] : Entrée logique LI4. [LI5] : Entrée logique LI5. [LI6] : Entrée logique LI6.	<i>n0</i>	
<i>LAS</i>	<u>88</u>	[Type d'arrêt]	-	<i>rPP</i> <i>FSt</i> <i>nSt</i>	[arrêt rampe] : Sur rampe. [arrêt rapide] : Arrêt rapide. [Roue libre] : Arrêt roue libre.	<i>nSt</i>	
<i>LC2</i>	<u>85</u>	[Activ. I limit. 2]	-	<i>n0</i> <i>L11</i> <i>L12</i> <i>L13</i> <i>L14</i> <i>L15</i> <i>L16</i> <i>CD11</i> <i>CD12</i> <i>CD13</i> <i>CD14</i> <i>CD15</i>	[Non] : Non affectée. [LI1] : Entrée logique LI1. [LI2] : Entrée logique LI2. [LI3] : Entrée logique LI3. [LI4] : Entrée logique LI4. [LI5] : Entrée logique LI5. [LI6] : Entrée logique LI6. [CD11] : Bit 11 mot de commande provenant d'un réseau de communication. [CD12] : Bit 12 mot de commande provenant d'un réseau de communication. [CD13] : Bit 13 mot de commande provenant d'un réseau de communication. [CD14] : Bit 14 mot de commande provenant d'un réseau de communication. [CD15] : Bit 15 mot de commande provenant d'un réseau de communication.	<i>n0</i>	
<i>LCC</i>	<u>61</u>	[Commande HMI]	-	<i>n0</i> <i>YES</i>	[Non] : Fonction inactive. [Oui] : Permet de valider la commande du variateur par les boutons STOP/RESET, RUN et FWD/REV du terminal.	<i>n0</i>	
<i>LCr</i>	<u>100</u>	[Courant moteur]	A	-	-	-	

Index des codes de paramètres et des réglages client

Code	Page	Nom	Unité	Valeur / Fonction possible		Réglage usine	Réglage client
<i>LEE</i>	<u>92</u>	[Cfg. défaut externe]	-	<i>LD</i> <i>HIG</i>	[Actif bas] : La détection du défaut externe se fait lorsque l'entrée logique affectée à <i>EEF</i> passe à l'état 0. [Actif haut] : La détection du défaut externe se fait lorsque l'entrée logique ou le bit affecté à <i>EEF</i> passe à l'état 1.	<i>HIG</i>	
<i>FFF</i>	<u>94</u>	[Vitesse de repli]	Hz	<i>0</i> à <i>500</i>	-	<i>10</i>	
<i>FLF</i>	<u>94</u>	[Perte 4-20 mA]	-	<i>nD</i> <i>YES</i> <i>FFF</i> <i>rLS</i> <i>rNP</i> <i>FSt</i>	[Déf. ignoré] : Ignoré. [Roue libre] : Gestion de défaut détecté avec arrêt roue libre. [Vit. repli] : Le variateur passe à la vitesse de repli. [Maintien vit] : Le variateur conserve la vitesse qu'il avait lors de la détection du défaut. [arrêt rampe] : Gestion de défaut détecté avec arrêt sur rampe. [Arrêt rapide] : Gestion de défaut détecté avec arrêt rapide.	<i>YES</i>	
<i>LFr</i>	<u>32</u> <u>100</u>	[Réf. fréquence HMI]	-	<i>0</i> à <i>HSP</i>	-	-	
<i>LEL</i>	<u>101</u>	[Dernier défaut]	-	<i>bLF</i> <i>CFI</i> <i>CFI</i> <i>CnF</i> <i>COF</i> <i>CrF</i> <i>EEF</i> <i>EPF</i> <i>IF1</i> <i>IF2</i> <i>IF3</i> <i>IF4</i> <i>FFF</i> <i>nDF</i> <i>ObF</i> <i>OCF</i> <i>OHF</i> <i>OLF</i> <i>OPF</i> <i>OSF</i> <i>PHF</i> <i>SCF</i> <i>SLF</i> <i>SDF</i> <i>EnF</i> <i>USF</i>	[Commande frein] : Défaut détecté commande de frein. [Config. Incorrecte] : Configuration (paramètres) incorrecte. [Config. Invalide] : Configuration (paramètres) invalide. [DEFAULT RESEAU COM.] : Défaut de communication détecté sur la carte de communication. [Com. CANopen] : Défaut communication détecté sur la ligne 2 (CANopen). [Charg.capa.] : Défaut de pré-charge condensateur détecté. [EEPROM] : Défaut mémoire EEPROM détecté. [Externe] : Défaut externe. [DEFAULT INTERNE] : Calibre inconnu. [DEFAULT INTERNE] : Carte IHM non reconnue ou incompatible / Afficheur absent. [DEFAULT INTERNE] : Défaut détecté EEPROM. [DEFAULT INTERNE] : Défaut détecté EEPROM industrielle. [4-20mA] : Perte 4-20 mA . [Pas de défaut] : Pas de code défaut mémorisé. [Freinage excessif] : Surtension bus DC. [Surintensité] : Surintensité. [Surchauffe var.] : Surchauffe variateur. [Surcharge moteur] : Surcharge moteur. [Phase mot.] : Coupure phase moteur. [Surtension réseau] : Surtension réseau. [Perte Ph. Réseau] : Perte phase réseau. [Court circuit mot.] : Court-circuit moteur (phase, terre). [Modbus] : Défaut communication Modbus détecté. [Survitesse] : Survitesse moteur. [autoréglage] : Défaut auto-réglage détecté. [Sous-tension] : Sous-tension réseau.	-	
<i>LI1A</i>	<u>103</u>	[Affect. LI1]	-	-	-	-	
<i>LI2A</i>	<u>103</u>	[Affect. LI2]	-	-	-	-	
<i>LI3A</i>	<u>103</u>	[Affect. LI3]	-	-	-	-	
<i>LI4A</i>	<u>103</u>	[Affect. LI4]	-	-	-	-	
<i>LI5A</i>	<u>103</u>	[Affect. LI5]	-	-	-	-	
<i>LI6A</i>	<u>103</u>	[Affect. LI6]	-	-	-	-	
<i>LSP</i>	<u>33</u> <u>84</u>	[Petite vitesse]	Hz	<i>0</i> à <i>HSP</i>	-	<i>0</i>	
<i>nCr</i>	<u>41</u>	[Courant nom. mot.]	In	<i>0,25</i> à <i>1,5</i>	-	selon calibre variateur	

Index des codes de paramètres et des réglages client

Code	Page	Nom	Unité	Valeur / Fonction possible		Réglage usine	Réglage client
<i>nCr2</i>	<u>87</u>	[Courant nom. mot.2]	In	<i>0.25</i> à <i>1.5</i>	-	selon calibre variateur	
<i>nrd</i>	<u>44</u>	[Réduction bruit]	-	<i>YES</i> <i>no</i>	[Oui] : Fréquence avec modulation aléatoire. [Non] : Fréquence fixe.	YES	
<i>nSP</i>	<u>42</u>	[Vitesse nom. mot]	RPM	<i>0</i> à <i>32760</i>	-	selon calibre variateur	
<i>nSP2</i>	<u>87</u>	[Vitesse nom. mot.2]	RPM	<i>0</i> à <i>32760</i>	-	selon calibre variateur	
<i>n5t</i>	<u>67</u>	[Affect. roue libre]	-	<i>no</i> <i>L11</i> <i>L12</i> <i>L13</i> <i>L14</i> <i>L15</i> <i>L16</i>	[Non] : Non affectée. [L11] : Entrée logique LI1. [L12] : Entrée logique LI2. [L13] : Entrée logique LI3. [L14] : Entrée logique LI4. [L15] : Entrée logique LI5. [L16] : Entrée logique LI6.	<i>no</i>	
<i>DIct</i>	<u>102</u>	[Type carte opt 1]	-			<i>YES</i>	
<i>DHL</i>	<u>93</u>	[Gestion surchauffe]	-	<i>no</i> <i>YES</i> <i>rNP</i> <i>FSt</i>	[Déf. ignoré] : Ignoré. [Roue libre] : Gestion de défaut détecté avec arrêt roue libre. [arrêt rampe] : Gestion de défaut détecté avec arrêt sur rampe. [Arrêt rapide] : Gestion de défaut détecté avec arrêt rapide.	<i>YES</i>	
<i>DLL</i>	<u>93</u>	[Gestion surcharge]	-	<i>no</i> <i>YES</i> <i>rNP</i> <i>FSt</i>	[Déf. ignoré] : Ignoré. [Roue libre] : Gestion de défaut détecté avec arrêt roue libre. [arrêt rampe] : Gestion de défaut détecté avec arrêt sur rampe. [Arrêt rapide] : Gestion de défaut détecté avec arrêt rapide.	<i>YES</i>	
<i>DPL</i>	<u>93</u>	[Perte phase moteur]	-	<i>no</i> <i>YES</i> <i>DRC</i>	[Non] : Fonction inactive. [Oui] : Déclenchement en [COUPURE PHASE MOT.] (OPF). [Coup. aval] : Pas de déclenchement en [COUPURE PHASE MOT.] (OPF) mais gestion de la tension de sortie.	<i>YES</i>	
<i>DPr</i>	<u>100</u>	[Puissance moteur]	%	-	-	-	
<i>Dtr</i>	<u>101</u>	[Couple Moteur]	%	-	-	-	
<i>PIC</i>	<u>36</u> <u>80</u>	[Inversion corr. PID]	-	<i>no</i> <i>YES</i>	[Non] : Normal [Oui] : Inverse	<i>no</i>	
<i>PIF</i>	<u>80</u>	[Affect. retour PID]	-	<i>no</i> <i>A11</i> <i>A12</i> <i>A13</i>	[Non] : Non affectée. [A11] : Entrée analogique AI1. [A12] : Entrée analogique AI2. [A13] : Entrée analogique AI3.	<i>no</i>	
<i>PII</i>	<u>82</u>	[Act. réf. interne PID]	-	<i>no</i> <i>YES</i>	[Non] : La consigne du régulateur PI est <i>Fri</i> , sauf <i>UPdH</i> et <i>UPdt</i> . [Oui] : La consigne du régulateur PI est interne, par le paramètre <i>rPI</i> .	<i>no</i>	

Index des codes de paramètres et des réglages client

Code	Page	Nom	Unité	Valeur / Fonction possible		Réglage usine	Réglage client
<i>P r 2</i>	<u>80</u>	[2 réf. PID présél.]	-	<i>n 0</i> <i>L 1 1</i> <i>L 1 2</i> <i>L 1 3</i> <i>L 1 4</i> <i>L 1 5</i> <i>L 1 6</i> <i>C d 1 1</i> <i>C d 1 2</i> <i>C d 1 3</i> <i>C d 1 4</i> <i>C d 1 5</i>	[Non] : Non affectée. [L11] : Entrée logique LI1. [L12] : Entrée logique LI2. [L13] : Entrée logique LI3. [L14] : Entrée logique LI4. [L15] : Entrée logique LI5. [L16] : Entrée logique LI6. [CD11] : Bit 11 mot de commande provenant d'un réseau de communication. [CD12] : Bit 12 mot de commande provenant d'un réseau de communication. [CD13] : Bit 13 mot de commande provenant d'un réseau de communication. [CD14] : Bit 14 mot de commande provenant d'un réseau de communication. [CD15] : Bit 15 mot de commande provenant d'un réseau de communication.	<i>n 0</i>	
<i>P r 4</i>	<u>81</u>	[4 réf. PID présél.]	-	<i>n 0</i> <i>L 1 1</i> <i>L 1 2</i> <i>L 1 3</i> <i>L 1 4</i> <i>L 1 5</i> <i>L 1 6</i> <i>C d 1 1</i> <i>C d 1 2</i> <i>C d 1 3</i> <i>C d 1 4</i> <i>C d 1 5</i>	[Non] : Non affectée. [L11] : Entrée logique LI1. [L12] : Entrée logique LI2. [L13] : Entrée logique LI3. [L14] : Entrée logique LI4. [L15] : Entrée logique LI5. [L16] : Entrée logique LI6. [CD11] : Bit 11 mot de commande provenant d'un réseau de communication. [CD12] : Bit 12 mot de commande provenant d'un réseau de communication. [CD13] : Bit 13 mot de commande provenant d'un réseau de communication. [CD14] : Bit 14 mot de commande provenant d'un réseau de communication. [CD15] : Bit 15 mot de commande provenant d'un réseau de communication.	<i>n 0</i>	
<i>P 5 1 6</i>	<u>73</u>	[16 vitesses présél.]	-	<i>n 0</i> <i>L 1 1</i> <i>L 1 2</i> <i>L 1 3</i> <i>L 1 4</i> <i>L 1 5</i> <i>L 1 6</i> <i>C d 1 1</i> <i>C d 1 2</i> <i>C d 1 3</i> <i>C d 1 4</i> <i>C d 1 5</i>	[Non] : Non affectée. [L11] : Entrée logique LI1. [L12] : Entrée logique LI2. [L13] : Entrée logique LI3. [L14] : Entrée logique LI4. [L15] : Entrée logique LI5. [L16] : Entrée logique LI6. [CD11] : Bit 11 mot de commande provenant d'un réseau de communication. [CD12] : Bit 12 mot de commande provenant d'un réseau de communication. [CD13] : Bit 13 mot de commande provenant d'un réseau de communication. [CD14] : Bit 14 mot de commande provenant d'un réseau de communication. [CD15] : Bit 15 mot de commande provenant d'un réseau de communication.	<i>n 0</i>	
<i>P 5 2</i>	<u>72</u>	[2 vitesses présél.]	-	<i>n 0</i> <i>L 1 1</i> <i>L 1 2</i> <i>L 1 3</i> <i>L 1 4</i> <i>L 1 5</i> <i>L 1 6</i> <i>C d 1 1</i> <i>C d 1 2</i> <i>C d 1 3</i> <i>C d 1 4</i> <i>C d 1 5</i>	[Non] : Non affectée. [L11] : Entrée logique LI1. [L12] : Entrée logique LI2. [L13] : Entrée logique LI3. [L14] : Entrée logique LI4. [L15] : Entrée logique LI5. [L16] : Entrée logique LI6. [CD11] : Bit 11 mot de commande provenant d'un réseau de communication. [CD12] : Bit 12 mot de commande provenant d'un réseau de communication. [CD13] : Bit 13 mot de commande provenant d'un réseau de communication. [CD14] : Bit 14 mot de commande provenant d'un réseau de communication. [CD15] : Bit 15 mot de commande provenant d'un réseau de communication.	<i>L 1 3</i>	

Index des codes de paramètres et des réglages client

Code	Page	Nom	Unité	Valeur / Fonction possible		Réglage usine	Réglage client
<i>P54</i>	<u>72</u>	[4 vitesses présél.]	-	<i>n0</i> <i>L11</i> <i>L12</i> <i>L13</i> <i>L14</i> <i>L15</i> <i>L16</i> <i>cd11</i> <i>cd12</i> <i>cd13</i> <i>cd14</i> <i>cd15</i>	[Non] : Non affectée. [LI1] : Entrée logique LI1. [LI2] : Entrée logique LI2. [LI3] : Entrée logique LI3. [LI4] : Entrée logique LI4. [LI5] : Entrée logique LI5. [LI6] : Entrée logique LI6. [CD11] : Bit 11 mot de commande provenant d'un réseau de communication. [CD12] : Bit 12 mot de commande provenant d'un réseau de communication. [CD13] : Bit 13 mot de commande provenant d'un réseau de communication. [CD14] : Bit 14 mot de commande provenant d'un réseau de communication. [CD15] : Bit 15 mot de commande provenant d'un réseau de communication.	<i>L14</i>	
<i>P58</i>	<u>72</u>	[8 vitesses présél.]	-	<i>n0</i> <i>L11</i> <i>L12</i> <i>L13</i> <i>L14</i> <i>L15</i> <i>L16</i> <i>cd11</i> <i>cd12</i> <i>cd13</i> <i>cd14</i> <i>cd15</i>	[Non] : Non affectée. [LI1] : Entrée logique LI1. [LI2] : Entrée logique LI2. [LI3] : Entrée logique LI3. [LI4] : Entrée logique LI4. [LI5] : Entrée logique LI5. [LI6] : Entrée logique LI6. [CD11] : Bit 11 mot de commande provenant d'un réseau de communication. [CD12] : Bit 12 mot de commande provenant d'un réseau de communication. [CD13] : Bit 13 mot de commande provenant d'un réseau de communication. [CD14] : Bit 14 mot de commande provenant d'un réseau de communication. [CD15] : Bit 15 mot de commande provenant d'un réseau de communication.	<i>n0</i>	
<i>P5t</i>	<u>61</u>	[[Priorité STOP]]	-	<i>n0</i> <i>YES</i>	[Non] : Fonction inactive. [Oui] : Priorité touche STOP.	<i>YES</i>	
<i>r1</i>	<u>49</u>	[Affectation R1]	-	<i>n0</i> <i>FLt</i> <i>rUn</i> <i>FtA</i> <i>FLA</i> <i>CtA</i> <i>SrA</i> <i>tSA</i> <i>APL</i> <i>L11</i> à <i>L16</i>	[Non] : Non affecté. [Non défaut] : Pas de défaut variateur détecté. [marche var.] : Variateur en marche. [S. Fréq. att.] : Seuil de fréquence atteint. [HSP att.] : Grande vitesse atteinte. [Seuil I att.] : Seuil de courant atteint. [Réf.fréq.att.] : Consigne de fréquence atteinte. [Th.mot. att.] : Seuil thermique moteur atteint. [4-20mA] : Perte du signal 4-20 mA. [LI1] à [LI6] : Renvoie la valeur de l'entrée logique sélectionnée.	<i>FLt</i>	
<i>r2</i>	<u>49</u>	[Affectation R2]	-	<i>n0</i> <i>FLt</i> <i>rUn</i> <i>FtA</i> <i>FLA</i> <i>CtA</i> <i>SrA</i> <i>tSA</i> <i>bLC</i> <i>APL</i> <i>L11</i> à <i>L16</i>	[Non] : Non affecté. [Non défaut] : Pas de défaut variateur détecté. [marche var.] : Variateur en marche. [S. Fréq. att.] : Seuil de fréquence atteint. [HSP att.] : Grande vitesse atteinte. [Seuil I att.] : Seuil de courant atteint. [Réf.fréq.att.] : Consigne de fréquence atteinte. [Th.mot. att.] : Seuil thermique moteur atteint. [Cmde frein] : Logique de frein. [4-20mA] : Perte du signal 4-20 mA. [LI1] à [LI6] : Renvoie la valeur de l'entrée logique sélectionnée.	<i>n0</i>	

Index des codes de paramètres et des réglages client

Code	Page	Nom	Unité	Valeur / Fonction possible		Réglage usine	Réglage client
<i>r F C</i>	<u>59</u>	[Commutation réf. 2]	-	<i>F r 1</i> <i>F r 2</i> <i>L 1 1</i> <i>L 1 2</i> <i>L 1 3</i> <i>L 1 4</i> <i>L 1 5</i> <i>L 1 6</i> <i>C 1 1 1</i> <i>C 1 1 2</i> <i>C 1 1 3</i> <i>C 1 1 4</i> <i>C 1 1 5</i> <i>C 2 1 1</i> <i>C 2 1 2</i> <i>C 2 1 3</i> <i>C 2 1 4</i> <i>C 2 1 5</i>	[Canal 1 act.] : Consigne 1. [Canal 2 act.] : Consigne 2. [LI1] : Entrée logique LI1. [LI2] : Entrée logique LI2. [LI3] : Entrée logique LI3. [LI4] : Entrée logique LI4. [LI5] : Entrée logique LI5. [LI6] : Entrée logique LI6. [C111] : Bit 11 mot de commande Modbus. [C112] : Bit 12 mot de commande Modbus. [C113] : Bit 13 mot de commande Modbus. [C114] : Bit 14 mot de commande Modbus. [C115] : Bit 15 mot de commande Modbus. [C211] : Bit 11 mot de commande réseau. [C212] : Bit 12 mot de commande réseau. [C213] : Bit 13 mot de commande réseau. [C214] : Bit 14 mot de commande réseau. [C215] : Bit 15 mot de commande réseau.	<i>F r 1</i>	
<i>r F r</i>	<u>100</u>	[Fréquence sortie]	Hz	- <i>500</i> à <i>+500</i>	-	-	
<i>r I G</i>	<u>36</u> <u>80</u>	[Gain intégral PID]	-	<i>0. 0 1</i> à <i>100</i>	-	<i>1</i>	
<i>r D t</i>	<u>61</u>	[Sens de marche]	-	<i>d F r</i> <i>d r 5</i> <i>b D t</i>	[Avant] : Avant [Arrière] : Arrière [2 sens] : Les deux sens autorisés	<i>d F r</i>	
<i>r P</i>	<u>96</u>	[Reset produit]	-	<i>n 0</i> <i>y E 5</i>	[Non] : Non [Oui] : Oui	<i>n 0</i>	
<i>r P 2</i>	<u>36</u> <u>81</u>	[Réf. présél. PID 2]	%	<i>0</i> à <i>100</i>	-	<i>30</i>	
<i>r P 3</i>	<u>36</u> <u>81</u>	[Réf. présél. PID 3]	%	<i>0</i> à <i>100</i>	-	<i>60</i>	
<i>r P 4</i>	<u>36</u> <u>81</u>	[Réf. présél. PID 4]	%	<i>0</i> à <i>100</i>	-	<i>90</i>	
<i>r P G</i>	<u>36</u> <u>80</u>	[Gain prop. PID]	-	<i>0. 0 1</i> à <i>100</i>	-	<i>1</i>	
<i>r P I</i>	<u>32</u> <u>82</u> <u>100</u>	[Réf. interne PID]	%	<i>0</i> à <i>100</i>	-	<i>0</i>	
<i>r P r</i>	<u>96</u>	[Raz Temps Fonct]	-	<i>n 0</i> <i>r t H</i>	[Non] : Non. [RAZ t. run] : Remise à 0 du temps de fonctionnement.	<i>n 0</i>	
<i>r P 5</i>	<u>64</u>	[Aff. commut. rampe]	-	<i>n 0</i> <i>L 1 1</i> <i>L 1 2</i> <i>L 1 3</i> <i>L 1 4</i> <i>L 1 5</i> <i>L 1 6</i> <i>C d 1 1</i> <i>C d 1 2</i> <i>C d 1 3</i> <i>C d 1 4</i> <i>C d 1 5</i>	[Non] : Non affectée. [LI1] : Entrée logique LI1. [LI2] : Entrée logique LI2. [LI3] : Entrée logique LI3. [LI4] : Entrée logique LI4. [LI5] : Entrée logique LI5. [LI6] : Entrée logique LI6. [CD11] : Bit 11 mot de commande provenant d'un réseau de communication. [CD12] : Bit 12 mot de commande provenant d'un réseau de communication. [CD13] : Bit 13 mot de commande provenant d'un réseau de communication. [CD14] : Bit 14 mot de commande provenant d'un réseau de communication. [CD15] : Bit 15 mot de commande provenant d'un réseau de communication.	<i>n 0</i>	
<i>r P t</i>	<u>62</u>	[Forme rampe]	-	<i>L I n</i> <i>S</i> <i>U</i> <i>C U S</i>	[Linéaire] : linéaire [en S] : en S [en U] : en U [Perso.] : personnalisée	<i>L I n</i>	

Index des codes de paramètres et des réglages client

Code	Page	Nom	Unité	Valeur / Fonction possible		Réglage usine	Réglage client
<i>r r 5</i>	<u>48</u>	[Aff. sens arrière]	-	<i>n 0</i> <i>L 1 1</i> <i>L 1 2</i> <i>L 1 3</i> <i>L 1 4</i> <i>L 1 5</i> <i>L 1 6</i>	[Non] : Non affectée [L11] : Entrée logique LI1 [L12] : Entrée logique LI2 accessible si <i>L C C = 2 C</i> . [L13] : Entrée logique LI3 [L14] : Entrée logique LI4 [L15] : Entrée logique LI5 [L16] : Entrée logique LI6	<i>L 1 2</i>	
<i>r 5 C</i>	<u>42</u>	[Résist. stator froid]	-	<i>n 0</i> <i>1 n 1 k</i> <i>B B B B</i>	[NON] : Fonction inactive. [Nit] : Active la fonction. Valeur de résistance stator à froid utilisée.	<i>n 0</i>	
<i>r 5 F</i>	<u>91</u>	[Reset défauts]	-	<i>n 0</i> <i>L 1 1</i> <i>L 1 2</i> <i>L 1 3</i> <i>L 1 4</i> <i>L 1 5</i> <i>L 1 6</i>	[Non] : Non affectée. [L11] : Entrée logique LI1. [L12] : Entrée logique LI2. [L13] : Entrée logique LI3. [L14] : Entrée logique LI4. [L15] : Entrée logique LI5. [L16] : Entrée logique LI6.	<i>n 0</i>	
<i>r 5 L</i>	<u>38</u> <u>82</u>	[Seuil réveil PID]	%	<i>0 à 100</i>	-	<i>0</i>	
<i>r t H</i>	<u>101</u>	[Temps en marche]	heure	-	-	-	
<i>5 A 2</i>	<u>70</u>	[Réf. sommatrice 2]	-	<i>n 0</i> <i>A 1 1</i> <i>A 1 2</i> <i>A 1 3</i> <i>A 1 U 1</i> <i>L C C</i> <i>n d b</i> <i>n E k</i>	[Non] : Non affectée. [AI1] : Entrée analogique AI1. [AI2] : Entrée analogique AI2. [AI3] : Entrée analogique AI3. [AI réseau] : Molette jog dial. [HMI] : Consigne par terminal déporté. [Modbus] : Consigne par Modbus. [Carte COM.] : Consigne par réseau.	<i>A 1 2</i>	
<i>5 A 3</i>	<u>70</u>	[Réf. sommatrice 3]	-	<i>n 0</i> <i>A 1 1</i> <i>A 1 2</i> <i>A 1 3</i> <i>A 1 U 1</i> <i>L C C</i> <i>n d b</i> <i>n E k</i>	[Non] : Non affectée. [AI1] : Entrée analogique AI1. [AI2] : Entrée analogique AI2. [AI3] : Entrée analogique AI3. [AI réseau] : Molette jog dial. [HMI] : Consigne par terminal déporté. [Modbus] : Consigne par Modbus. [Carte COM.] : Consigne par réseau.	<i>n 0</i>	
<i>5 C 5</i>	<u>45</u> <u>49</u> <u>61</u> <u>89</u>	[Sauvegarde config.]	-	<i>n 0</i> <i>5 k r 1</i>	[Aucune] : Fonction inactive. [Config. 1] : Effectue sauvegarde de la configuration en mémoire EEPROM.	<i>n 0</i>	
<i>5 d C 1</i>	<u>35</u> <u>68</u>	[I inject. DC auto 1]	In	<i>0 à 1. 2</i>	-	<i>0. 7</i>	
<i>5 d C 2</i>	<u>35</u> <u>69</u>	[I inject. DC auto 2]	In	<i>0 à 1. 2</i>	-	<i>0. 5</i>	
<i>5 d 5</i>	<u>40</u>	[Fact. échelle client]	-	<i>0. 1 à 200</i>	-	<i>30</i>	
<i>5 F r</i>	<u>40</u> <u>44</u>	[Fréquence découp.]	kHz	<i>2. 0 à 16</i>	-	<i>4</i>	
<i>5 L L</i>	<u>94</u>	[Gestion déf. Mdb]	-	<i>n 0</i> <i>4 E 5</i> <i>r n P</i> <i>F 5 k</i>	[Déf. ignoré] : Ignoré. [Roue libre] : Gestion de défaut détecté avec arrêt roue libre. [arrêt rampe] : Gestion de défaut détecté avec arrêt sur rampe. [Arrêt rapide] : Gestion de défaut détecté avec arrêt rapide.	<i>4 E 5</i>	
<i>5 L P</i>	<u>34</u>	[Comp. glissement]	%	<i>0 à 150</i>	-	<i>100</i>	
<i>5 L P 2</i>	<u>39</u> <u>87</u>	[Comp. glissement 2]	%	<i>0 à 150</i>	-	<i>100</i>	
<i>5 P 10</i>	<u>37</u> <u>73</u>	[Vit. présélect. 10]	Hz	<i>0 à 500</i>	-	<i>50</i>	
<i>5 P 11</i>	<u>37</u> <u>74</u>	[Vit. présélect. 11]	Hz	<i>0 à 500</i>	-	<i>55</i>	
<i>5 P 12</i>	<u>37</u> <u>74</u>	[Vit. présélect. 12]	Hz	<i>0 à 500</i>	-	<i>60</i>	

Index des codes de paramètres et des réglages client

Code	Page	Nom	Unité	Valeur / Fonction possible		Réglage usine	Réglage client
<i>SP13</i>	<u>37</u> <u>74</u>	[Vit. présélect. 13]	Hz	<i>0 à 500</i>	-	<i>70</i>	
<i>SP14</i>	<u>37</u> <u>74</u>	[Vit. présélect. 14]	Hz	<i>0 à 500</i>	-	<i>80</i>	
<i>SP15</i>	<u>37</u> <u>74</u>	[Vit. présélect. 15]	Hz	<i>0 à 500</i>	-	<i>90</i>	
<i>SP16</i>	<u>37</u> <u>74</u>	[Vit. présélect. 16]	Hz	<i>0 à 500</i>	-	<i>100</i>	
<i>SP2</i>	<u>36</u> <u>73</u>	[Vit. présélect. 2]	Hz	<i>0 à 500</i>	-	<i>10</i>	
<i>SP3</i>	<u>37</u> <u>73</u>	[Vit. présélect. 3]	Hz	<i>0 à 500</i>	-	<i>15</i>	
<i>SP4</i>	<u>37</u> <u>73</u>	[Vit. présélect. 4]	Hz	<i>0 à 500</i>	-	<i>20</i>	
<i>SP5</i>	<u>37</u> <u>73</u>	[Vit. présélect. 5]	Hz	<i>0 à 500</i>	-	<i>25</i>	
<i>SP6</i>	<u>37</u> <u>73</u>	[Vit. présélect. 6]	Hz	<i>0 à 500</i>	-	<i>30</i>	
<i>SP7</i>	<u>37</u> <u>73</u>	[Vit. présélect. 7]	Hz	<i>0 à 500</i>	-	<i>35</i>	
<i>SP8</i>	<u>37</u> <u>73</u>	[Vit. présélect. 8]	Hz	<i>0 à 500</i>	-	<i>40</i>	
<i>SP9</i>	<u>37</u> <u>73</u>	[Vit. présélect. 9]	Hz	<i>0 à 500</i>	-	<i>45</i>	
<i>SPd1</i>	<u>100</u>	[Fréq. sortie client]	-	-	-	-	
<i>SPd2</i>	<u>100</u>	[Fréq. sortie client]	-	-	-	-	
<i>SPd3</i>	<u>100</u>	[Fréq. sortie client]	-	-	-	-	
<i>SrF</i>	<u>44</u>	[Filtre boucle vitesse]	-	<i>n0</i> <i>YES</i>	[Non] : Filtre reste actif. [Oui] : Filtre supprimé.	<i>n0</i>	
<i>StA</i>	<u>34</u>	[Stab.Boucle F]	%	<i>1 à 100</i>	-	<i>20</i>	
<i>StA2</i>	<u>39</u> <u>87</u>	[Stabilité boucle 2]	%	<i>0 à 100</i>	-	<i>20</i>	
<i>StP</i>	<u>95</u>	[Prévention sous U]	-	<i>n0</i> <i>nns</i> <i>rnp</i> <i>fst</i>	[Non] : Verrouillage du variateur et arrêt du moteur en roue libre. [Maintien DC] : Mode d'arrêt utilisant l'inertie pour conserver l'alimentation du variateur le plus longtemps possible. [arrêt rampe] : Arrêt suivant la rampe valide. [Arrêt rapide] : Arrêt rapide.	<i>n0</i>	
<i>StR</i>	<u>77</u>	[Mémorisation Réf.]	-	<i>n0</i> <i>rAn</i> <i>EEP</i>	[Non] : Pas de mémorisation. [RAM] : Mémorisation en RAM. [Eeprom] : Mémorisation en EEPROM.	<i>n0</i>	
<i>StE</i>	<u>65</u>	[Type d'arrêt]	-	<i>rnp</i> <i>fst</i> <i>nst</i> <i>dcl</i>	[arrêt rampe] : Sur rampe. [arrêt rapide] : Arrêt rapide. [Roue libre] : Arrêt roue libre. [Inject. DC] : Arrêt par injection de courant continu.	<i>rnp</i>	
<i>tA1</i>	<u>33</u> <u>63</u>	[Arrondi déb. Acc]	%	<i>0 à 100</i>	-	<i>10</i>	
<i>tA2</i>	<u>33</u> <u>63</u>	[Arrondi fin Acc]	%	<i>0 à</i> <i>(100 - tA1)</i>	-	<i>10</i>	
<i>tA3</i>	<u>33</u> <u>63</u>	[Arrondi déb. Déc]	%	<i>0 à 100</i>	-	<i>10</i>	
<i>tA4</i>	<u>33</u> <u>63</u>	[Arrondi fin Déc]	%	<i>0 à</i> <i>(100 - tA3)</i>	-	<i>10</i>	

Index des codes de paramètres et des réglages client

Code	Page	Nom	Unité	Valeur / Fonction possible		Réglage usine	Réglage client
t A r	<u>91</u>	[Tmax redémarrage]	-	5 10 30 1h 2h 3h Ct	[5 min] : 5 minutes. [10 min] : 10 minutes. [30 min] : 30 minutes. [1 h] : 1 heure. [2 h] : 2 heures. [3 h] : 3 heures. [Infini] : Illimité.	5	
t b r	<u>97</u>	[Vitesse Modbus]	bits/s	4.8 9.6 19.2	[4.8 Kbps] : 4800 bits/seconde [9.6 Kbps] : 9600 bits/seconde [19.2 Kbps] : 19200 bits/seconde	19.2	
t C C	<u>30</u> <u>47</u>	[Cde 2 fils/3 fils]	-	2C 3C L0C	[Cde 2 fils] : Commande 2 fils [Cde 3 fils] : Commande 3 fils [Clavier] : Commande locale (RUN / STOP / RESET du variateur).	2C	
t C t	<u>47</u>	[Type cde 2 fils]	-	L E L t r n P F O	[Niveau] : Etat 0 ou 1. [Transition] : Changement d'état (transition ou front). [Priorité FW] : Etat 0 ou 1 entrée de sens "avant" prioritaire sur entrée de sens "arrière".	t r n	
t d C	<u>34</u> <u>67</u>	[Temps inj. DC 2]	s	0.1 à 30	-	0.5	
t d C 1	<u>35</u> <u>68</u>	[Tps inj. DC auto 1]	s	0.1 à 30	-	0.5	
t d C 2	<u>35</u> <u>69</u>	[Tps inj. DC auto 2]	s	0 à 30	-	0	
t F O	<u>97</u>	[Format Modbus]	-	B01 BE1 Bn1 Bn2	[8-O-1] : 8 bits de données, parité impaire, 1 bit de stop. [8-E-1] : 8 bits de données, parité paire, 1 bit de stop. [8-N-1] : 8 bits de données, sans parité, 1 bit de stop. [8-N-2] : 8 bits de données, sans parité, 2 bits de stop.	BE1	
t F r	<u>44</u>	[Fréquence maxi.]	Hz	10 à 500	-	60	
t H d	<u>100</u>	[Etat therm. var.]	-	-	-	-	
t H r	<u>100</u>	[Etat therm moteur]	-	-	-	-	
t L 5	<u>38</u>	[Temps petite vit.]	s	0 à 999.9	-	0	
t n L	<u>94</u>	[Gestion défaut tnF]	-	n0 YES	[Non] : Ignoré. [Oui] : Gestion de défaut détecté avec verrouillage du variateur.	YES	
t t d	<u>39</u>	[Dét. therm. mot.]	%	1 à 118	-	100	
t t O	<u>97</u>	[Time out Modbus]	s	0.1 à 30	-	10	
t U n	<u>43</u>	[Auto-réglage]	-	n0 YES dOnE rUn POn L11 à L16	[Non] : Auto-réglage non fait. [Oui] : Auto-réglage fait dès que possible. [Fait] : Utilisation des valeurs données par le précédent auto-réglage. [marche var.] : Auto-réglage fait à chaque ordre de marche. [Mise tension] : Auto-réglage fait à chaque mise sous tension. [L11] à [L16] : Auto-réglage fait lors de la transition 0 → 1 d'une entrée logique affectée à cette fonction.	n0	

Index des codes de paramètres et des réglages client

Code	Page	Nom	Unité	Valeur / Fonction possible		Réglage usine	Réglage client
<i>t U S</i>	<u>43</u> <u>102</u>	[Etat auto-réglage]	-	<i>t A b</i> <i>P E n d</i> <i>P r O G</i> <i>F A I L</i> <i>d O n E</i> <i>S t r d</i>	[Non fait] : Valeur par défaut de résistance du stator utilisée pour commander le moteur. [En attente] : Auto-réglage demandé mais pas encore effectué. [En cours] : Auto-réglage en cours. [Echec] : Auto-réglage en échec. [Fait] : Résistance stator mesurée par la fonction auto-réglage utilisée pour commander le moteur. [R1 entré] : Résistance stator à froid utilisée pour commander le moteur.	<i>t A b</i>	
<i>U d P</i>	<u>102</u>	[Vers.Logiciel]	-	-	-	-	
<i>U F r</i>	<u>33</u>	[Compensation RI]	%	<i>0 à 100</i>	-	<i>20</i>	
<i>U F r 2</i>	<u>39</u> <u>87</u>	[Compensation RI 2]	%	<i>0 à 100</i>	-	<i>20</i>	
<i>U F r 2</i>	<u>39</u> <u>87</u>	[Compensation RI 2]	%	<i>0 à 100</i>	-	<i>20</i>	
<i>U F t</i>	<u>44</u>	[Choix U/F mot. 1]	-	<i>L</i> <i>P</i> <i>n</i> <i>n L d</i>	[Couple cst] : Couple constant. [Couple var.] : Couple variable. [SVC] : Contrôle vectoriel de flux. [Ec.énergie] : Economie d'énergie.	<i>n</i>	
<i>U F t 2</i>	<u>87</u>	[Choix U/F mot. 2]	-	<i>L</i> <i>P</i> <i>n</i> <i>n L d</i>	[Couple cst] : Couple constant. [Couple var.] : Couple variable. [SVC] : Contrôle vectoriel de flux. [Ec.énergie] : Economie d'énergie.	<i>n</i>	
<i>U L n</i>	<u>100</u>	[Tension réseau]	V	-	-	-	
<i>U n 5</i>	<u>41</u>	[Tension nom. mot.]	V	-	-	selon calibre variateur	
<i>U n 5 2</i>	<u>86</u>	[Tension nom mot.2]	V	-	-	selon calibre variateur	

